

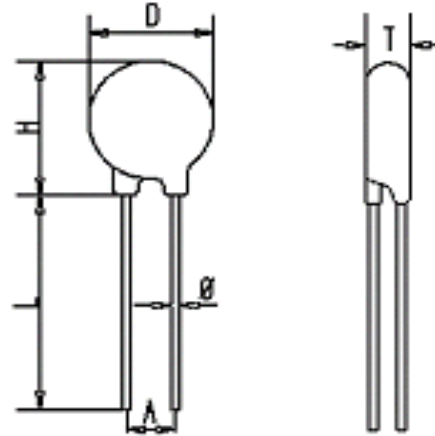
HONGZHI ENTERPRISES LTD.,

CHERISH THE RESOURCES, TO CREATE VALUE



7D Series varistors Size (mm)

Dmax	9
Hmax	11
Lmin	25
A±1	5
±0.02	0.6



7D Series varistor thickness Tmax(mm)

180K--680K	5.0	621K--681K	7.0
820K--201K	5.0	751K--821K	7.5
221K--331K	5.5		
361K--471K	6.0		
511K--561K	6.5		

☆=Already Through Certificate Δ=Pending Approvals

Part No.	Varistor Voltage	Max. Allowable Voltage		Max. Clamping Voltage (8/20μS)		Energy (J)		Peak Current (8/20μS)		Rated Wattage	Capacitance	Recognitions To Safety Agency Standards			
	V1mA (v)	AC (v)	DC (v)	Vc (v)	Ip (A)	10/1000 μS	2ms	1time(kA)	2times (kA)	(W)	1kHz (pF)	UL	CSA	VDE	CQC
HEL-7D821K	738-902	510	670	1335	10	57	42	1.75	1.25	0.25	53	☆	☆	☆	☆
HEL-7D781K	702-858	485	640	1290	10	53	40	1.75	1.25	0.25	55	☆	☆	☆	☆
HEL-7D751K	657-825	460	615	1240	10	55	40	1.75	1.25	0.25	57	☆	☆	☆	☆
HEL-7D681K	612-748	420	560	1120	10	53	40	1.75	1.25	0.25	60	☆	☆	☆	☆
HEL-7D621K	558-682	385	505	1025	10	48	35	1.75	1.25	0.25	70	☆	☆	☆	☆
HEL-7D561K	504-616	350	460	920	10	46	32	1.75	1.25	0.25	75	☆	☆	☆	☆
HEL-7D511K	459-561	320	418	842	10	45	32	1.75	1.25	0.25	80	☆	☆	☆	☆
HEL-7D471K	423-517	300	385	775	10	42	30	1.75	1.25	0.25	90	☆	☆	☆	☆
HEL-7D431K	387-473	275	350	710	10	40	28	1.75	1.25	0.25	100	☆	☆	☆	☆
HEL-7D391K	351-429	250	320	650	10	35	25	1.75	1.25	0.25	105	☆	☆	☆	☆
HEL-7D361K	324-396	230	300	595	10	32	23	1.75	1.25	0.25	125	☆	☆	☆	☆
HEL-7D331K	297-363	210	275	550	10	29	21	1.75	1.25	0.25	130	☆	☆	☆	☆
HEL-7D301K	270-330	195	250	505	10	26	19	1.75	1.25	0.25	135	☆	☆	☆	☆
HEL-7D271K	243-297	175	225	455	10	24	17	1.75	1.25	0.25	150	☆	☆	☆	☆
HEL-7D241K	216-264	150	200	395	10	21	15	1.75	1.25	0.25	165	☆	☆	☆	☆
HEL-7D221K	198-242	140	180	360	10	19	14	1.75	1.25	0.25	190	☆	☆	☆	☆
HEL-7D201K	185-225	130	170	340	10	18	13	1.75	1.25	0.25	240	☆	☆	☆	☆
HEL-7D181K	162-198	115	150	300	10	15	11	1.75	1.25	0.25	330	☆	☆	☆	☆
HEL-7D151K	135-165	95	125	250	10	13	9.0	1.75	1.25	0.25	490	☆	☆	☆	☆

HEL-7D121K	108-132	75	100	200	10	10	7.5	1.75	1.25	0.25	670	☆	☆	☆	☆
HEL-7D101K	90-110	60	85	165	10	8.5	6.0	1.75	1.25	0.25	860	☆	☆	☆	☆
HEL-7D820K	74-90	50	65	135	10	7.0	5.0	1.75	1.25	0.25	930	☆	☆	☆	☆
HEL-7D680K	61-75	40	56	135	2.5	4.5	3.6	0.5	0.25	0.02	970				
HEL-7D560K	50-62	35	45	110	2.5	3.4	2.7	0.5	0.25	0.02	1,050				
HEL-7D470K	42-52	30	38	93	2.5	2.8	2.3	0.5	0.25	0.02	1,150				
HEL-7D390K	35-43	25	31	77	2.5	2.4	1.9	0.5	0.25	0.02	1,450				
HEL-7D330K	30-36	20	26	65	2.5	2.0	1.6	0.5	0.25	0.02	1,800				
HEL-7D270K	24-30	17	22	53	2.5	1.6	1.3	0.5	0.25	0.02	2,200				
HEL-7D220K	20-24	14	18	43	2.5	1.3	1.1	0.5	0.25	0.02	2,800				
HEL-7D180K	15.5-21	11	14	38	2.5	1.1	0.9	0.5	0.25	0.02	3,500				