

U 6316 B · PLL Baustein mit integriertem Vorteiler zur Frequenzsynthese in FS-Tunern

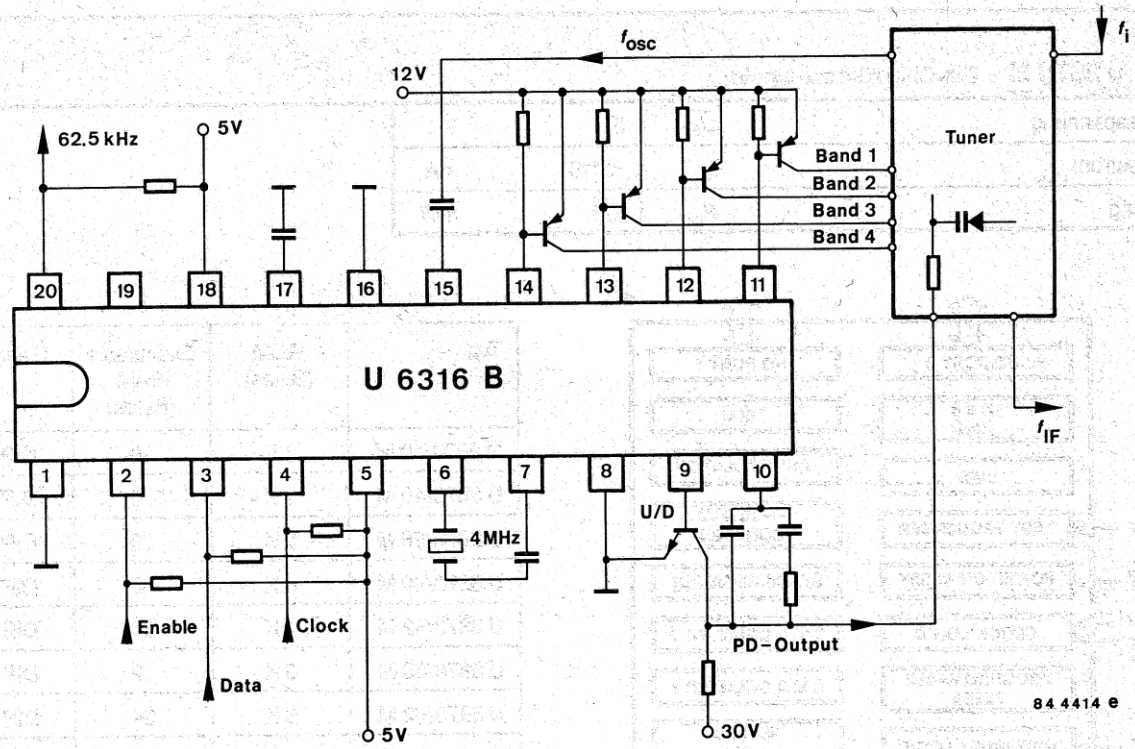
Versorgungsspannungsbereich	Pin 5, 18	U_S	4,5...5,5	V
Versorgungsstrom	Pin 5	$I_S(I^2L)$	25	mA
	Pin 18	$I_S(ECL)$	60	mA
Eingangsempfindlichkeit	Pin 15	U_i	10	mV
Übersteuerungsfestigkeit	Pin 15	U_{imax}	300	mV
Bandschalterausgänge	Pin 11, 12, 13, 14	U_B	≥ 12	V

Besondere Merkmale:

- Integrierter Vorteiler $\div 8$, $f_{max} = 1,024$ GHz
- 4 MHz Quarzoszillator
- 7,8125 Referenzfrequenz
- Feinraster 62,5 kHz
- 18 Bit serielles Datenwort
- μC Steuerung über 3-Draht-Leitung
- Taktausgang 62,5 kHz

Gehäuse:

DIP 20
Abmessungen siehe Seite 90
Nummer 19



84 4414 e