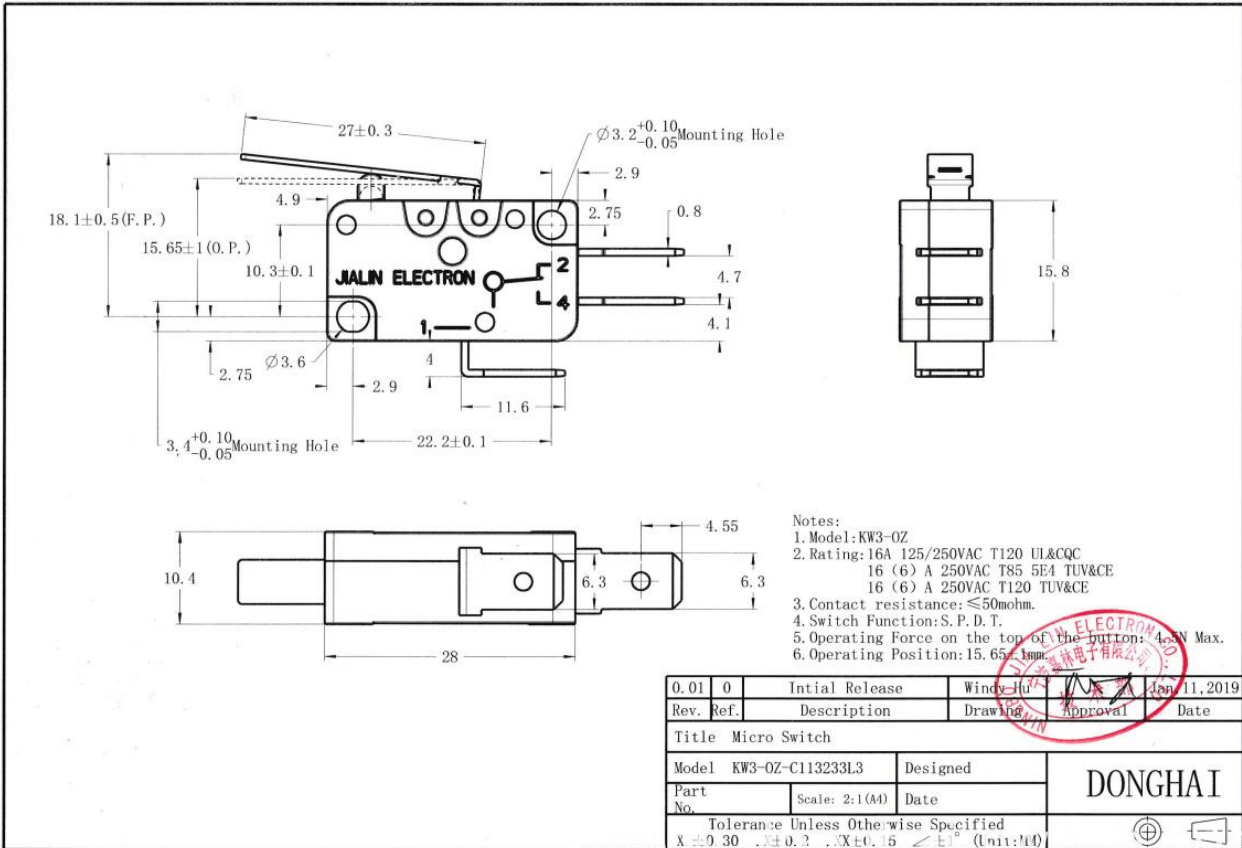


DONG HAI®

16A 125/250VAC T120
 16(6) A 250VAC T120
 25(25) A 125/250VAC 40T125 5E4
 20(20) A 125/250VAC 40T125 5E4
 18(18) A 125/250VAC 40T125 5E4
 25A 36VDC 40T125 5E4
 20A 48VDC 40T125 5E4



KW3-0Z 系列 MICRO SWITCH 微动开关

■ 订货型号指引 Ordering Instruction

开关类别 Switch Type	B	1	2	2	0	2	3	L			特殊说明 Special remark
外形特征 Outline characteristic	接触形式 Circuit Code	接触形式 Circuit Code	按钮规格 Plunger Category	外壳颜色 Housing Color	额定负载 Electrical Rating	温度等级 Degree of temperature	操作柄类型 Lever Type	按钮处操作力 Operation force on button			
A 1# 平壳 1# Flat housing	1 SPDT 单极双投	1 250 快接端子 6.3X0.8mm 250 Quick connect terminal	1 2.1mm	0 绿色 Green	1 16A 125/250VAC T120 UL 16 (6) A 250VAC T85 SE4 TUV&CE	1 T55	L 不带压柄 No lever	300 ±50gf			触点间距: 微断开 Contact gap: μ
B 2# 长壳 2# Long housing	2 SPST-NO 单极单投-常开	1 187 快接端子 4.8X0.8mm 187 Quick connect terminal	2 2.5mm (sibo)	1 黑色 Black	2 16A 125/250VAC T120 CQC 16 (6) A 250VAC T85 SE4 TUV&CE	2 T85	L1 滚轮压柄 Roller Lever	450 450 ±50gf			3mm 触点间距: 3mm Min. Contact gap: 3mm Min.
C 3# 平壳 3# Flat housing	3 SPST-NC 单极单投-常闭	1 187 快接端子 4.8X0.5mm 187 Quick connect terminal	3 2.7mm	2 棕色 Brown	3 16A 125/250VAC T120 LUL&CQC 16 (6) A 250VAC T85 SE4 TUV&CE 16 (6) A 250VAC T120 TUV&CE	3 T120	L2 R 型压柄 R Lever	350 350 ±50gf			2 双联 Double pole
H 胶木壳 Bakelite		4 3mm 螺丝端子 3mm Screw terminal	4 3.2mm	3 红色 Red	4 10 (3) A 250VAC T85 VDE	4 40T125	L3 27mm 压柄 27mm Lever	250 250 ±50gf			BS 8-0 structon
- 其他 Other		5 PCB 端子 PCB terminal	5 蘑菇按钮 Mushroom Plunger	4 灰色 Gray	5 6A 120/250VAC T120 UL	- 其他 Other	L4 16mm 压柄 16mm Lever	200 200 ±50gf			DS Sibo structon
		6 点焊端子 Spot terminal	6 4.1mm	5 白色 White	6 0.1A 125VAC		- 其他 Other	150 150 ±50gf			V COM 直端子 Com.vertical terminal
		7 点焊缺角端子 Spot unfilled corner terminal	7 3.1mm 双联按钮 (同步) 3.1mm Single button for double pole(synchronous)	- 其他 Other	7 1/2H-IP 125/250VAC UL			100 100 ±50gf			L COM 左折弯端子 Com. left bend
		8 方孔端子 Square hole terminal	8 3.1mm 双联按钮 (不同步) 3.1mm Single button for double pole(unsynchronous)		8 10.1A 277VAC UL			50 50 ±30gf			R COM 右出端子 Com. right out
		A 6.5mm 焊接端子 (中强) 6.5mm soldering terminal	9 3.7mm 双联按钮 3.7mm Single button for double pole		9 10.1A 125VAC UL			20 20gf Max.			D 假脚 Dull terminal
		B 4.8x0.8mm 小距离快接端子 4.8x0.8mm short quick connect terminal	A 2.7mm(胶木) 2.7mm Bakelite		A 25 (25) A 125/250VAC 40T125 5E4 UL&ENEC&CQC			- 其他 Other			UB 上折弯端子 Upperside bending
		C 16.2mm 长端子 16.2mm long terminal	B 3.2mm(胶木) 3.2mm Bakelite		B 20 (20) A 125/250VAC 40T125 5E4 UL&ENEC&CQC						DB 下折弯端子 Downside bending
		D 短焊接端子 Short soldering terminal	C 4.1mm(胶木) 4.1mm Bakelite		C 18 (18) A 125/250VAC 40T125 5E4 UL&ENEC&CQC						B 45 度折弯端子 45° Bend
		E 4.8x0.8mm 焊接直端子 4.8x0.8mm soldering direct terminal	D 方型按钮 Square button		D 25A 36VDC 40T125 5E4 UL&ENEC&CQC						F 大距离平端子 Large distance flat terminal
		F 250 快接端子 6.3X0.5mm 250 Quick connect terminal	E 3.0mm		E 20A 0-48VDC UL&ENEC&CQC						SH 方头折弯端子 Square head and bend terminal
		H 正向 PCB 端子 Positive PCB terminal	F 圆弧按钮 ARC Button		F 20A 36VDC 40T125 5E4 UL&ENEC&CQC						S 多纹触点 Serrated contact
		0 非标端子 Non-standard terminal	G 6.7mm		G 10A 36VDC UL&ENEC&CQC						Au 镀金触点 Plated Au contact
		- 其他 Other	- 其他 Other		H 25A 125/250VAC UL&ENEC&CQC						1 压柄第一档 Lever assembled 1st position
					- 其他 Other						C 紫铜端子 Copper Terminal
											M 磁铁 Magnet
											GW 材料灼热丝要求 Glow wire
											AP 酸洗端子 Acid pickling Terminal
											SP 小行程 Small Travel
											USP 超小行程 Ultra Small Travel
											SL 特殊 Special
											HF 无卤材料 Halogen free material



■ 特性参数 Parameters

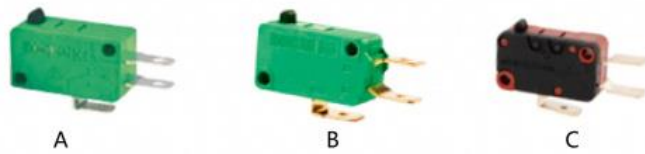
项目 Item	特性值 Value
工作速度 / Operating speed	0.1mm~1m/s
工作频率 / Operating frequency	机械频率 60 次 / 分钟 / Mechanical 60cycles/min 电气频率 25 次 / 分钟 / Electrical 25cycles/min
绝缘电阻 / Insulation Resistance	$\geq 100M\Omega$ (DC500V)
接触电阻 / Contact Resistance	$\leq 50m\Omega$ (初始值 / Initial value)
介电强度 / Test voltage	同极不相接端子之间 (Between terminals of same polarity)
	带电金属零件与地 (外壳) 之间 Between current-carrying metal parts and ground(case)
抗震动性 / Vibration resistance	10~55 HZ 1.5mm 双振幅 Double amplitude
抗冲击 / Shock resistance	破坏 (Destruction): 动作力 (OF) > 2.5N, 1000m/s ² (approx. 100G) Max
	动作力 (OF) \leq 0.5N; 400m/s ² (approx. 40G) Max
	故障 (Malfunction): 动作力 (OF) > 0.5N; 200m/s ² (approx. 20G) Max
寿命 / Service Life	1. 机械寿命 \geq 1000000 次 Mechanical \geq 1000000cycles
	2. 电气寿命 \geq 50000 次 Electrical \geq 50000cycles (取决于具体型号 / Depend on model No.)
触电保护等级 / Degree of protection against electric shock	Class I / Class III
PTI (漏电流指数)	250
安规认证 / Approvals	UL CUL V JE TUV CE DEMKO CQC



■ 接触形式说明图
Circuit Illustration

公共端类型	转换式 SPDT ¹	常开式 SPST-NO ²	常闭式 SPST-NC ³
公共端在底部 Bottom common terminal			
公共端在侧面 Side common terminal			

■ 外形特性
Outline Characteristic

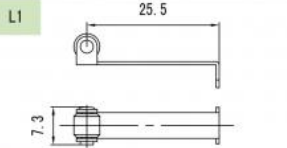
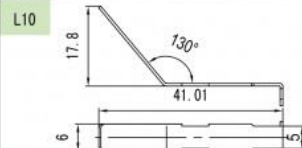
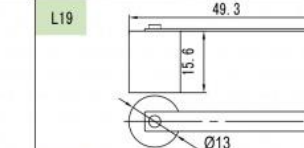
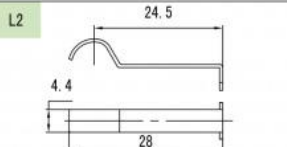
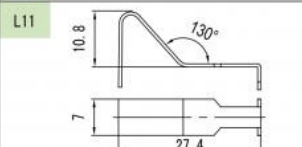
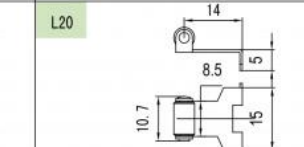
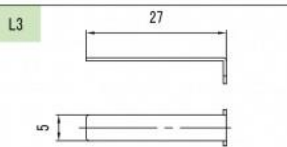
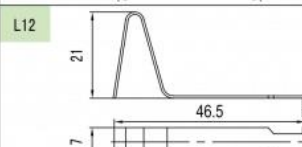
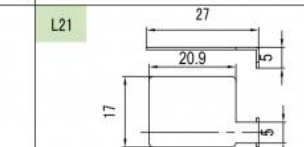
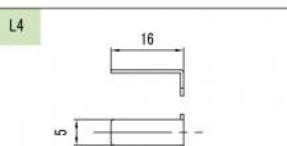
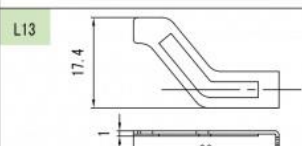
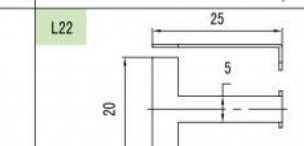
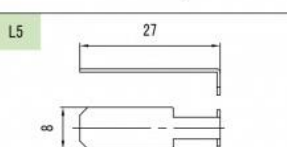
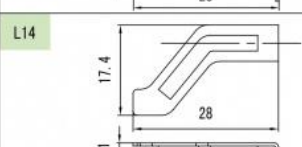
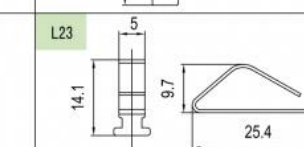
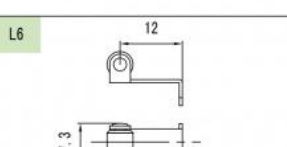
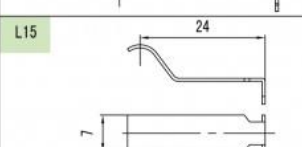
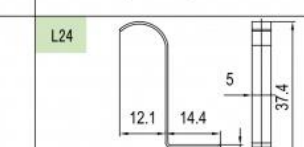
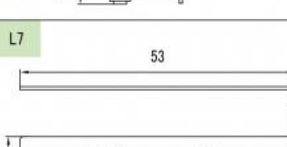
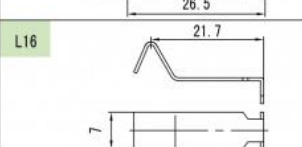
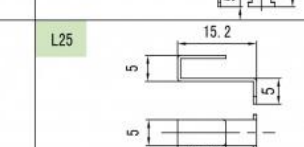
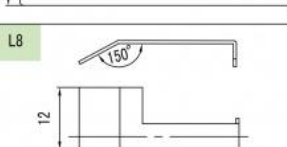
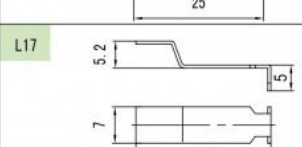
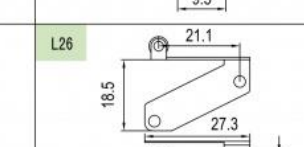
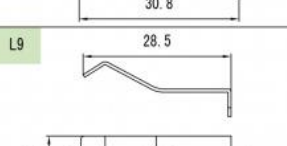
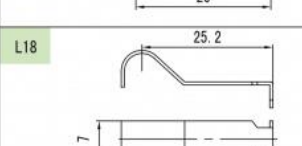


一号壳体 NO.1 Form	二号壳体 NO.2 Form	三号壳体 NO.3 Form

■ 标准端子规格
Termination

250标准端子 6.3x0.8 250 Standard terminal	187标准端子 4.8x0.8 187 Standard terminal	187标准端子 4.8x0.5 187 Standard terminal

驱动形式 (杠杆类型) Actuator Forms(levers)

<p>L1</p> 	<p>L10</p> 	<p>L19</p> 
<p>L2</p> 	<p>L11</p> 	<p>L20</p> 
<p>L3</p> 	<p>L12</p> 	<p>L21</p> 
<p>L4</p> 	<p>L13</p> 	<p>L22</p> 
<p>L5</p> 	<p>L14</p> 	<p>L23</p> 
<p>L6</p> 	<p>L15</p> 	<p>L24</p> 
<p>L7</p> 	<p>L16</p> 	<p>L25</p> 
<p>L8</p> 	<p>L17</p> 	<p>L26</p> 
<p>L9</p> 	<p>L18</p> 	<p>L27</p> 