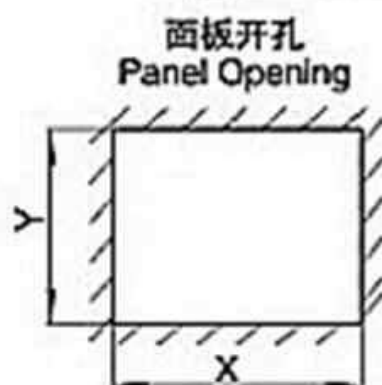
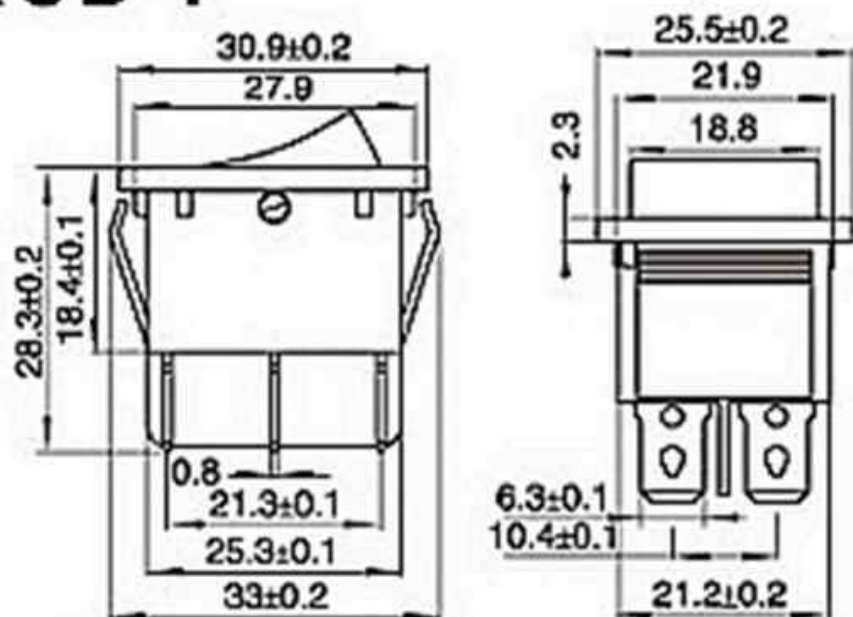


# KCD4



面板厚度 Panel thickness	$X_{0}^{+0.10}$	$Y_{0}^{+0.10}$
0.75-1.25	28	22
1.25-2.5	28.2	
2.5-4.2	28.5	