

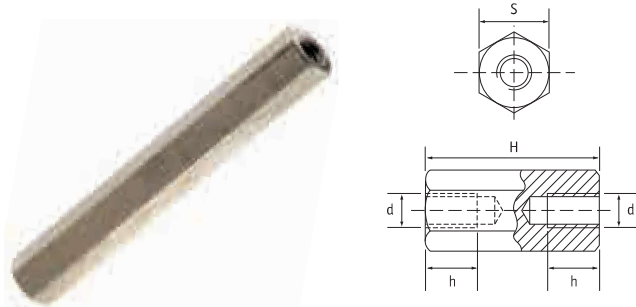
ABSTANDHALTER MIT UND OHNE GEWINDE

Sechskant-Abstandhalter - Innen-/Innengewinde

SR 2701

Messing, vernickelt/Stahl, verzinkt/Edelstahl

- Schraubausführung



Artikelnummer			Abmessungen (mm)				Verpackungseinheit
Messing, vernickelt	Stahl, verzinkt	Edelstahl	d	S	H	h	
301105040050	301105040052	301105041556	M2	4	5	2.5	100
301108040050	-	301108041556	M2	4	8	4	100
301110040050	-	301110041556	M2	4	10	5	100
301112040050	-	301112041556	M2	4	12	6	100
301115040050	-	301115041556	M2	4	15	6	100
301118040050	-	301118041556	M2	4	18	6	100
301120040050	-	301120041556	M2	4	20	6	100
301125040050	-	-	M2	4	25	6	50
301130040050	-	-	M2	4	30	6	50
301205040050	-	301205041556	M2,5	5	5	2.5	100
301206040050	-	-	M2,5	5	6	3	100
301208040050	-	301208041556	M2,5	5	8	4	100
301210040050	-	301210041556	M2,5	5	10	5	100
301211040050	-	-	M2,5	5	11	5.5	100
301212040050	-	301212041556	M2,5	5	12	6	100
301213040050	-	-	M2,5	5	13	6.5	100
301215040050	-	301215041556	M2,5	5	15	7.5	100
301218040050	-	301218041556	M2,5	5	18	8	100
301220040050	-	301220041556	M2,5	5	20	8	100
301225040050	-	-	M2,5	5	25	8	100
301230040050	-	-	M2,5	5	30	8	100
301235040050	-	-	M2,5	5	35	8	100
301240040050	-	-	M2,5	5	40	8	100
301305040050	301305041152	-	M3	5	5	2.5	100
301306040050	301306041152	-	M3	5	6	3	100
301307040050	-	-	M3	5	7	3.5	100
301308040050	301308041152	-	M3	5	8	4	100
301309040050	301309041152	-	M3	5	9	4.5	100
301310040050	301310041152	-	M3	5	10	5	100
301311040050	-	-	M3	5	11	5.5	100
301312040050	301312041152	-	M3	5	12	6	100
301313040050	301313041152	-	M3	5	13	6.5	100
301314040050	301314041152	-	M3	5	14	7	100
301315040050	301315041152	-	M3	5	15	7.5	100
301316040050	301316041152	-	M3	5	16	8	100
301317040050	-	-	M3	5	17	8.5	100
301318040050	301318041152	-	M3	5	18	9	100
301319040050	-	-	M3	5	19	9	100
301320040050	301320041152	-	M3	5	20	9	100
301325040050	301325041152	-	M3	5	25	10	100
301330040050	301330041152	-	M3	5	30	10	100
301335040050	301335041152	-	M3	5	35	10	100
301340040050	301340041152	-	M3	5	40	10	100
301345040050	301345041152	-	M3	5	45	10	50
301350040050	301350041152	-	M3	5	50	10	50
301355040050	301355041152	-	M3	5	55	10	50
301360040050	301360041152	-	M3	5	60	10	50
301305140050	301305141152	301305141556	M3	5.5	5	2.5	100
301308140050	301308141152	301308141556	M3	5.5	8	4	100
301310140050	301310141152	301310141556	M3	5.5	10	5	100

Artikelnummer			Abmessungen (mm)				Verpackungseinheit
Messing, vernickelt	Stahl, verzinkt	Edelstahl	d	S	H	h	
301312140050	301312141152	-	M3	5.5	12	6	100
301315140050	301315141152	301315141556	M3	5.5	15	7.5	100
301316140050	-	-	M3	5.5	16	8	100
301318140050	301318141152	-	M3	5.5	18	9	100
301320140050	301320141152	301320141556	M3	5.5	20	9	100
301325140050	301325141152	301325141556	M3	5.5	25	10	100
301330140050	301330141152	301330141556	M3	5.5	30	10	100
301335140050	301335141152	-	M3	5.5	35	10	100
301340140050	301340141152	301340141556	M3	5.5	40	10	50
301345140050	-	-	M3	5.5	45	10	50
301350140050	301350141152	301350141556	M3	5.5	50	10	50
301360140050	301360141152	-	M3	5.5	60	10	50
-	-	301312141556	M3	5.5	12	6	50
-	-	301318141556	M3	5.5	18	9	50
301405040050	301405041152	-	M4	7	5	2.5	100
301408040050	301408041152	-	M4	7	8	4	100
-	301409041152	-	M4	7	9	4.5	100
301410040050	301410041152	301410041556	M4	7	10	5	100
301411040050	301411041152	-	M4	7	11	5.5	100
301412040050	301412041152	-	M4	7	12	6	100
301413040050	301413041152	-	M4	7	13	6.5	100
301414040050	301414041152	-	M4	7	14	7	100
301415040050	301415041152	301415041556	M4	7	15	7.5	100
301416040050	-	-	M4	7	16	8	100
301417040050	-	-	M4	7	17	8.5	100
301418040050	301418041152	-	M4	7	18	9	100
301420040050	301420041152	301420041556	M4	7	20	10	100
301425040050	301425041152	301425041556	M4	7	25	10	100
301430040050	301430041152	301430041556	M4	7	30	10	50
301435040050	301435041152	-	M4	7	35	10	50
301440040050	301440041152	301440041556	M4	7	40	10	50
301445040050	301445041152	-	M4	7	45	10	50
301450040050	301450041152	301450041556	M4	7	50	10	50
301455040050	301455041152	-	M4	7	55	10	50
301460040050	301460041152	-	M4	7	60	10	50
-	301465041152	-	M4	7	65	10	25
301470040050	301470041152	-	M4	7	70	10	25
301510040050	301510041152	301510041556	M5	8	10	5	100
301512040050	301512041152	-	M5	8	12	6	100
301515040050	301515041152	-	M5	8	15	7.5	100
-	-	301515041556	M5	8	15	7.5	50
301518040050	301518041152	-	M5	8	18	9	100
301520040050	301520041152	301520041556	M5	8	20	10	50
301525040050	301525041152	301525041556	M5	8	25	10	50
301530040050	301530041152	301530041556	M5	8	30	10	50
301535040050	301535041152	-	M5	8	35	10	50
301540040050	301540041152	301540041556	M5	8	40	10	50
301545040050	301545041152	-	M5	8	45	10	25
301550040050	301550041152	301550041556	M5	8	50	10	25
301555040050	301555041152	-	M5	8	55	10	25
301560040050	301560041152	301560041556	M5	8	60	10	25
301570040050	301570041152	-	M5	8	70	10	25
-	301610041152	-	M6	10	10	5	50
-	301615041152	-	M6	10	15	7.5	50
-	301618041152	301618041556	M6	10	18	9	50
-	301620041152	301620041556	M6	10	20	10	50
-	301625041152	301625041556	M6	10	25	12	50
-	301630041152	301630041556	M6	10	30	12	50
-	301635041152	-	M6	10	35	12	25
-	301640041152	301640041556	M6	10	40	12	25
-	301650041152	301650041556	M6	10	50	12	25
-	301655041152	-	M6	10	55	12	25
-	301660041152	301660041556	M6	10	60	12	25
-	301670041152	-	M6	10	70	12	25
-	301815041152	-	M8	13	15	7.5	10
-	301820041152	-	M8	13	20	10	10
-	301825041152	-	M8	13	25	12.5	10
-	301830041152	-	M8	13	30	15	10
-	301835041152	-	M8	13	35	15	10
-	301840041152	-	M8	13	40	15	10
-	301850041152	-	M8	13	50	15	10
-	301860041152	-	M8	13	60	15	10
-	301870041152	-	M8	13	70	15	10