

TD TAIKO 自動車電装リレー

TB AUTOMOTIVE RELAYS

特長 FEATURES

- 小型
従来リレー (TX1, TX2リレー) に比べ、体積50%、
取付面積60%、高さ13.5mmにまで小型化した車載用小
型パワーリレーです。
- 接点構成は、1接点組タイプと、モーター正逆転制御用
の2接点組タイプの2種類をそろえています。
- 高容量
導電部に高導電率材料を使用し、余裕のある導体断面積・
放熱設計により、小型でも25Aの通電が可能です。
- 過電流通電時のOFFモード故障を実現しました。

- Small size.
Compared to the conventional type, miniaturized as
50% in volume, 60% in mounting area, 13.5mm in
height.
- 2 kinds of contact arrangements are provided as 1
form C and 2×1 form C for controlling the direction
of motor rotation.
- High capacity.
Employs highly conductive material and sufficient
cross area of conductor & heat radiant designing,
capable of 25A switching current.
- Over current protection.
In case of over current, contacts are designed to
open automatically during overload conditions.

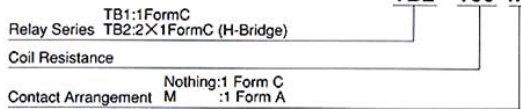


用途 APPLICATION

POWER WINDOW, DOOR-LOCK(KEYLESS ENTRY SYSTEM), SEAT CONTROL, SUN ROOF, DOOR MIRROR, for controlling the direction of motor rotation, and FLASHER units.

品名・コイル定格 PART NUMBER CODE・COIL RATING

PART NUMBER CODE



COIL RATING

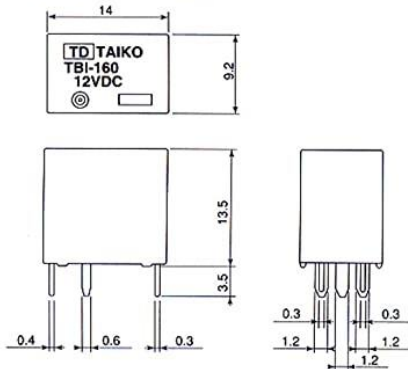
Part No	Rated Voltage	Coil Resistance(±10%)	Pull-in Voltage	Drop-Out Voltage	Rated Power
TB1-160	12VDC	160Ω	6.5V	0.8V	0.9W
TB1-225	12VDC	225Ω	7.7V	0.8V	0.64W
TB1-225M	12VDC	225Ω	6.5V	0.7V	0.64W
TB2-160	12VDC	160Ω	6.5V	0.8V	0.9W
TB2-225	12VDC	225Ω	7.7V	0.8V	0.64W

Rated at 20°C Ambient temperature

寸法図 DIMENSIONS UNIT mm

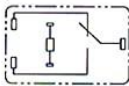
TB1

●外形寸法/External Dimensions

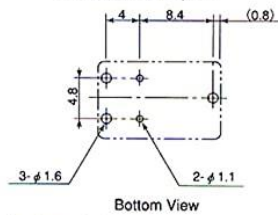


●内部配線図/ Wiring Diagram

Note



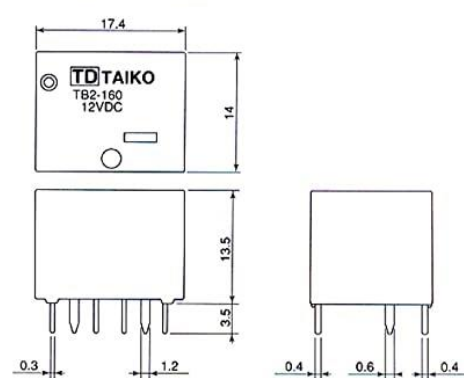
●プリント板穴開け図 (参考図) / PC Board Pin Layout



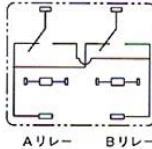
Note:TB1-100MF has no break terminal.

TB2

●外形寸法/External Dimensions



●内部配線図/ Wiring Diagram



●プリント板穴開け図 (参考図) / PC Board Pin Layout

