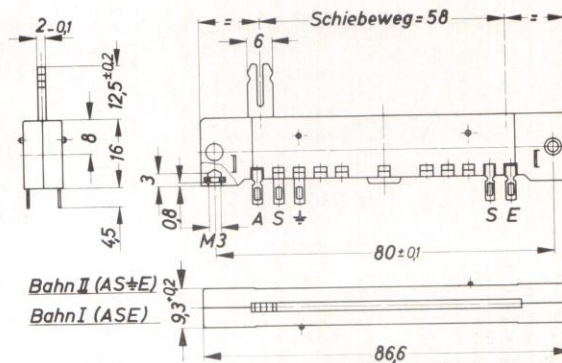


SCHICHTSCHIEBEWIDERSTAND, Isolierstoffausführung

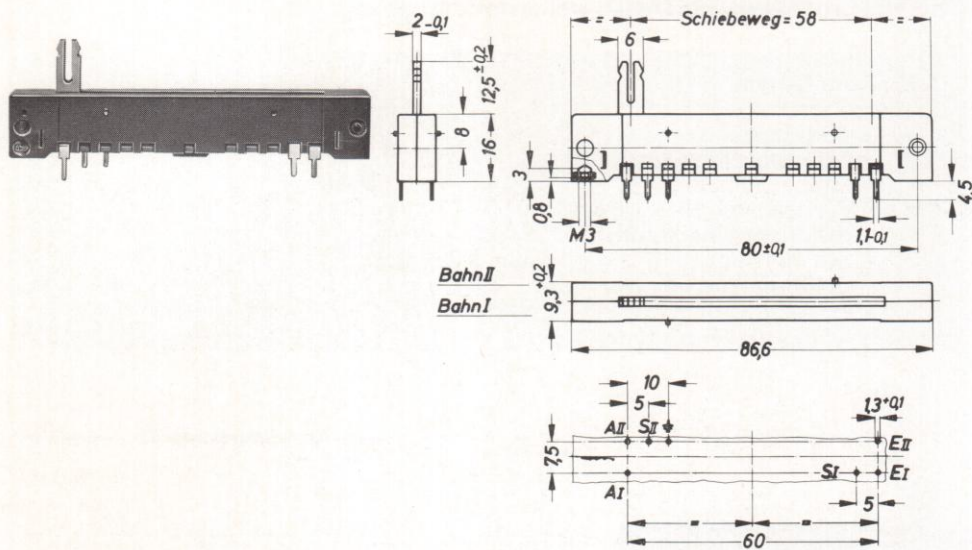
Technische Daten:

| | | |
|-----------------------|---------------------|--------------------|
| Belastbarkeit: | lin. Kurve 0,4 W | Ig. Kurve 0,2 W |
| Nennwiderstand: | 50 Ω bis 16 M Ω | 250 Ω bis 10 M Ω |
| Grenzspannung: | 500 V | 350 V |
| Prüfspannung: | 1000 V ~ | |
| Isolationswiderstand: | > 5 G Ω | |
| Schiebeweg: | 58 mm ± 1 mm | |
| Betätigungskraft: | 100 – 250 p | |
| Anschlagfestigkeit: | ≥ 5 kp | |

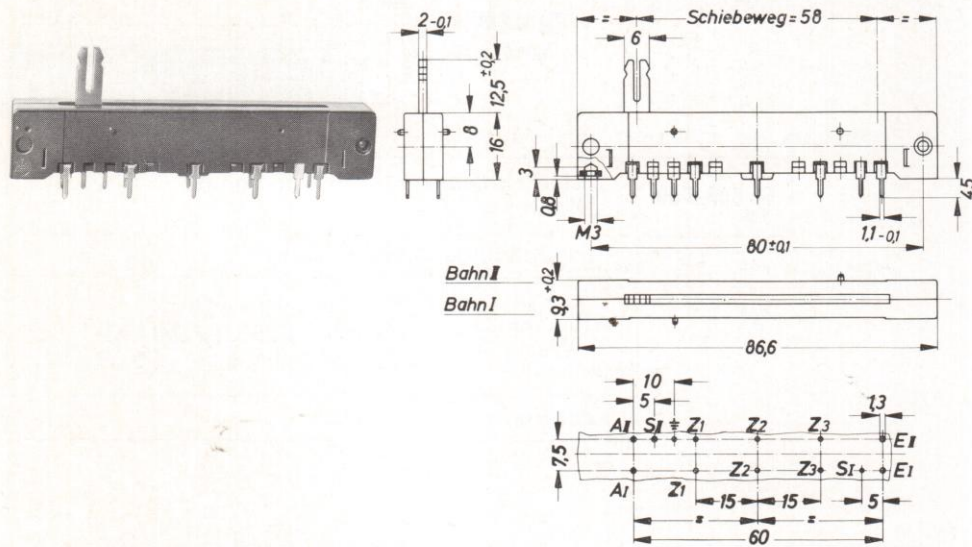


| | |
|---------------------------|--|
| 66 846-000 | Schichtschiebewiderstand 58 Tandem-Gleichlauf Drahtanschluß |
| Lagermäßige Ausführungen: | |
| Widerstands- Werte | 2 x 10, 2 x 25, 2 x 50, 2 x 100, 2 x 250, 2 x 500 K Ω; 2 x 1 M Ω; lin. u. + Ig. 3 dB |
| Knopffarbe | schwarz |

Mindestabnahmemenge: Verkaufspackung 10 Stück.



66 846-001* Schichtschiebewiderstand 58 Tandem-Gleichlauf gedruckte Schaltung

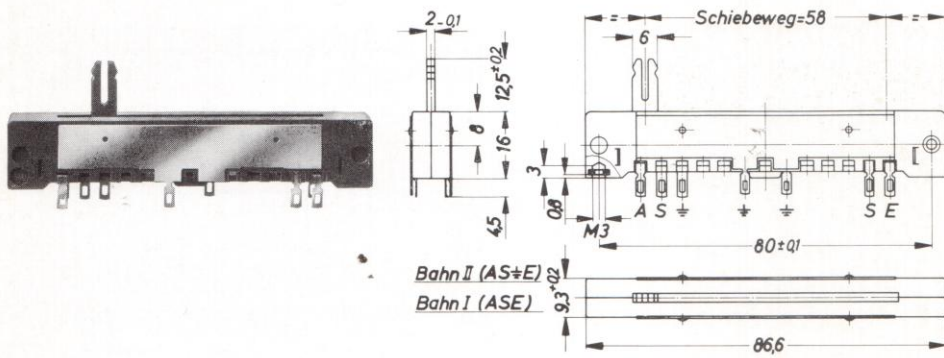


66 846-021* Schichtschiebewiderstand 58 Tandem-Gleichlauf m. Abgriffen bei 1/4, 1/2 u. 3/4, gedruckte Schaltung

* Keine Lagerhaltung

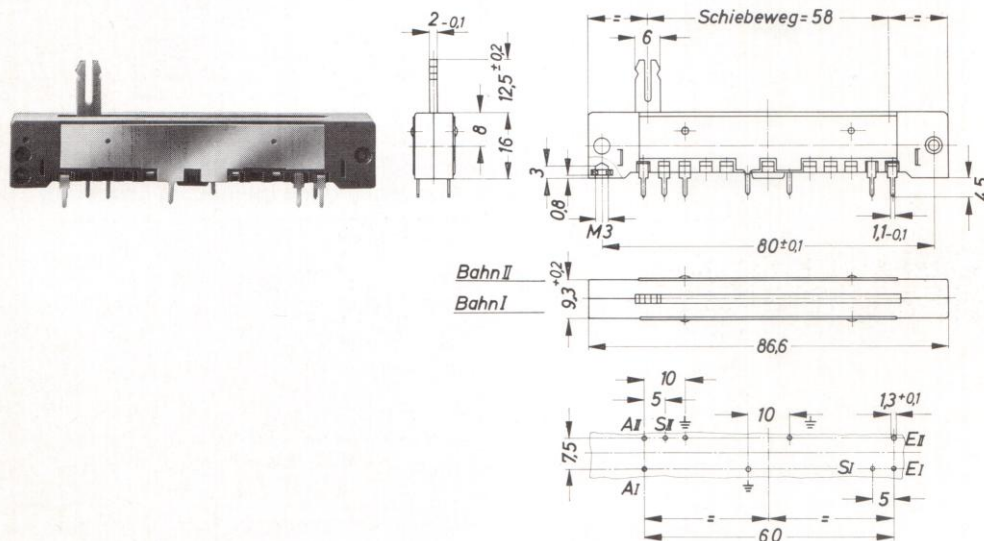
Mindestabnahmemenge: Verkaufspackung 10 Stück.

Änderungen der Ausführung und der Maße vorbehalten



66 846-017*

Schichtschiebewiderstand 58 Tandem-Gleichlauf
abgeschirmt, Drahtanschluß

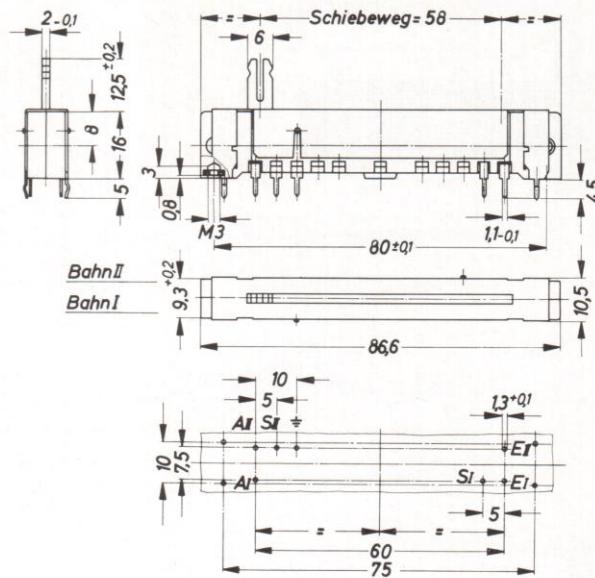


66 846-004*

Schichtschiebewiderstand 58 Tandem-Gleichlauf
abgeschirmt, gedruckte Schaltung

* Keine Lagerhaltung

Mindestabnahmemenge: Verkaufspackung 10 Stück.



66 846-022*

Schichtschiebewiderstand 58 Tandem-Gleichlauf
mit Snap-in Abschirmwanne, gedruckte Schaltung

* Keine Lagerhaltung

Mindestabnahmemenge: Verkaufspackung 10 Stück.

Änderungen der Ausführung und der Maße vorbehalten

PREH ELEKTROFEINMECHANISCHE WERKE 8740 BAD NEUSTADT/S.