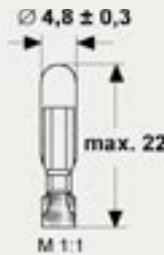


**T 5,5 k**  
**Telefonlampe 5522**  
**5,5 x 22,0**



**T 5,5**  
**Telefonlampe 5530**  
**5,5 x 30,0**  
 DIN 49838 B



T 5,5k

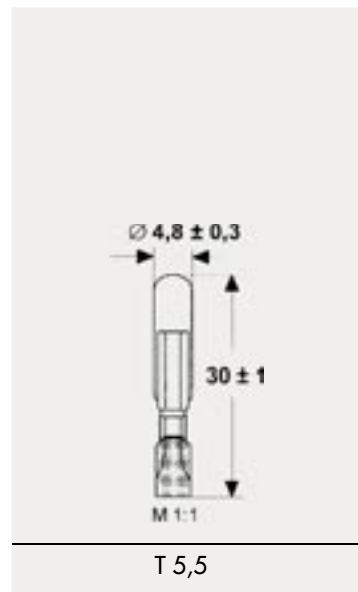
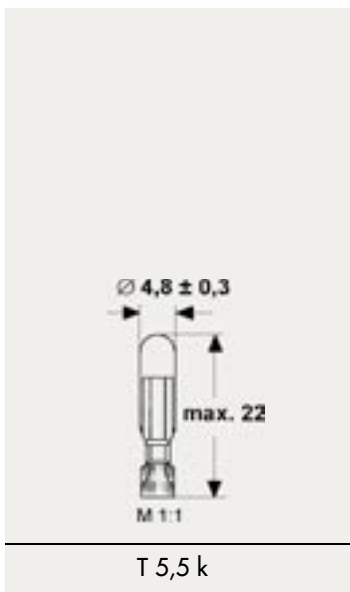
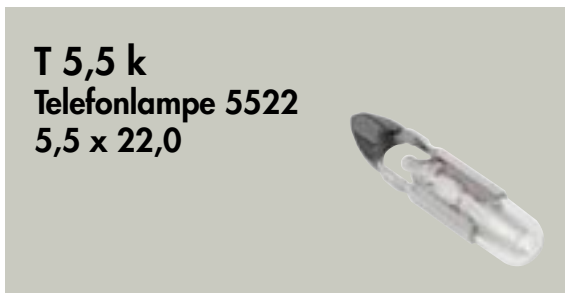


T 5,5

Spannung Voltage	Stromstärke Current	Leistung Power	Lichtstärke Light intensity	Lebensdauer Lifetime	Bestellcode Ordering Code	
					5522 00 ..	5530 00 ..
V	mA	Watt	MSCP	(h) AC	5522 00 ..	5530 00 ..
6	20	0,10	0,010	8.000	5522 00 006 020	5530 00 006 020
6	40	0,20	0,040	8.000	5522 00 006 040	5530 00 006 040
6	50	0,30	0,060	8.000	5522 00 006 050	5530 00 006 050
6	200	1,20	0,360	8.000	5522 00 006 200	5530 00 006 200
12	20	0,20	0,020	6.000	5522 00 012 020	5530 00 012 020
12	40	0,50	0,090	6.000	5522 00 012 040	5530 00 012 040
12	50	0,60	0,130	6.000	5522 00 012 050	5530 00 012 050
12	100	1,20	0,290	6.000	5522 00 012 100	5530 00 012 100
16	50	0,80	0,170	6.000		5530 00 016 050
18	25	0,50	0,060	6.000	5522 00 018 025	5530 00 018 025
24	20	0,50	0,060	8.000	5522 00 024 020	5530 00 024 020
24	25	0,60	0,100	6.000		5530 00 024 025
24	30	0,70	0,130	6.000	5522 00 024 030	5530 00 024 030
24	40	1,00	0,210	6.000	5522 00 024 040	5530 00 024 040
24	50	1,20	0,270	6.000	5522 00 024 050	5530 00 024 050
24	80	1,90	0,600	6.000		5530 00 024 080
28	20	0,60	0,070	8.000	5522 00 028 020	5530 00 028 020
28	40	1,10	0,260	6.000	5522 00 028 040	5530 00 028 040
28	50	1,40	0,320	6.000	5522 00 028 050	5530 00 028 050

Weitere Spannungen auf Anfrage.  
 Further voltages on request.

Technische Änderungen vorbehalten.  
 Technical changes reserved.



Spannung Voltage	Stromstärke Current	Leistung Power	Lichtstärke Light intensity	Lebensdauer Lifetime	Bestellcode Ordering Code	
					5522 00 ..	5530 00 ..
V	mA	Watt	MSCP	(h) AC	5522 00 ..	5530 00 ..
30	20	0,60	0,070	7.000	5522 00 030 020	5530 00 030 020
30	30	0,90	0,140	6.000		5530 00 030 030
30	40	1,20	0,290	6.000	5522 00 030 040	5530 00 030 040
30	50	1,50	0,350	6.000	5522 00 030 050	5530 00 030 050
36	20	0,70	0,100	6.000	5522 00 036 020	5530 00 036 020
36	35	1,30	0,250	5.000	5522 00 036 035	5530 00 036 035
36	40	1,40	0,270	6.000		5530 00 036 040
36	50	1,80	0,460	5.000	5522 00 036 050	5530 00 036 050
48	20	1,00	0,140	6.000	5522 00 048 020	5530 00 048 020
48	25	1,20	0,210	5.000		5530 00 048 025
48	30	1,40	0,290	5.000		5530 00 048 030
48	40	1,90	0,480	5.000		5530 00 048 040
48	50	2,40	0,640	5.000		5530 00 048 050
60	20	1,20	0,180	6.000	5522 00 060 020	5530 00 060 020
60	30	1,80	0,340	5.000		5530 00 060 030
70	20	1,40	0,210	5.000		5530 00 070 020
80	20	1,60	0,240	5.000		5530 00 080 020

Weitere Spannungen auf Anfrage.  
 Further voltages on request.

Technische Änderungen vorbehalten.  
 Technical changes reserved.