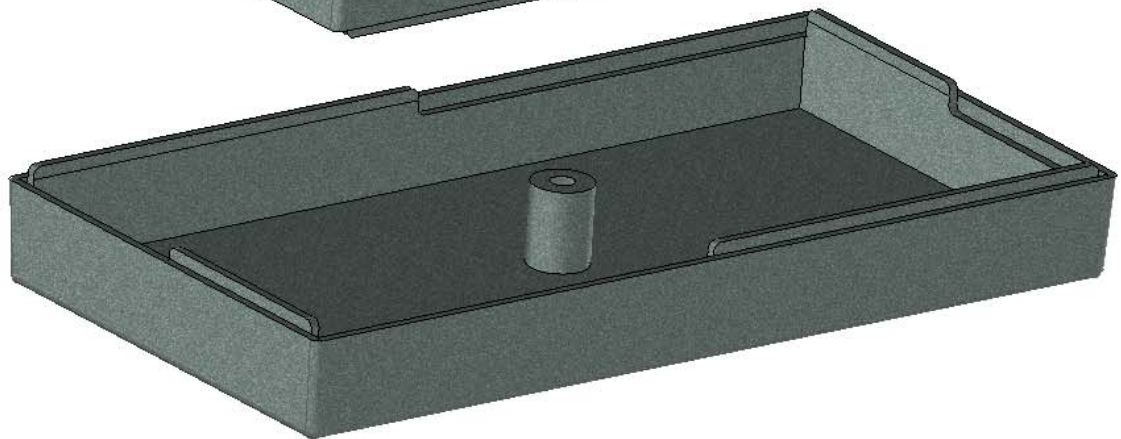
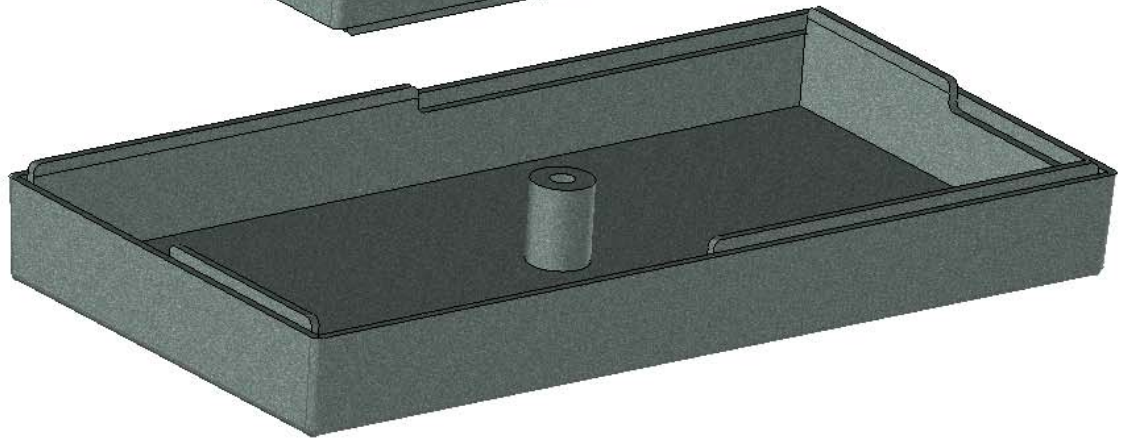
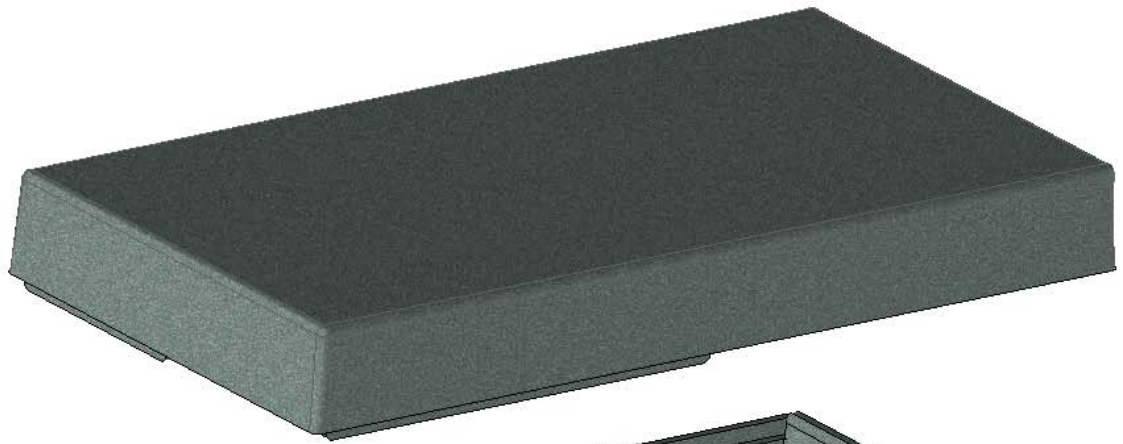
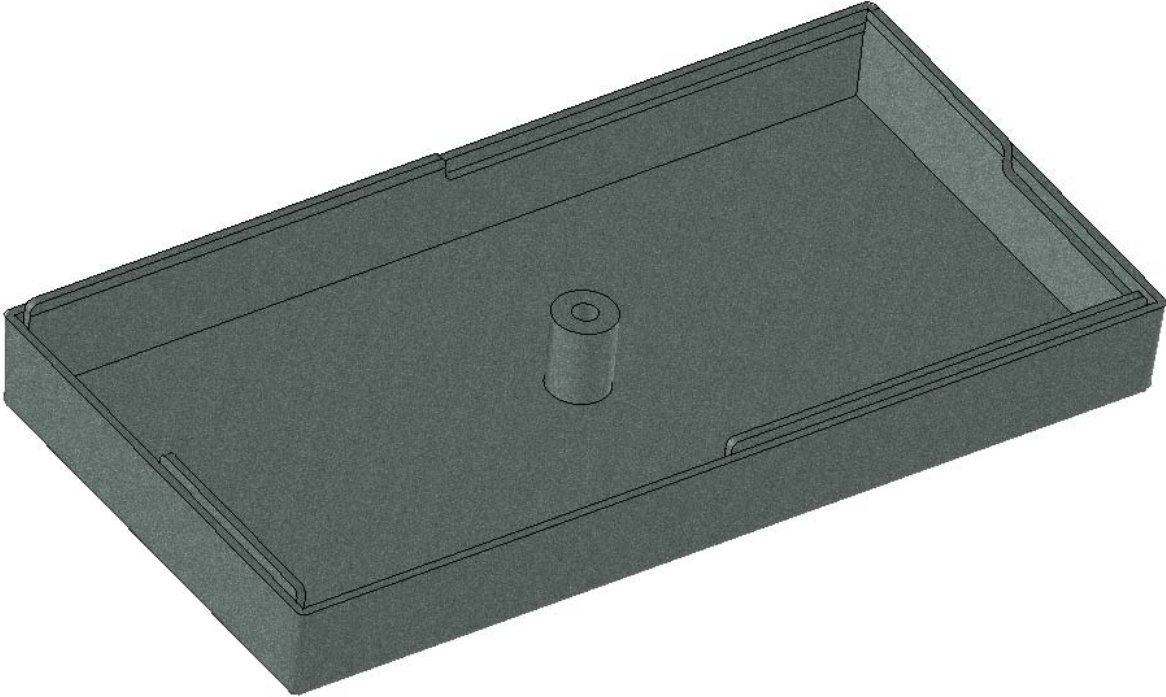


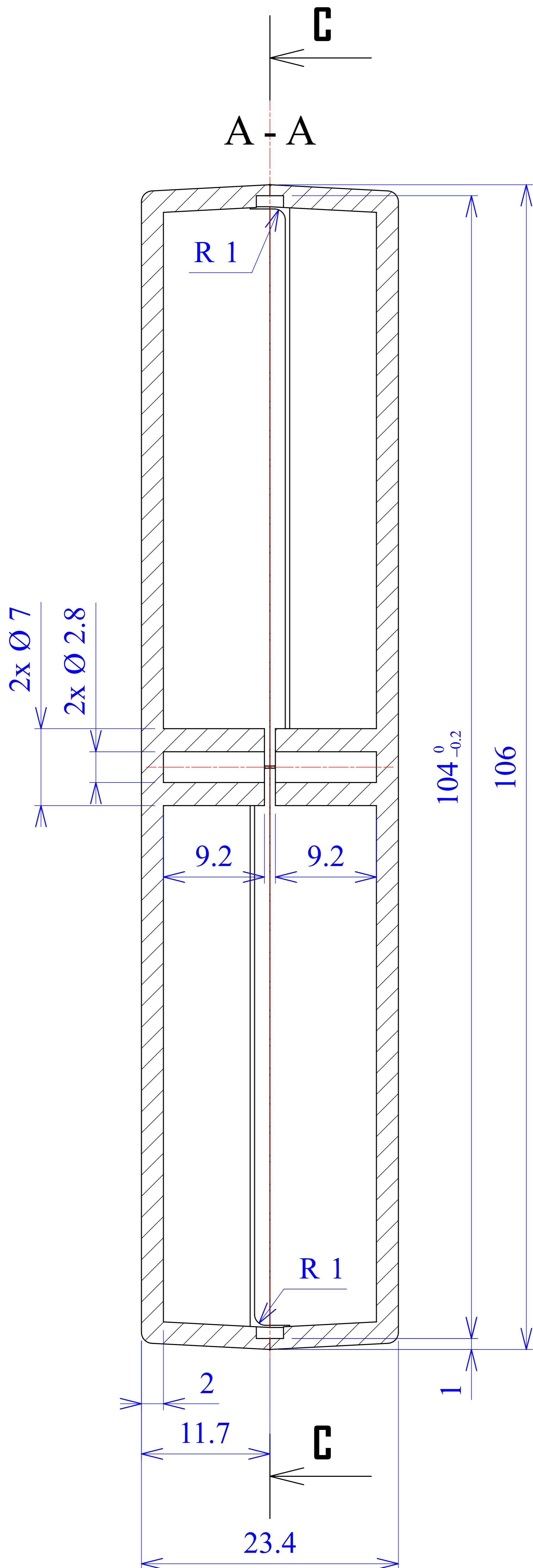
Model produktu	Z-7 B	
Format:	A4	Materiał: Polystyrene (PS)
Skala:	1:1	Tolerancja: +/- 0.1

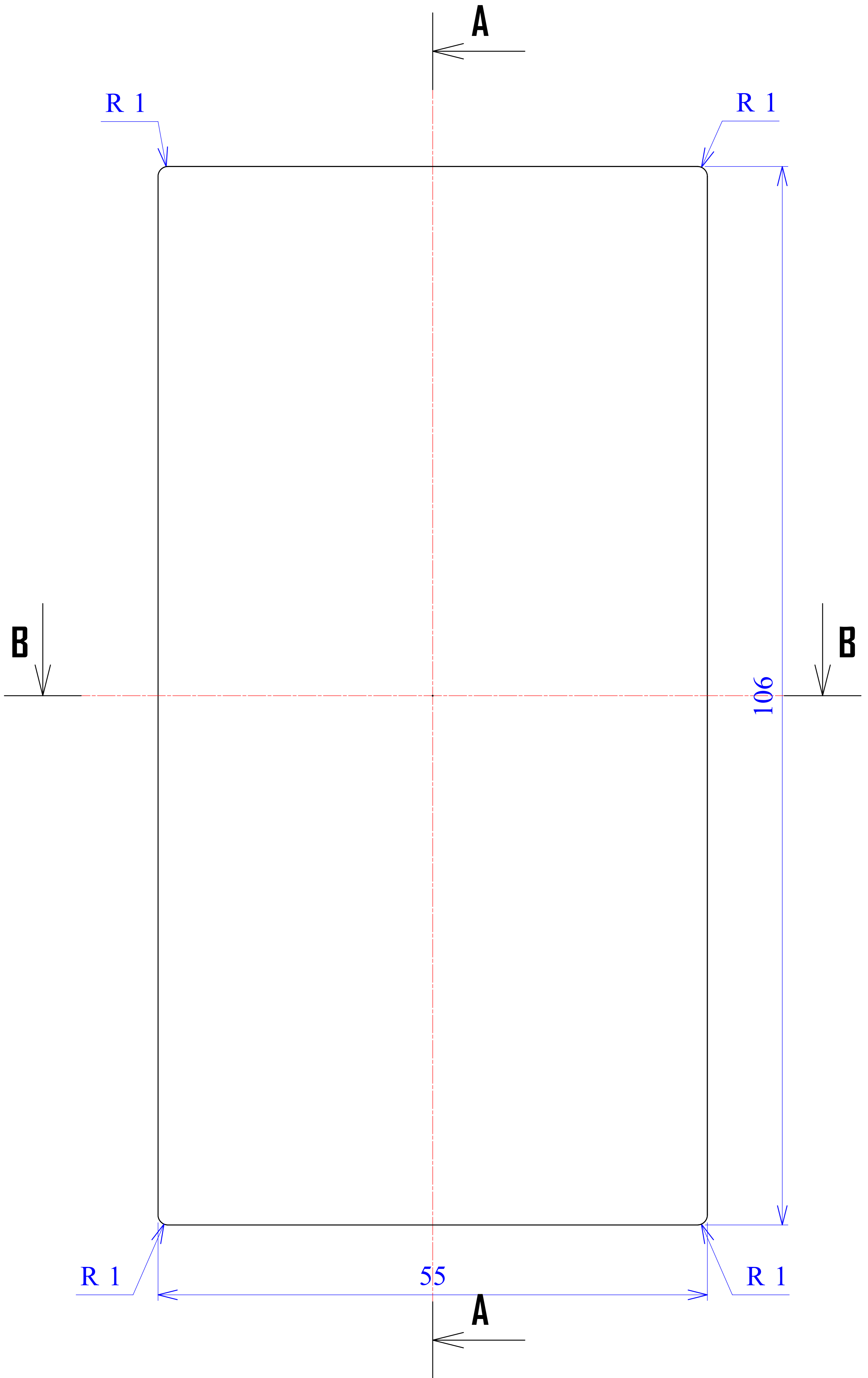


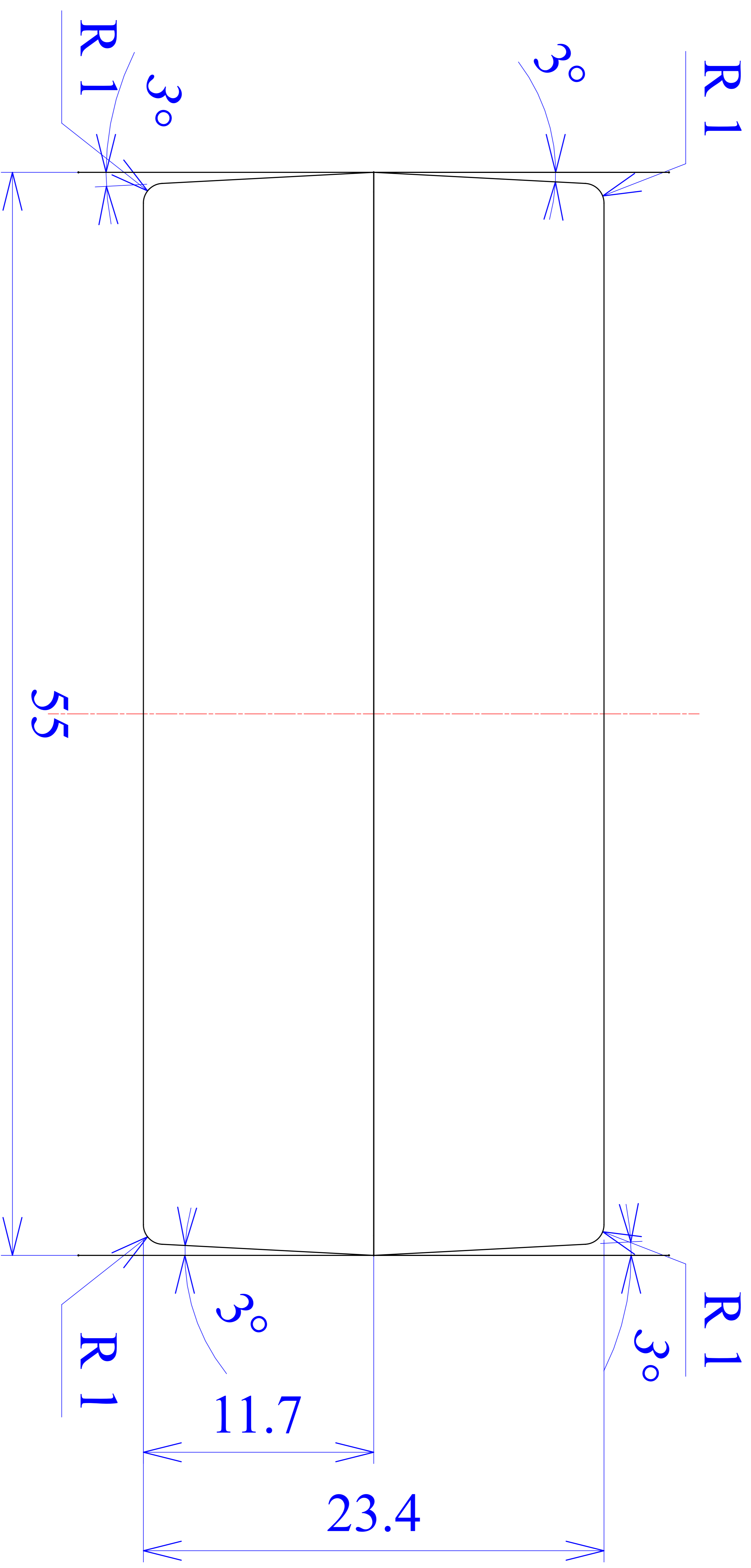




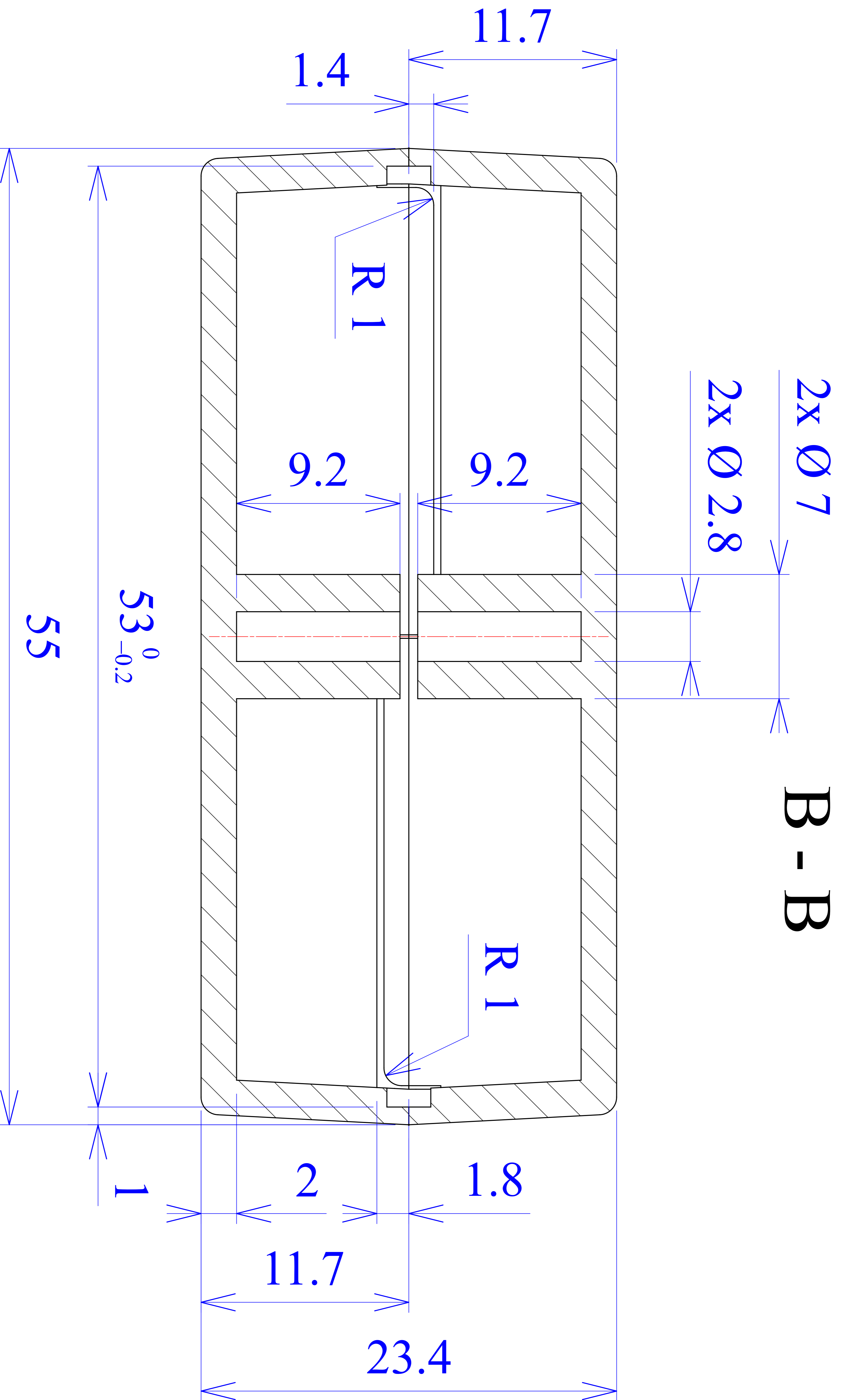


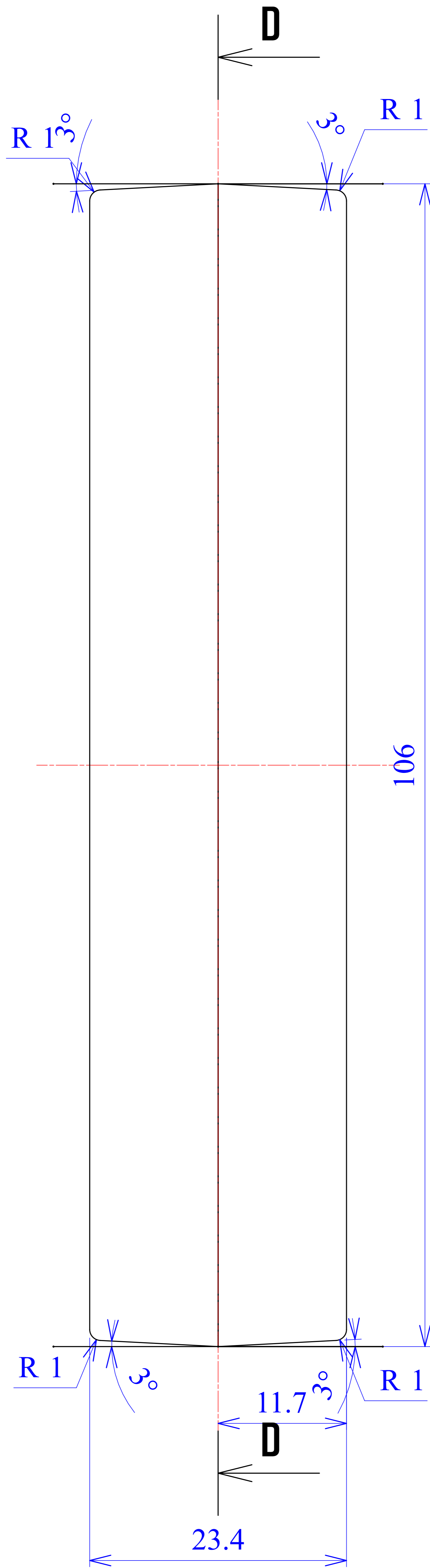




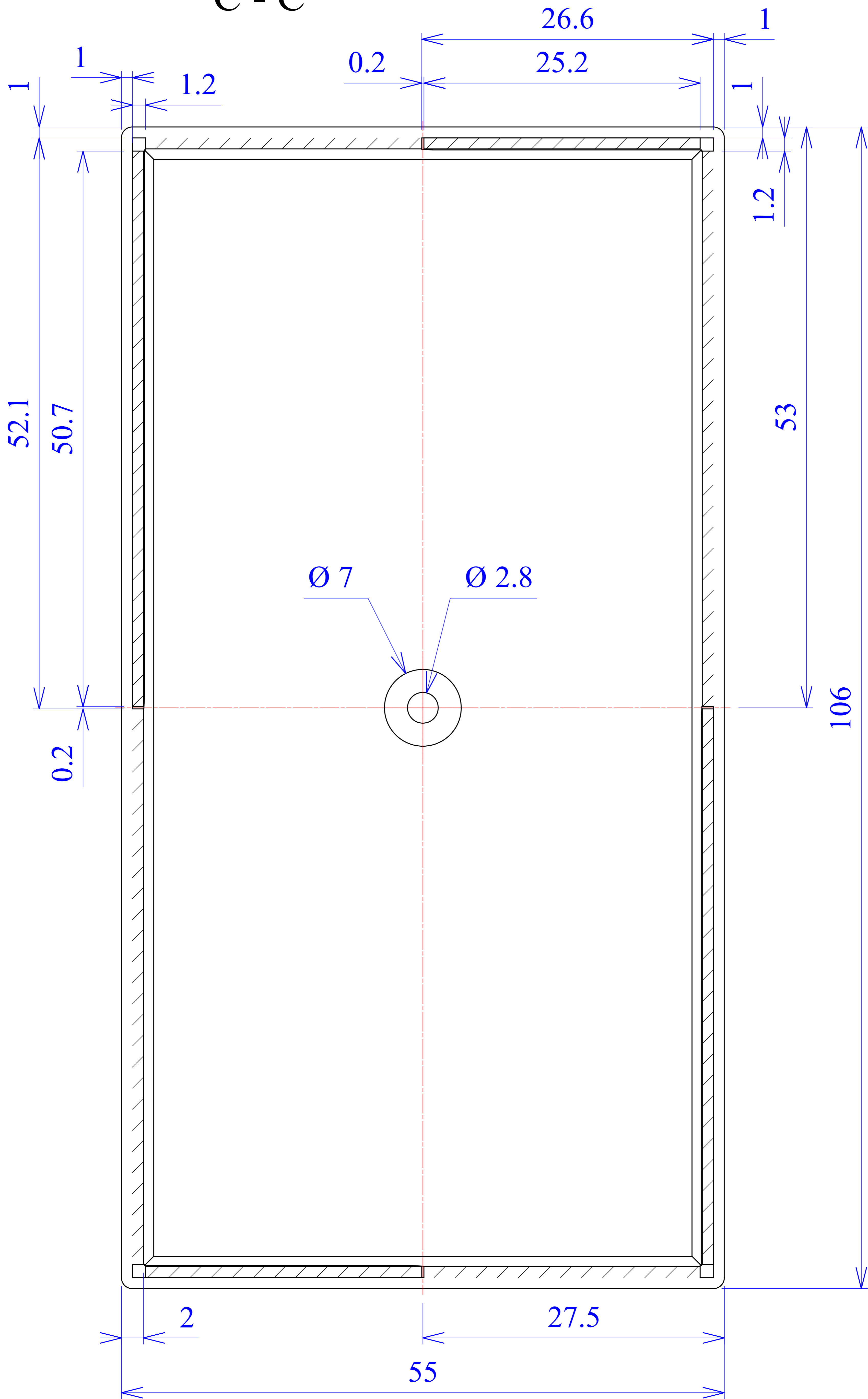








C - C



D - D

