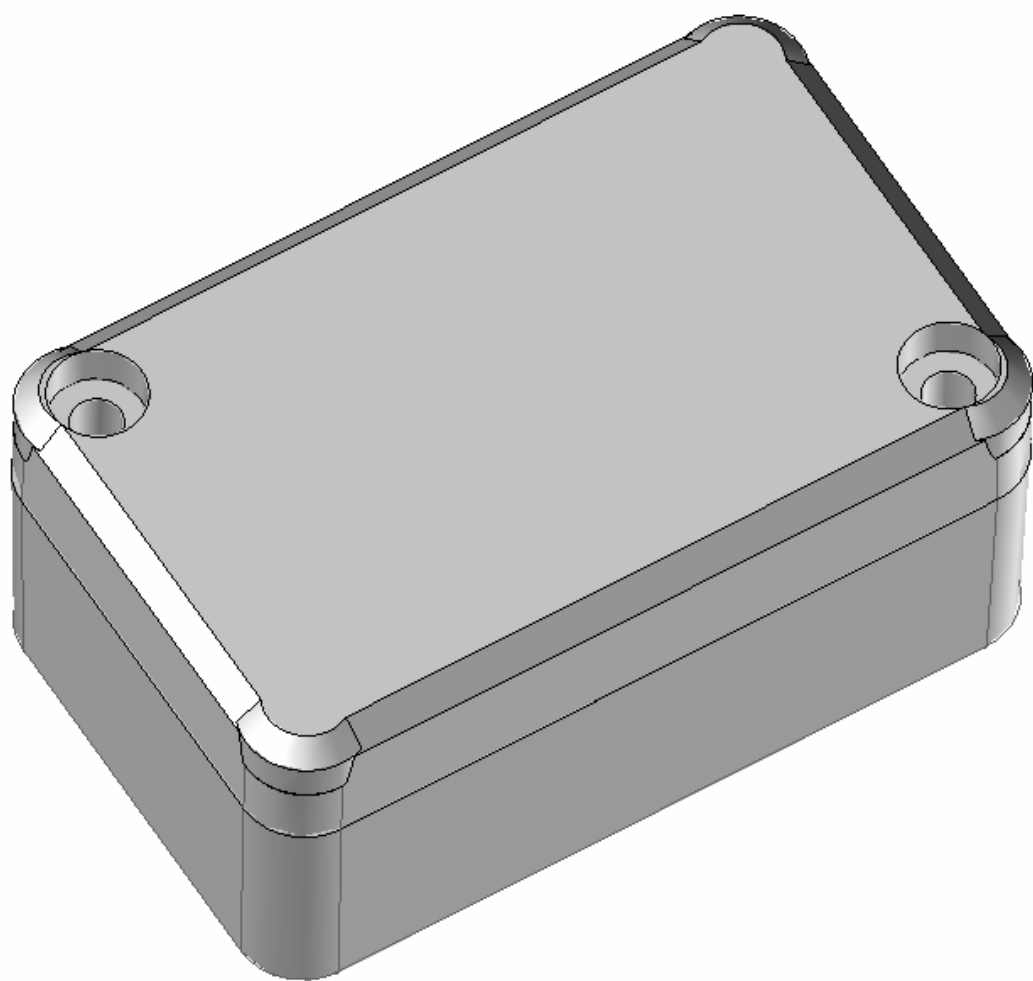
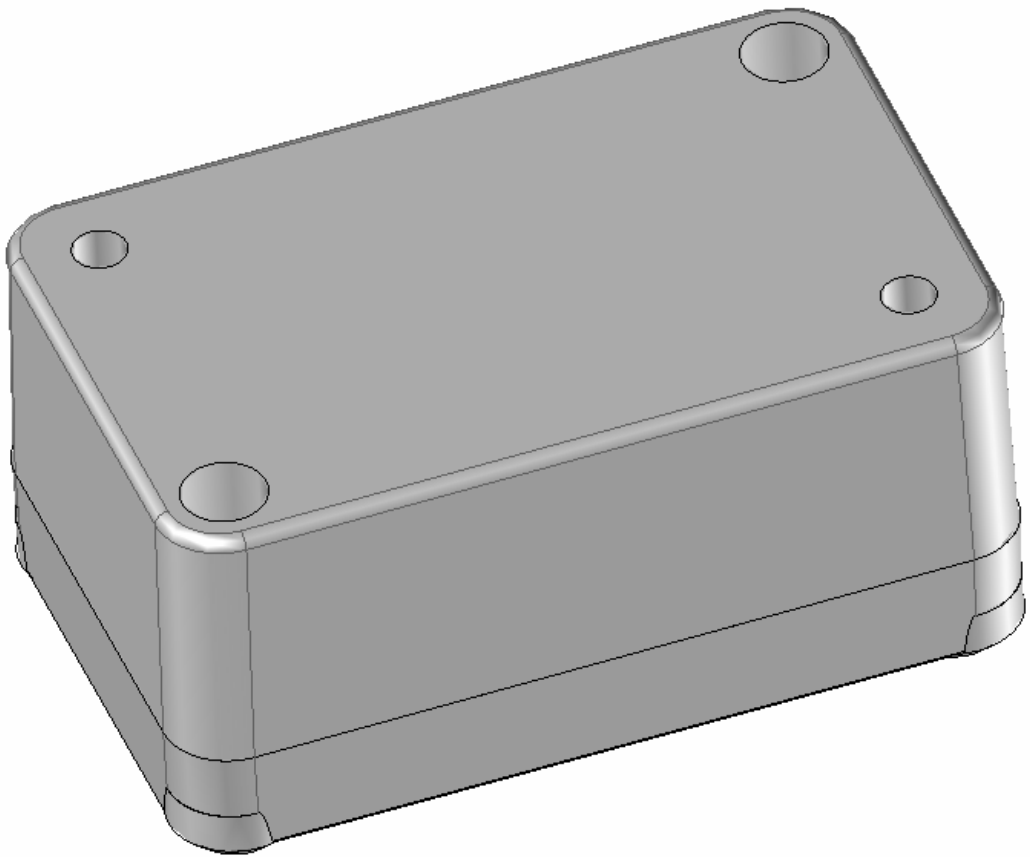
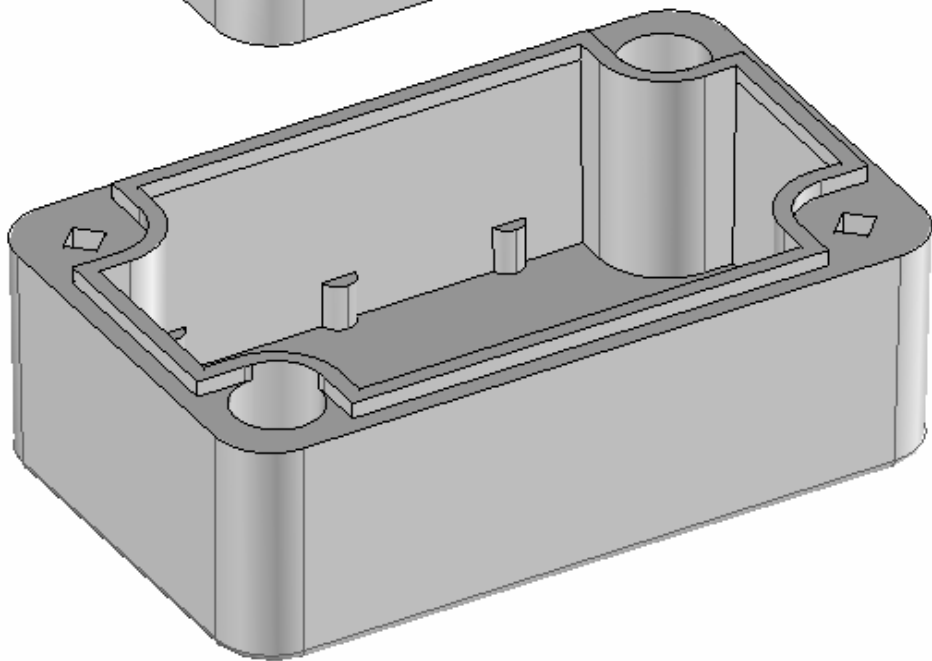
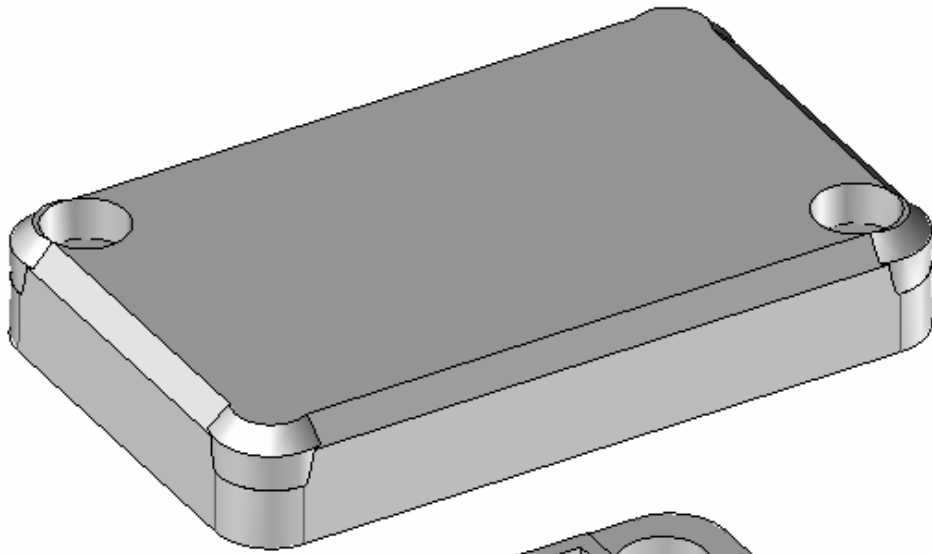
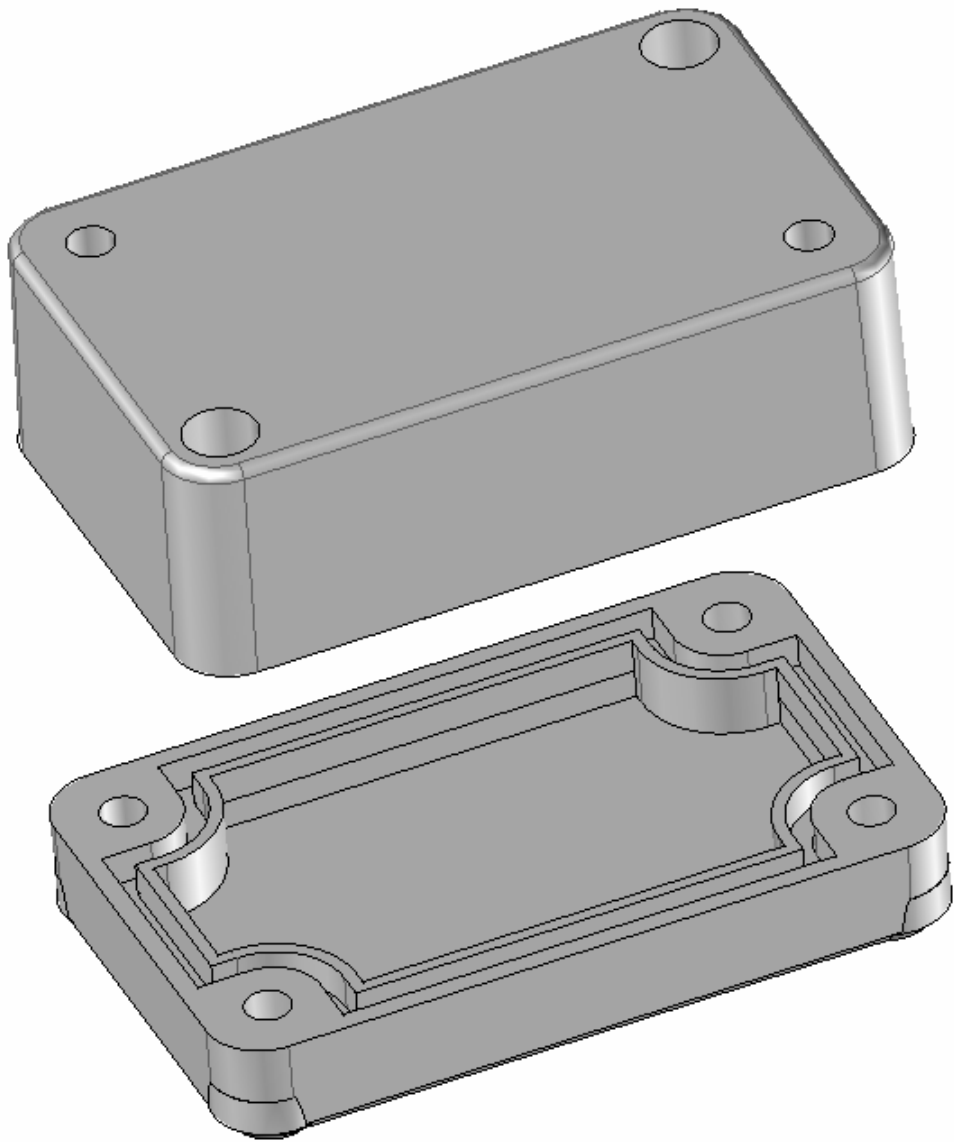


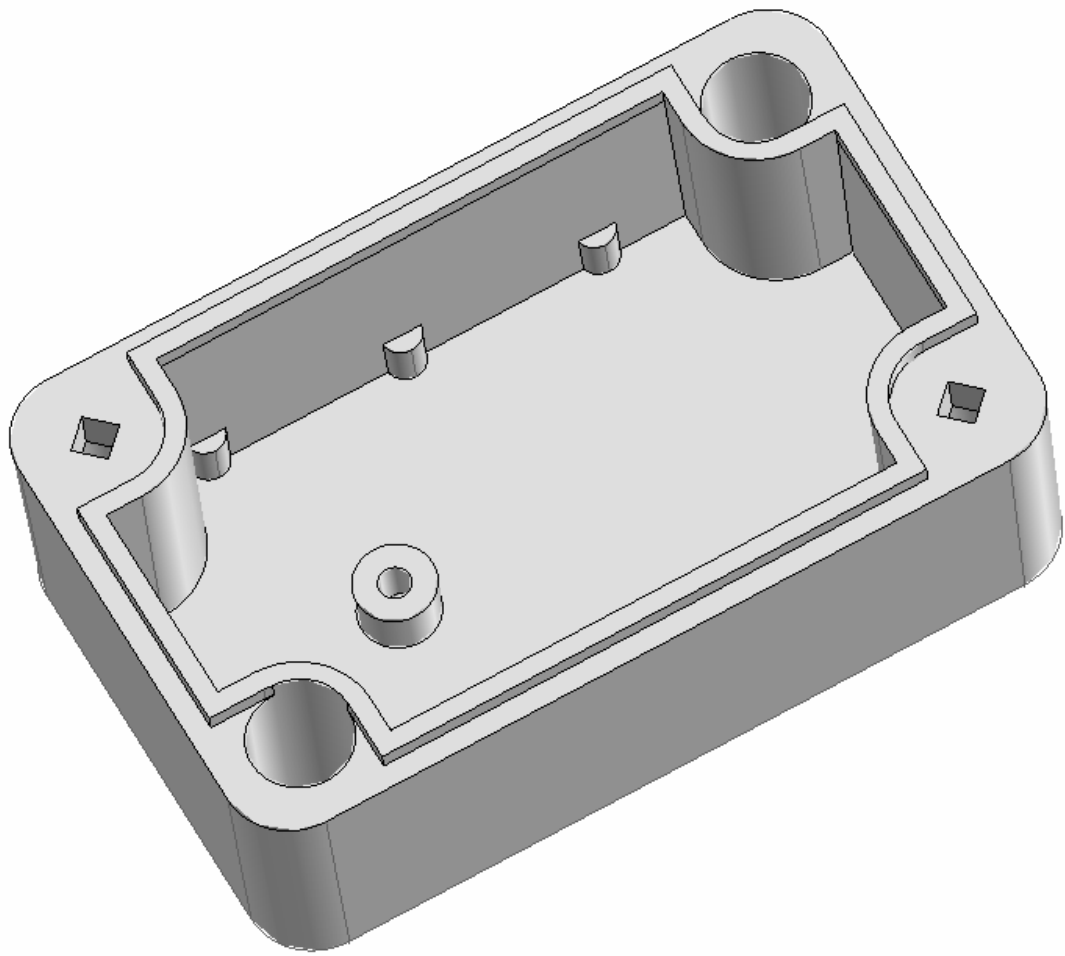
Model produktu	Z-65	
Format:	A4	Materiál: Polystyrene (PS)
Skála:	1:1	Tolerancia: +/- 0.1

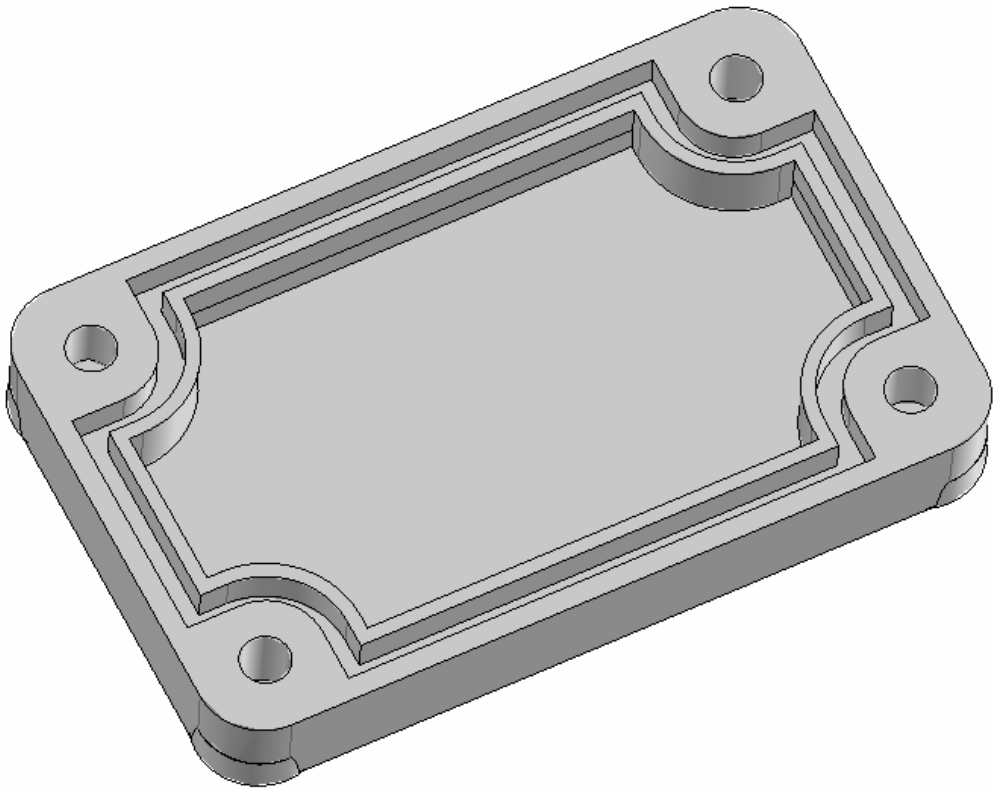




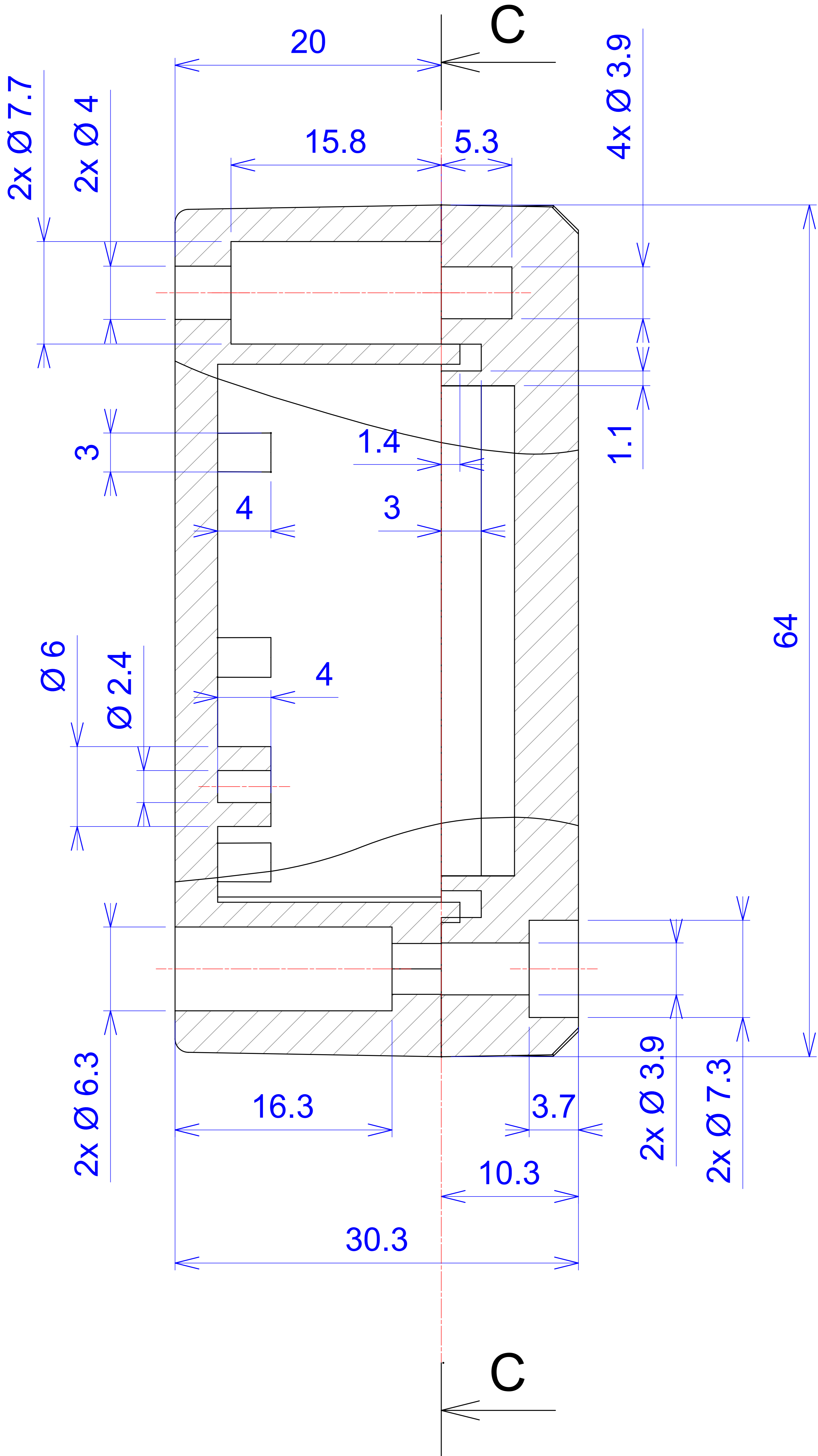


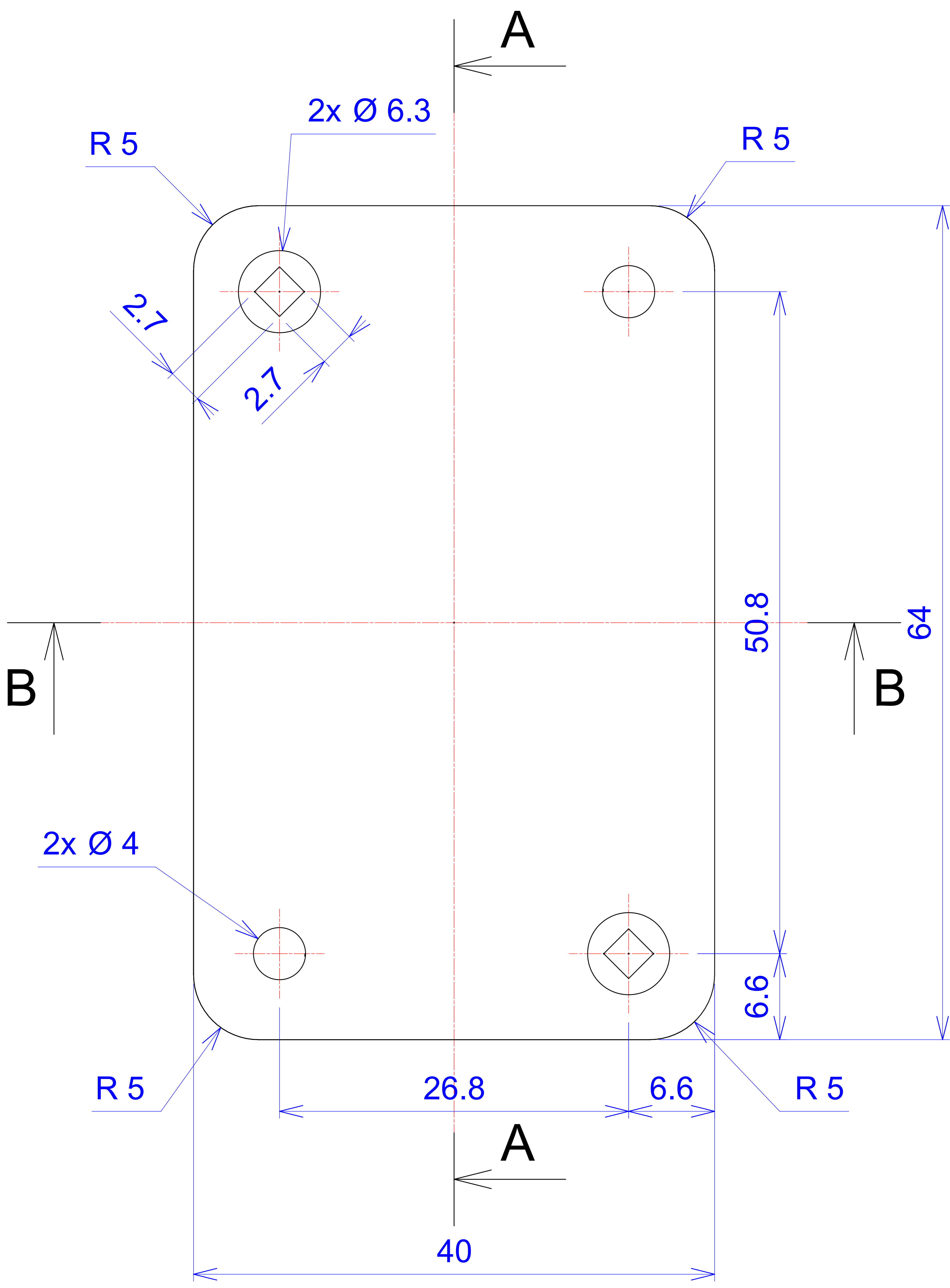


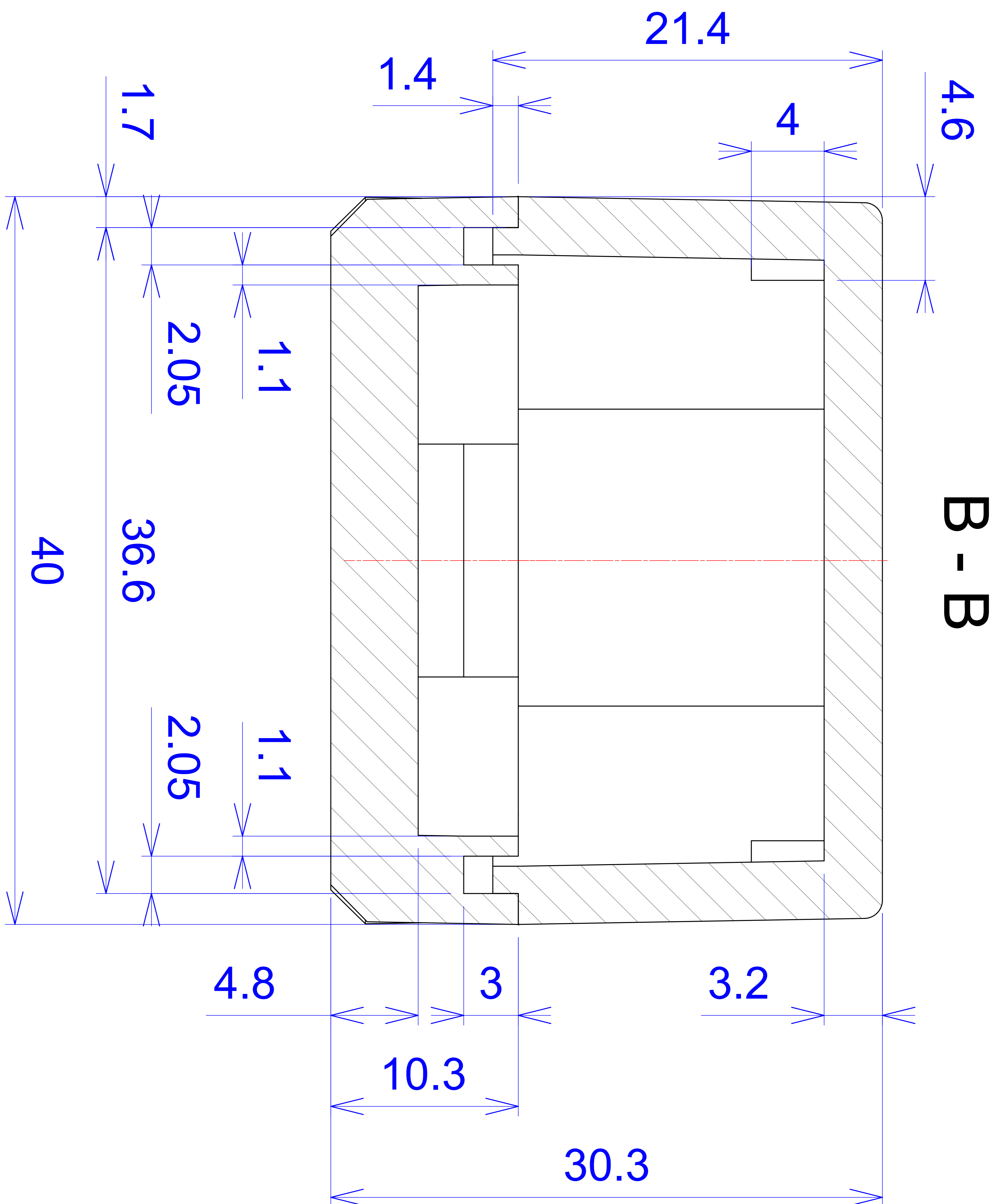




A - A

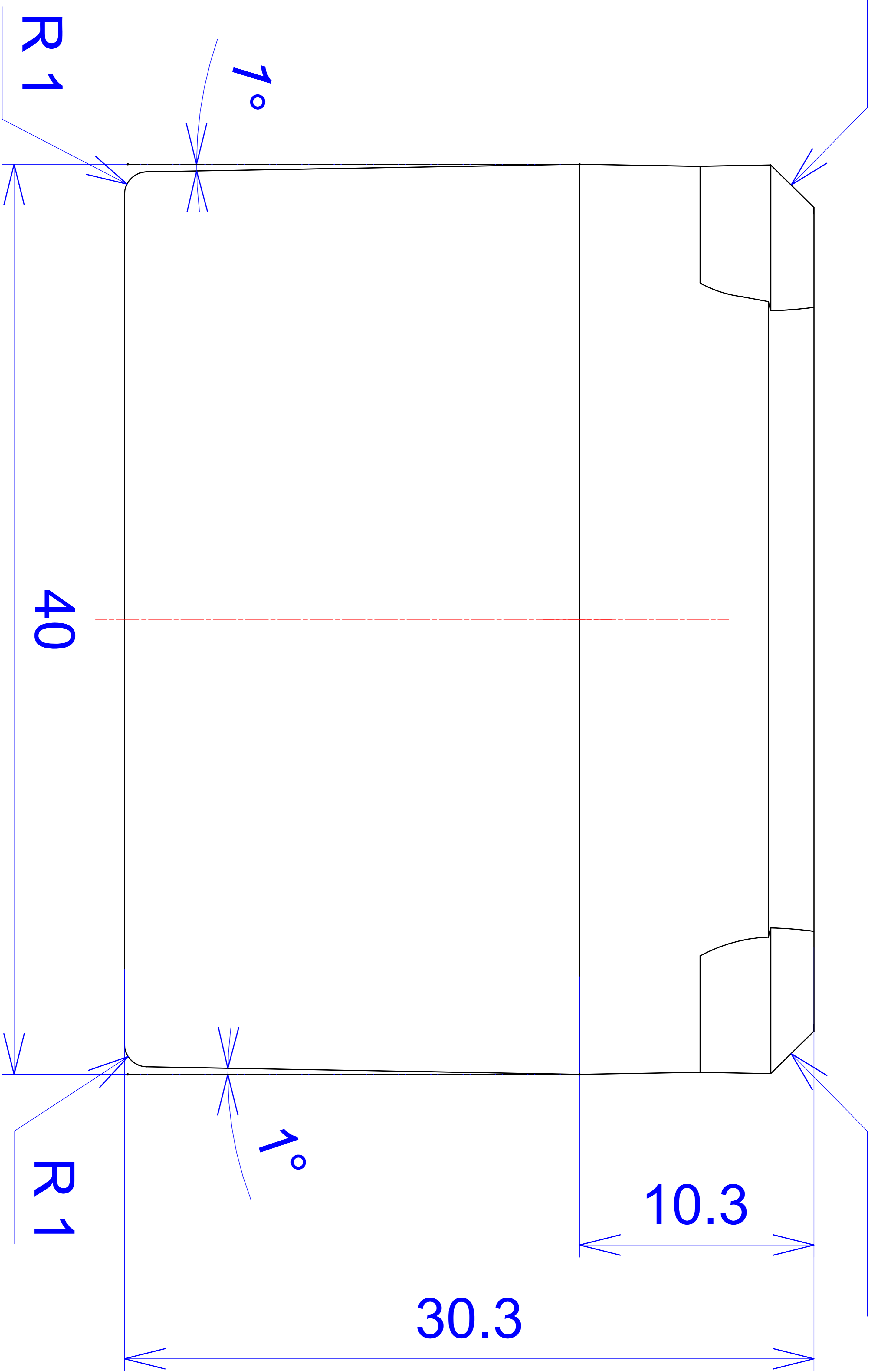


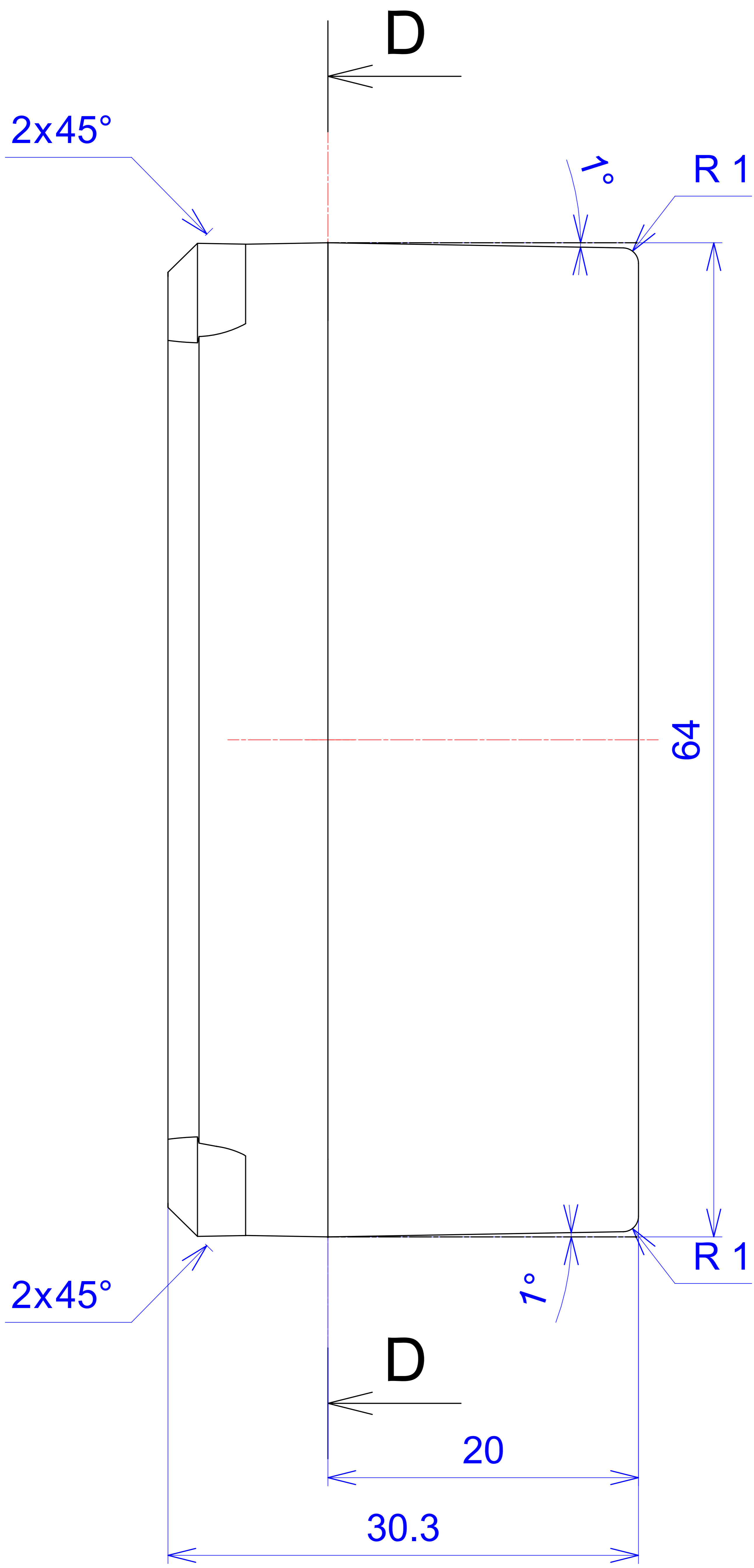


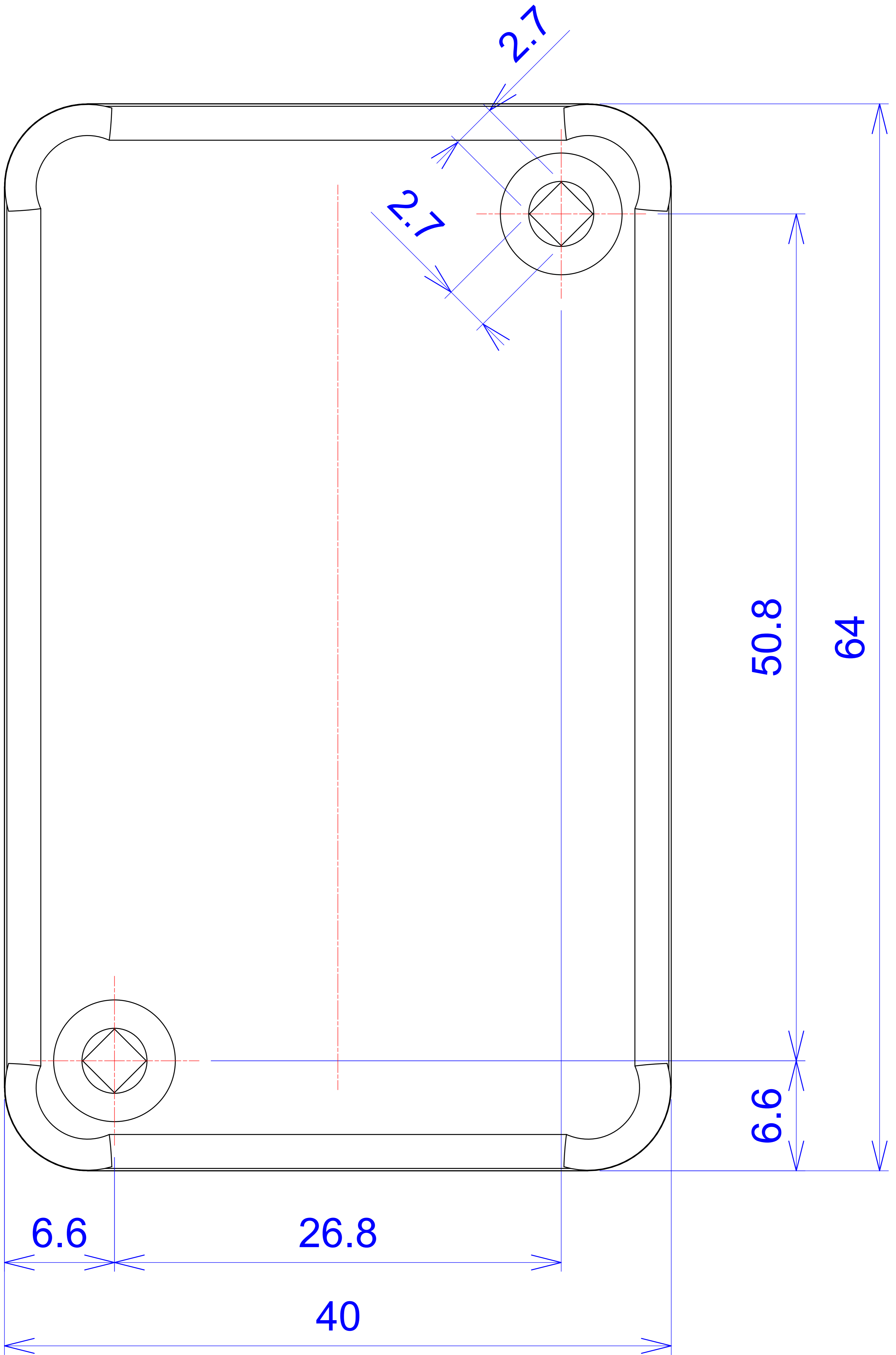


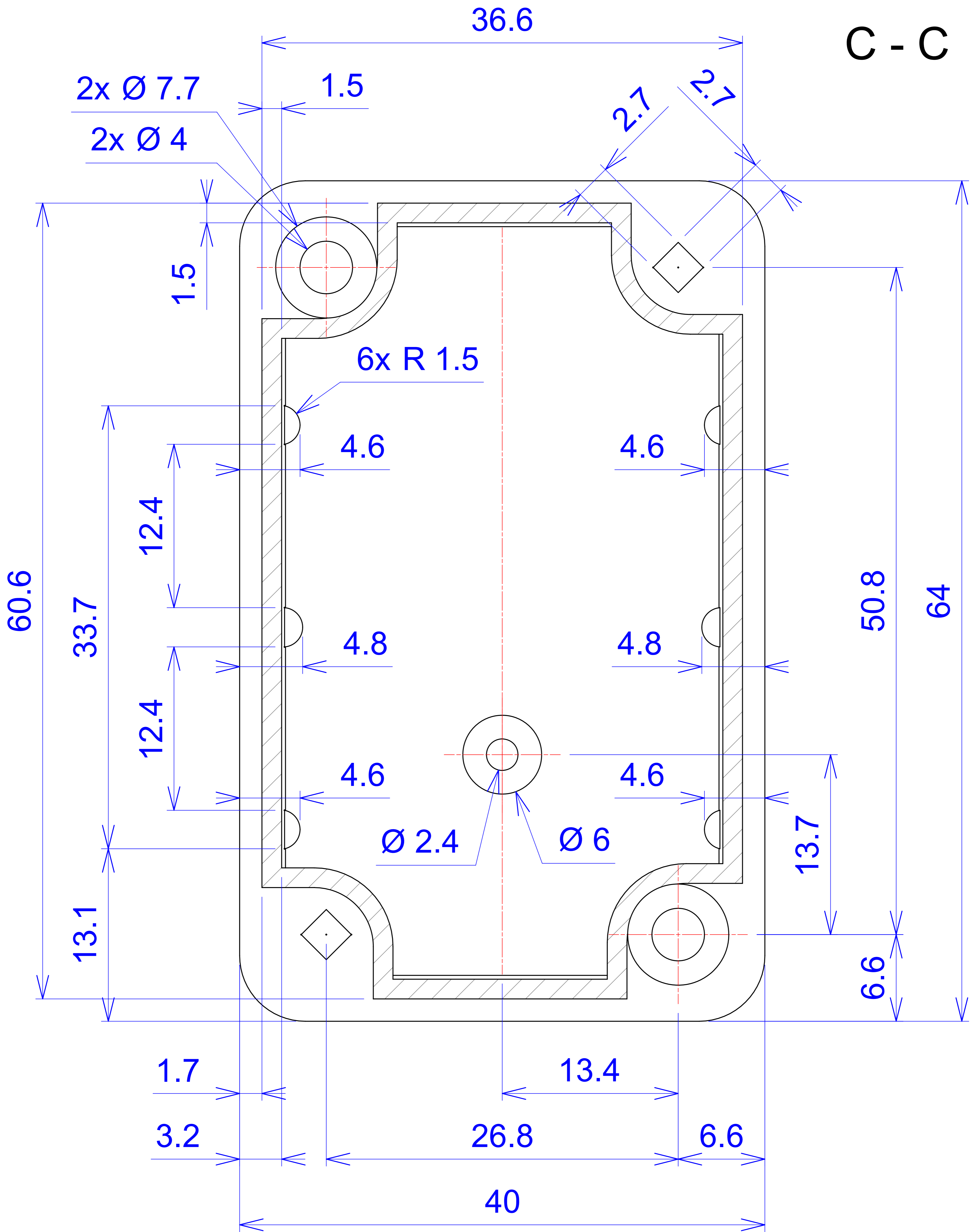
2X45°

2X45°









D - D

