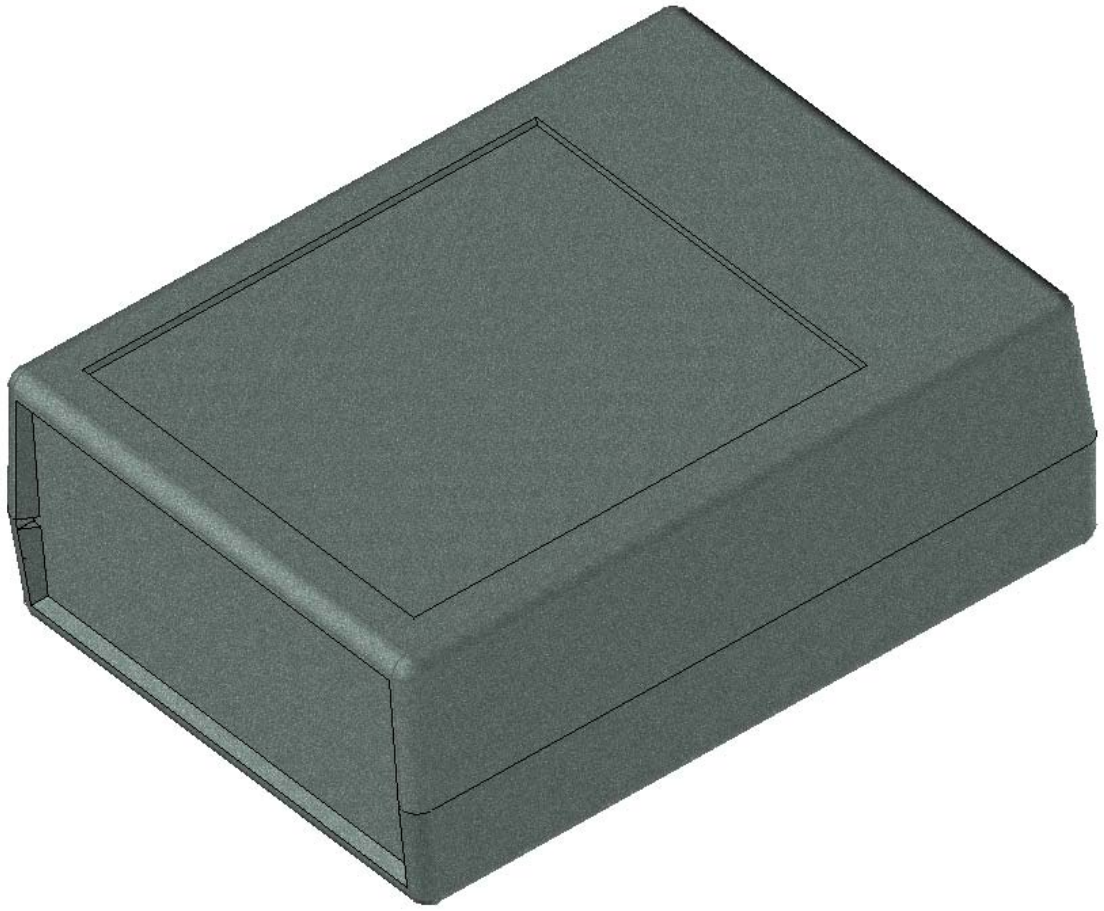
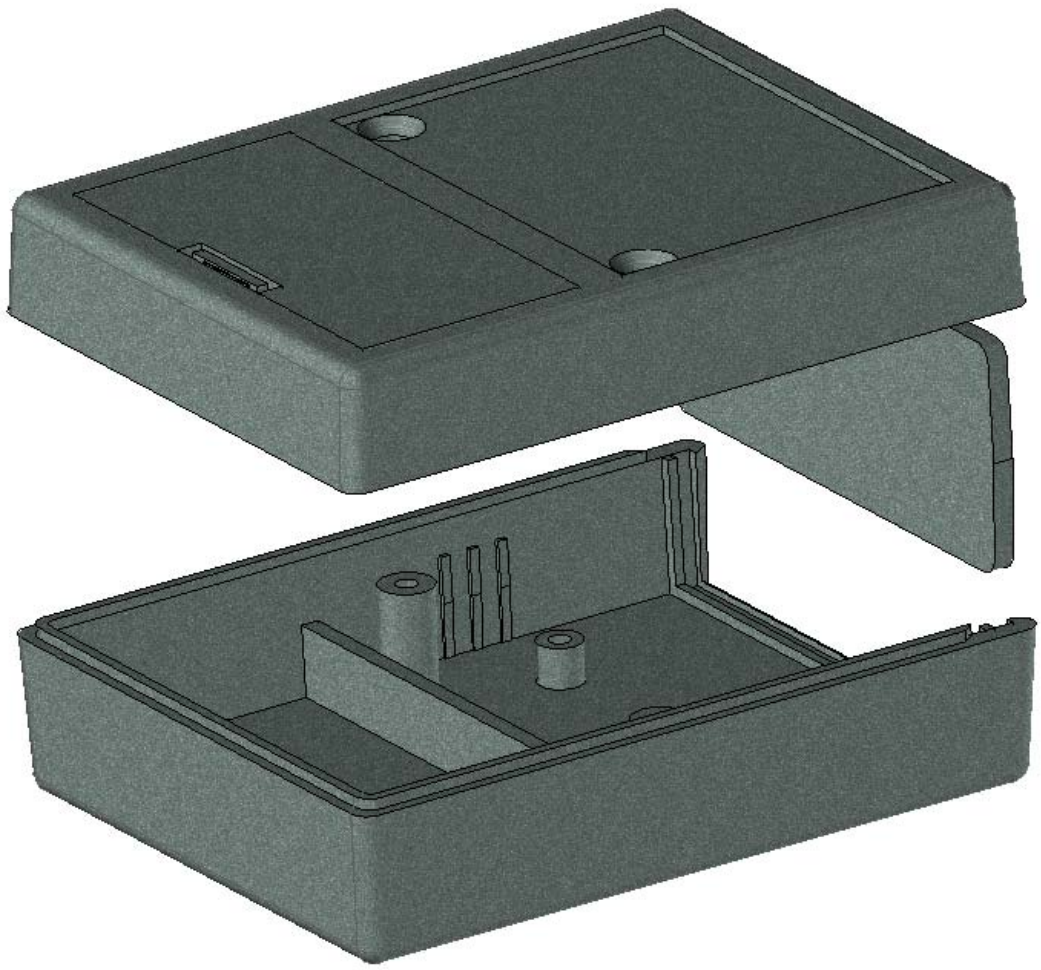
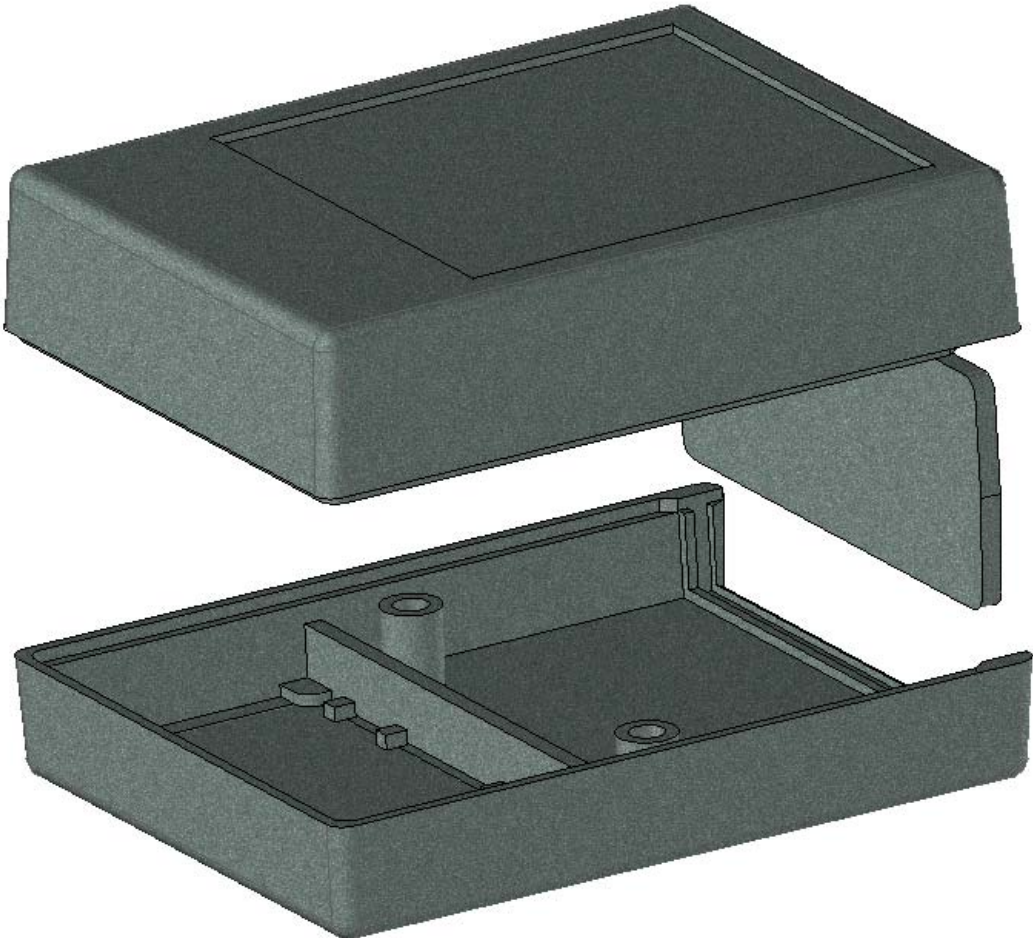


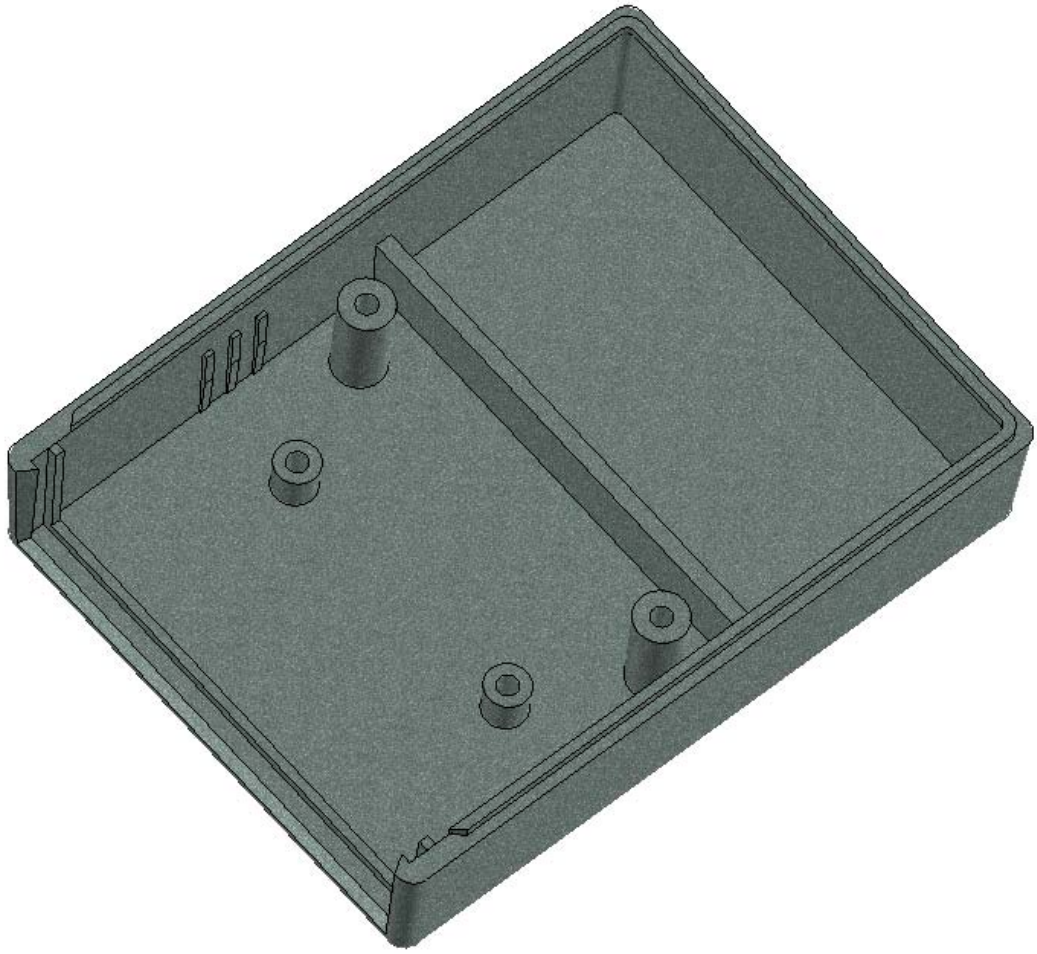
Model produktu		Z-62
Format:	A4	
Materiál:	Polystyrene (PS)	
Skála:	1:1	
Tolerancia:	+/- 0.1	

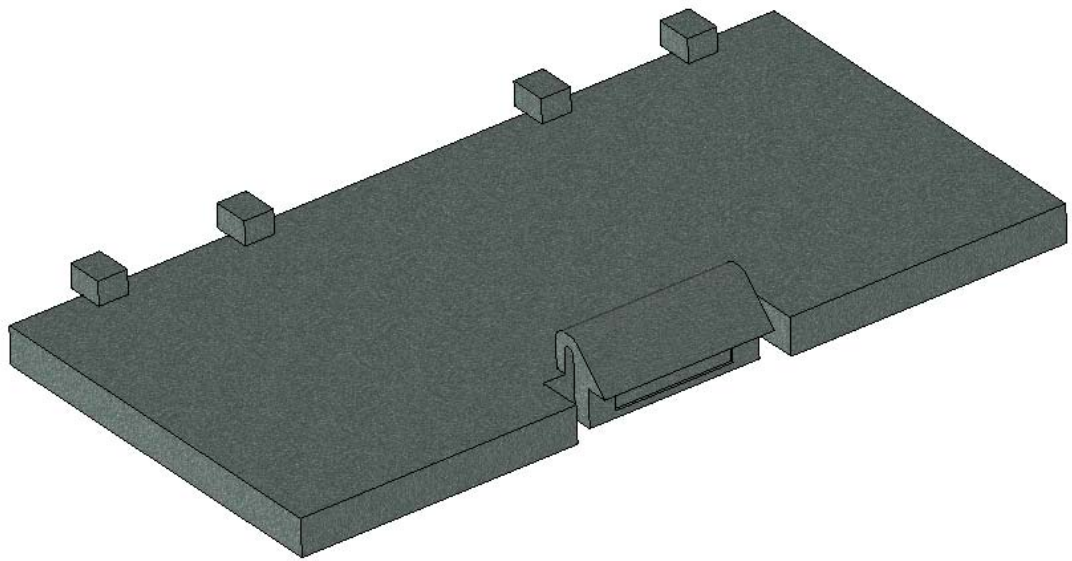
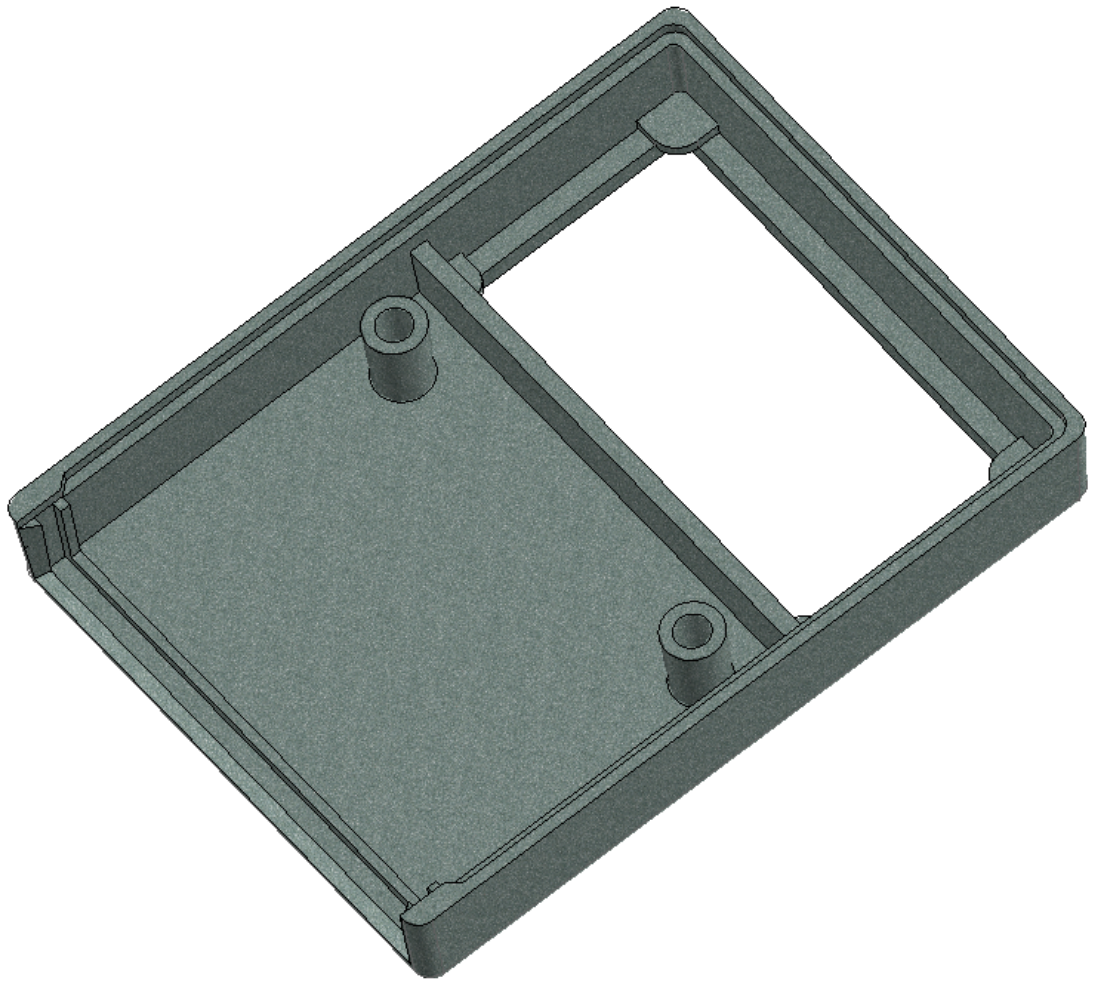






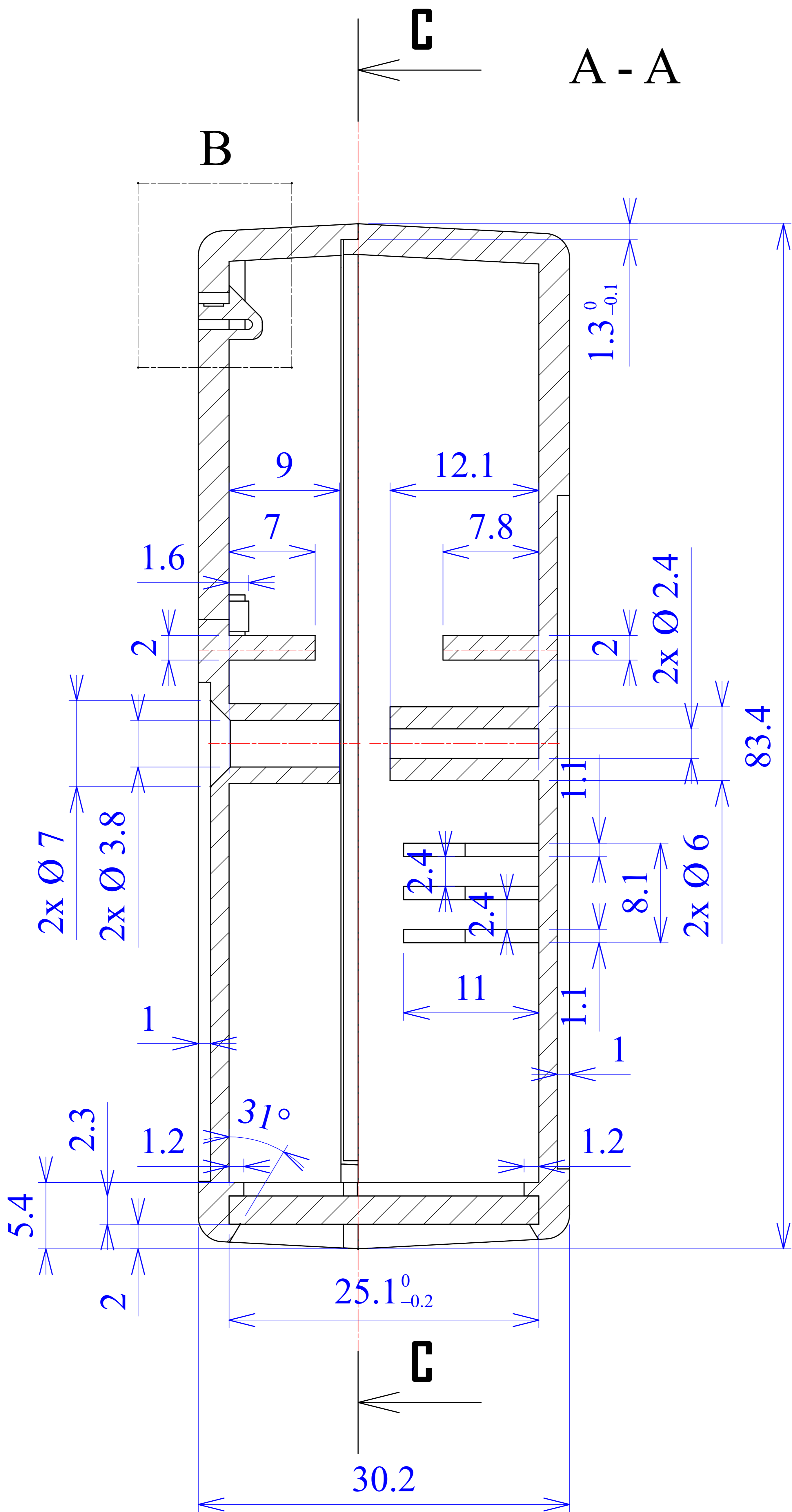


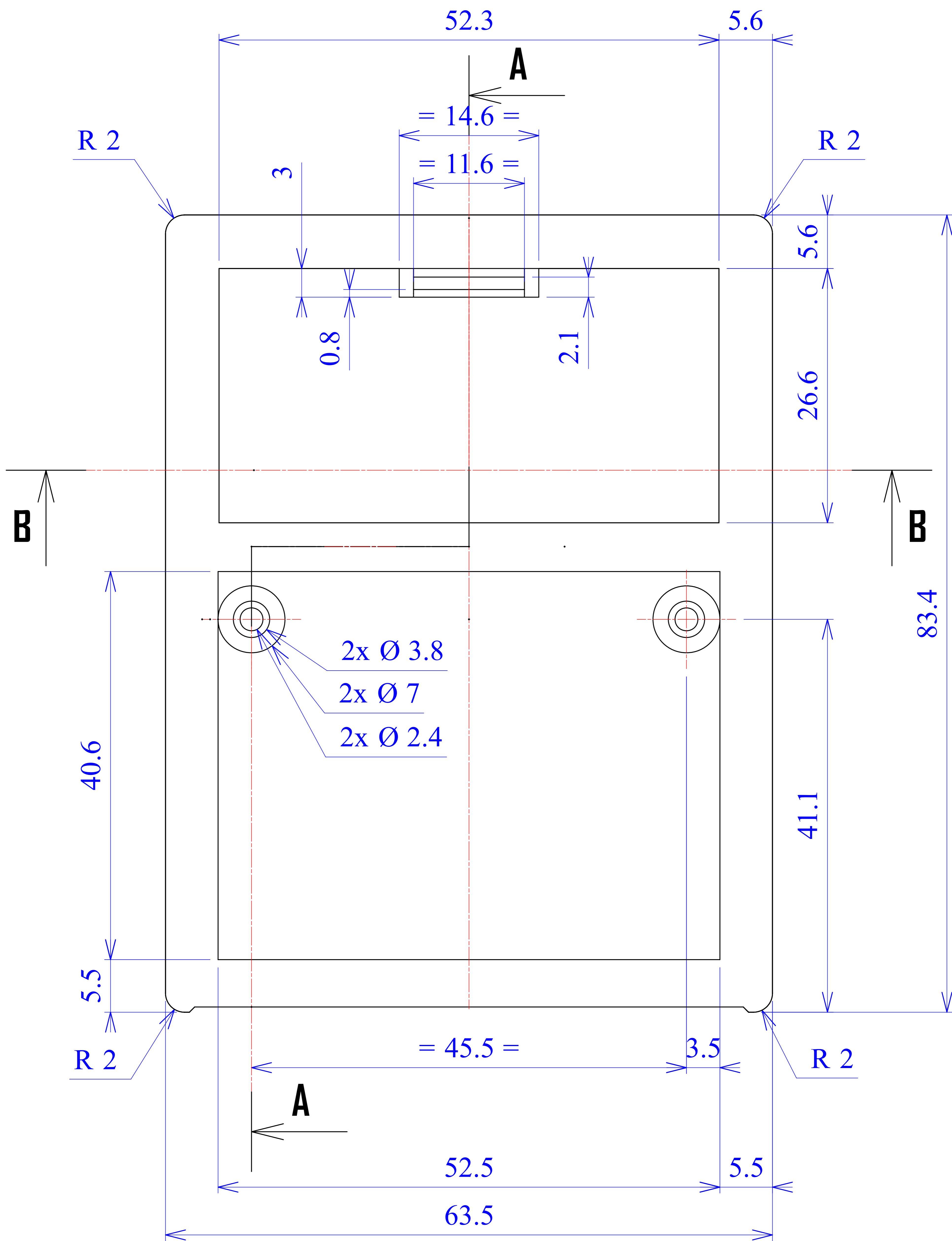


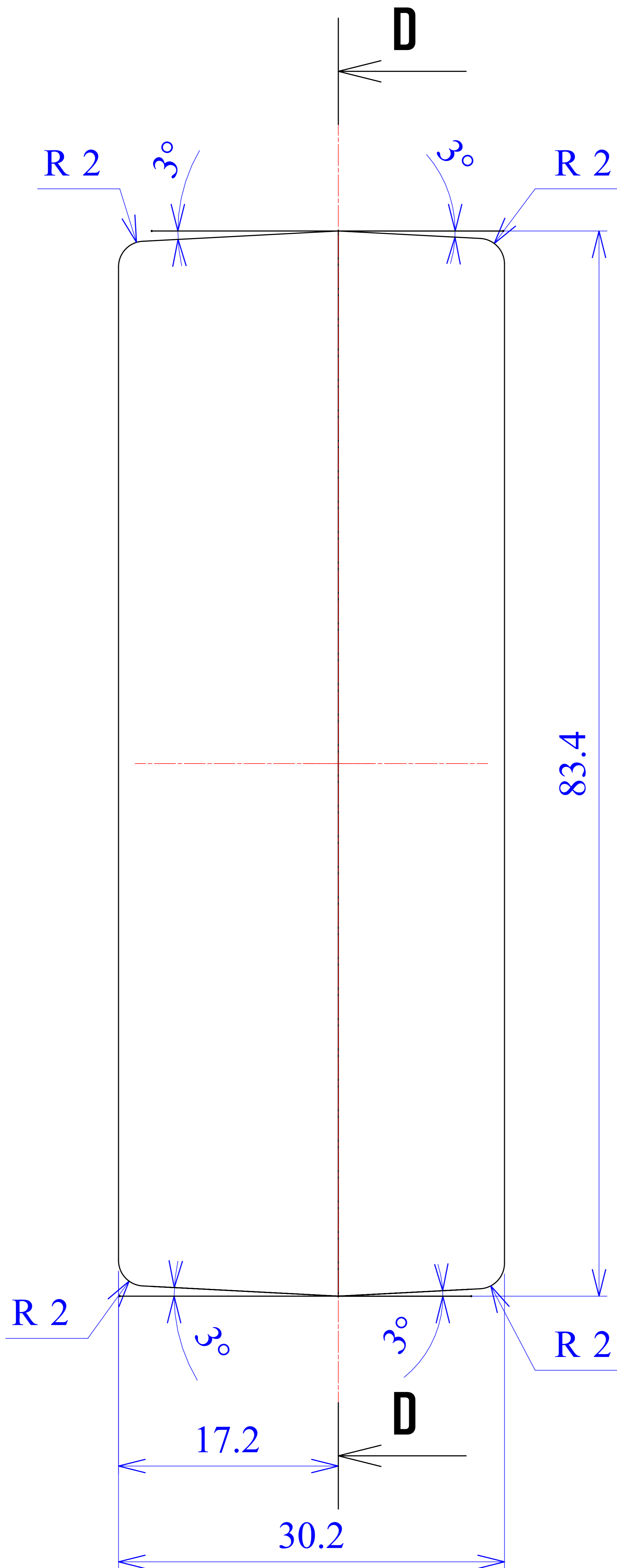


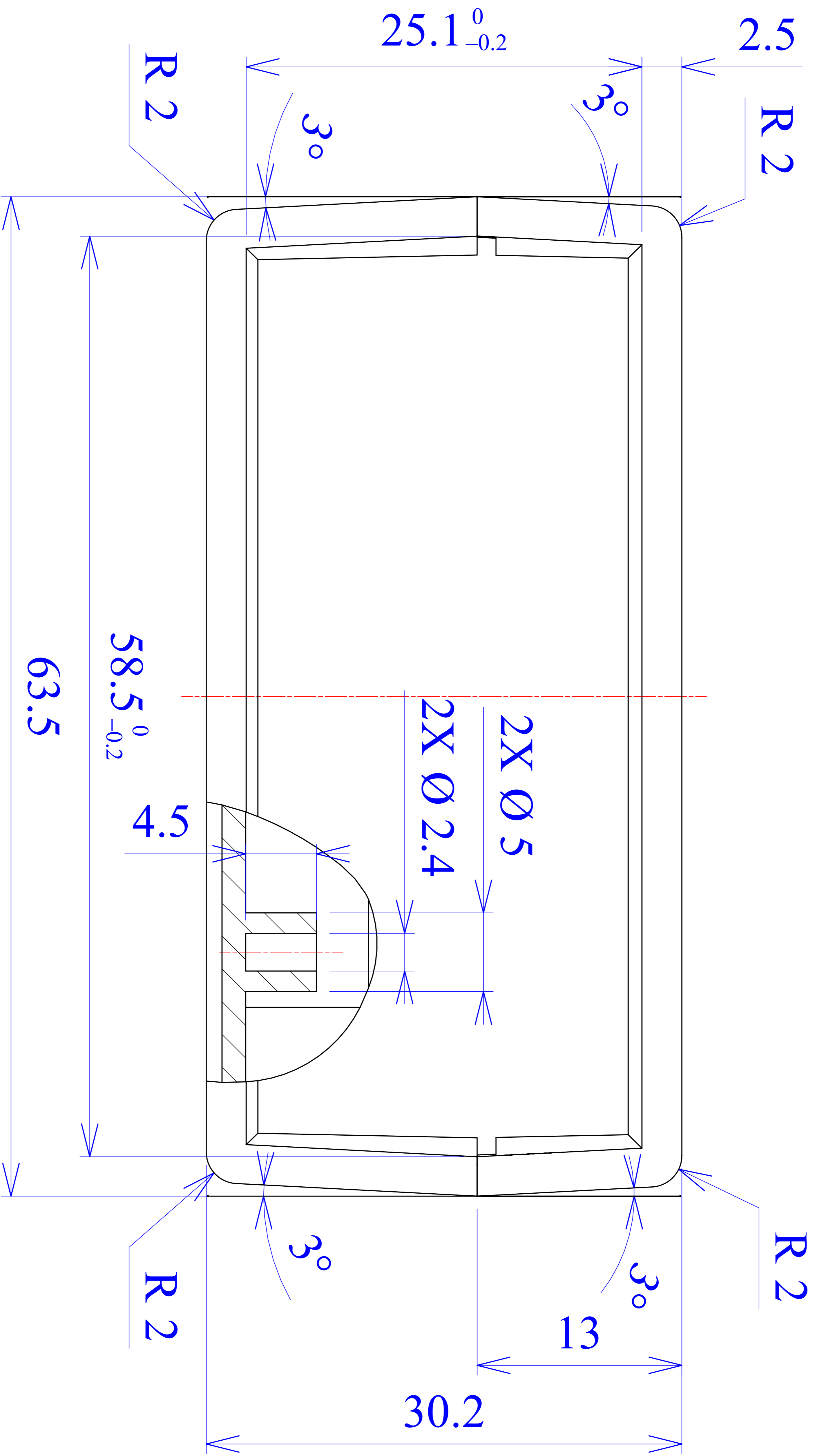


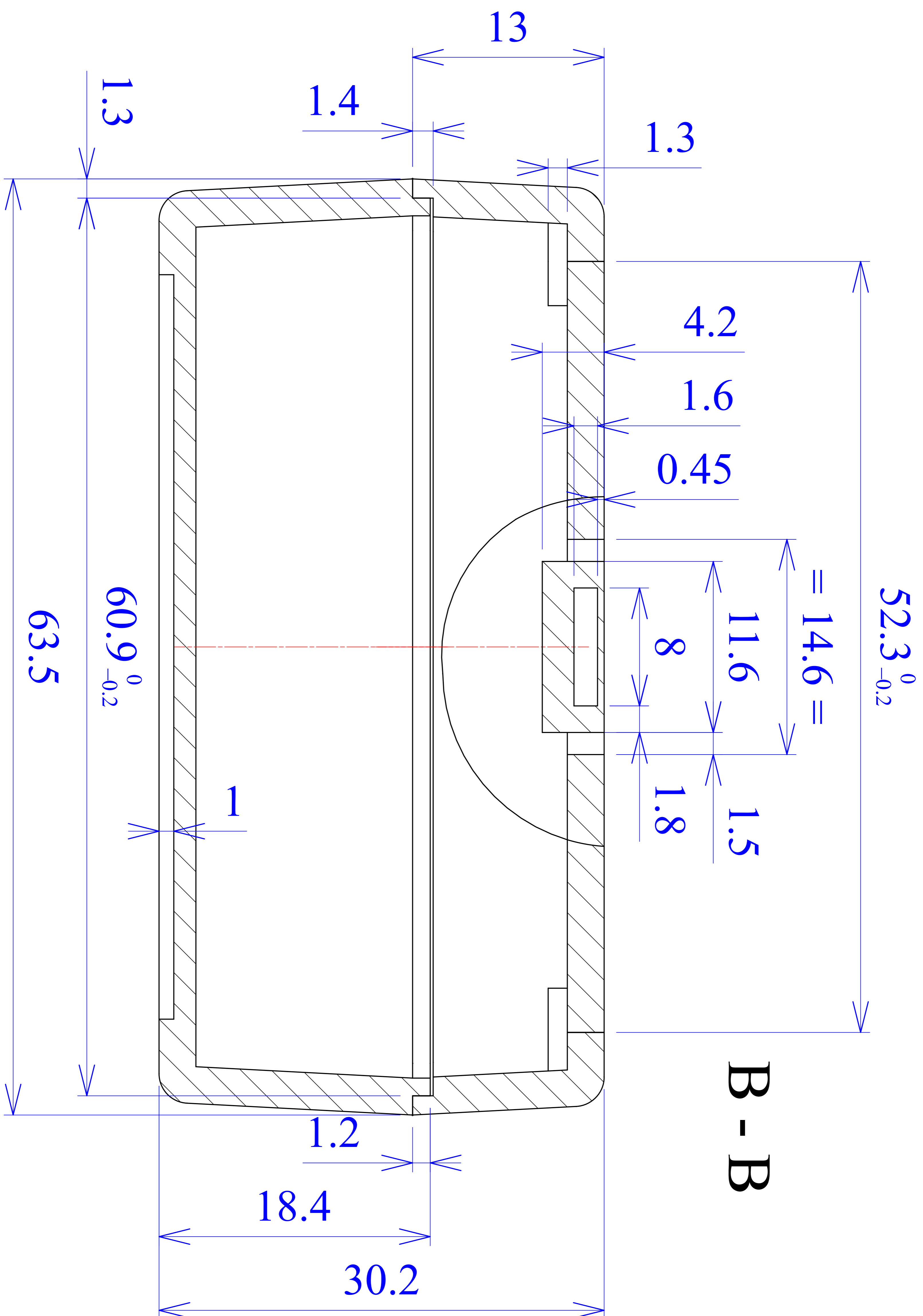


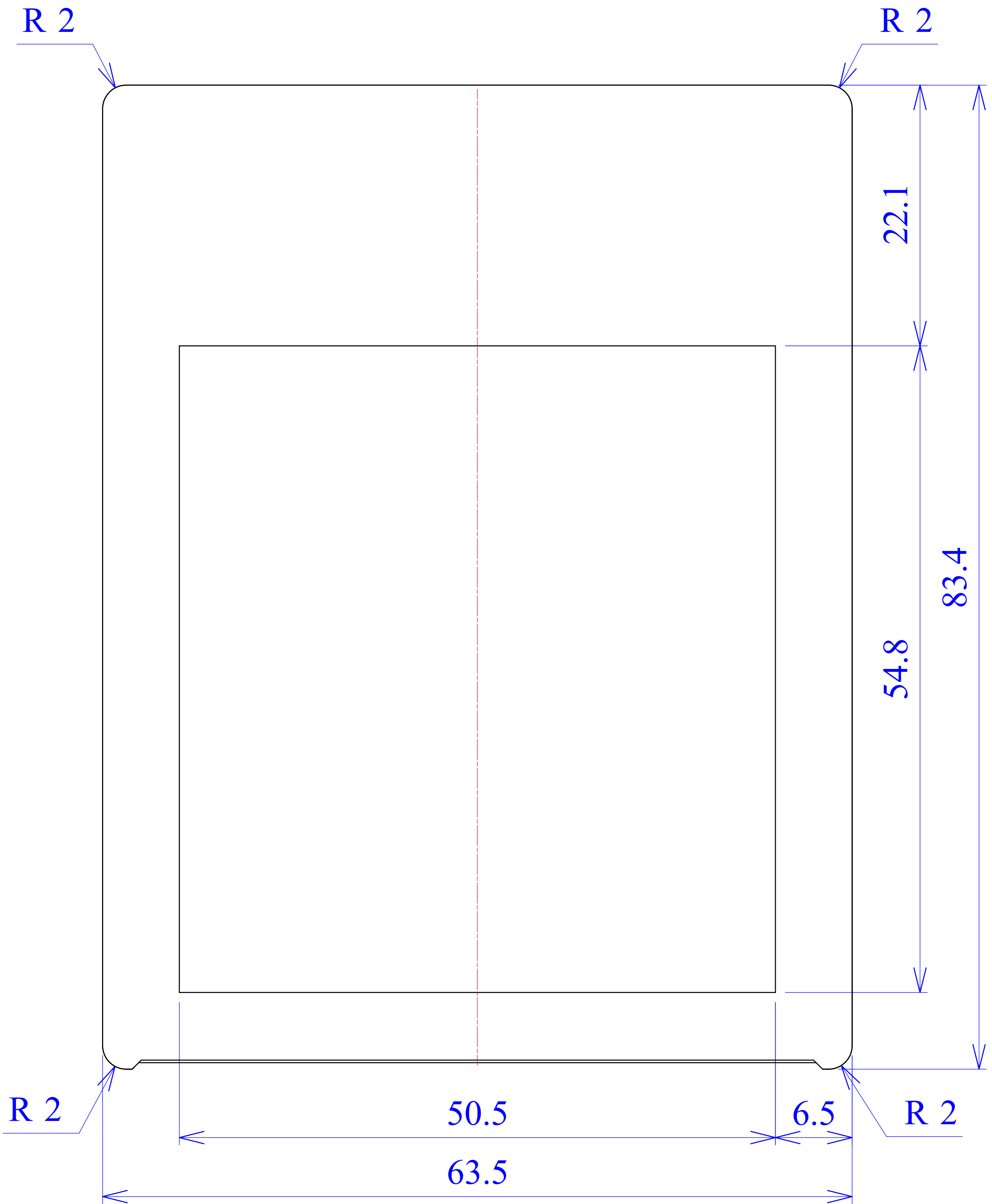




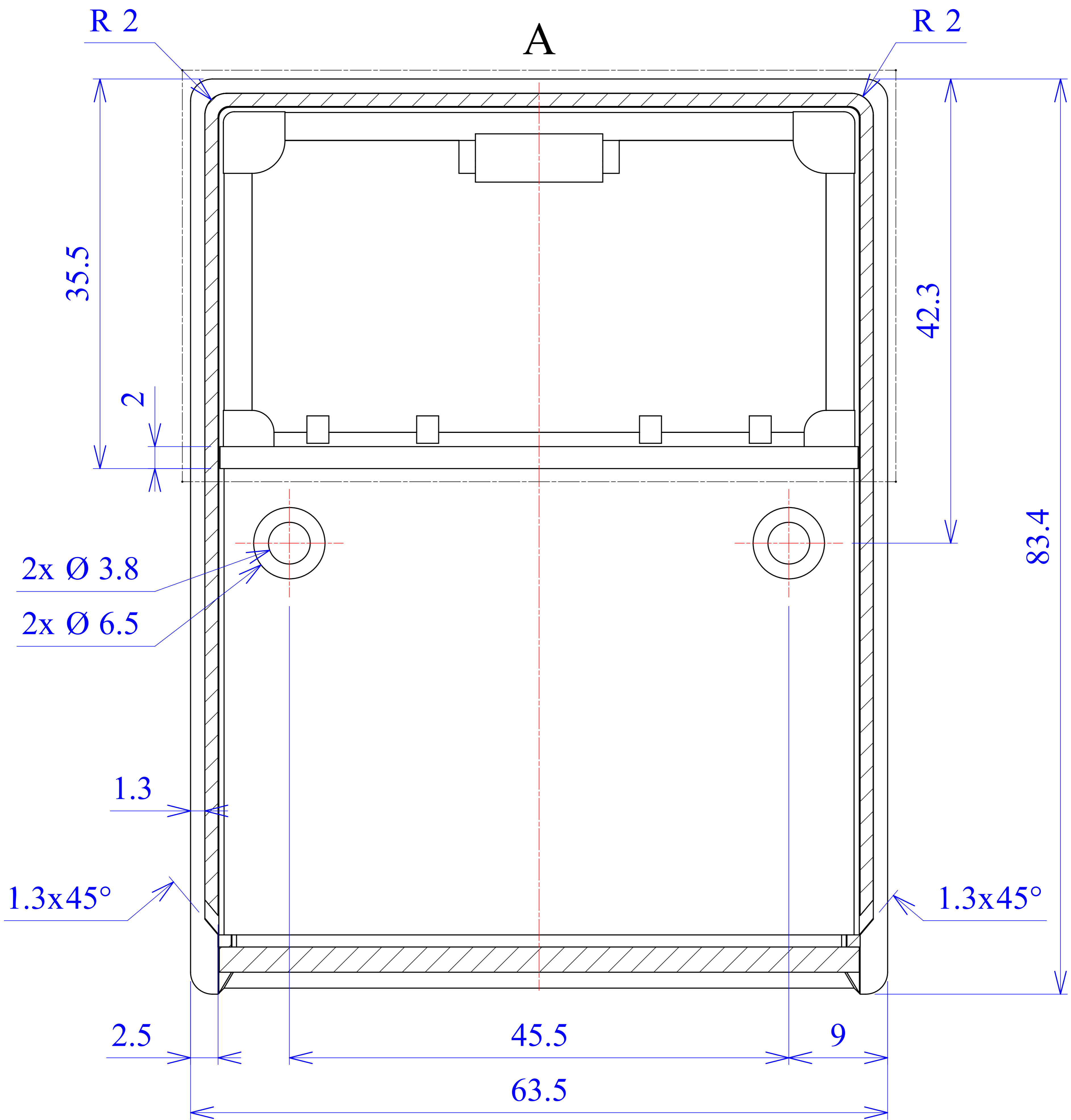




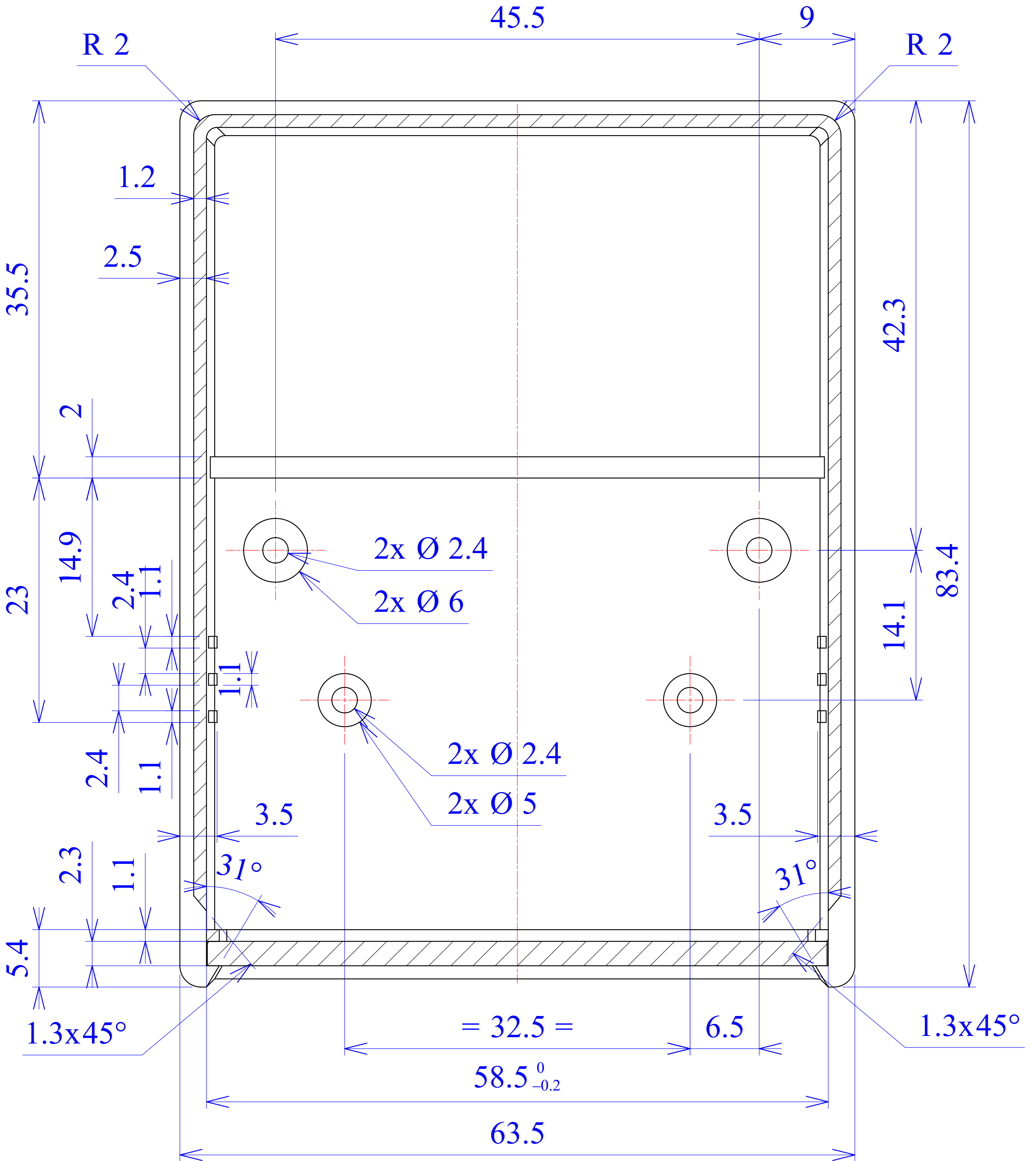




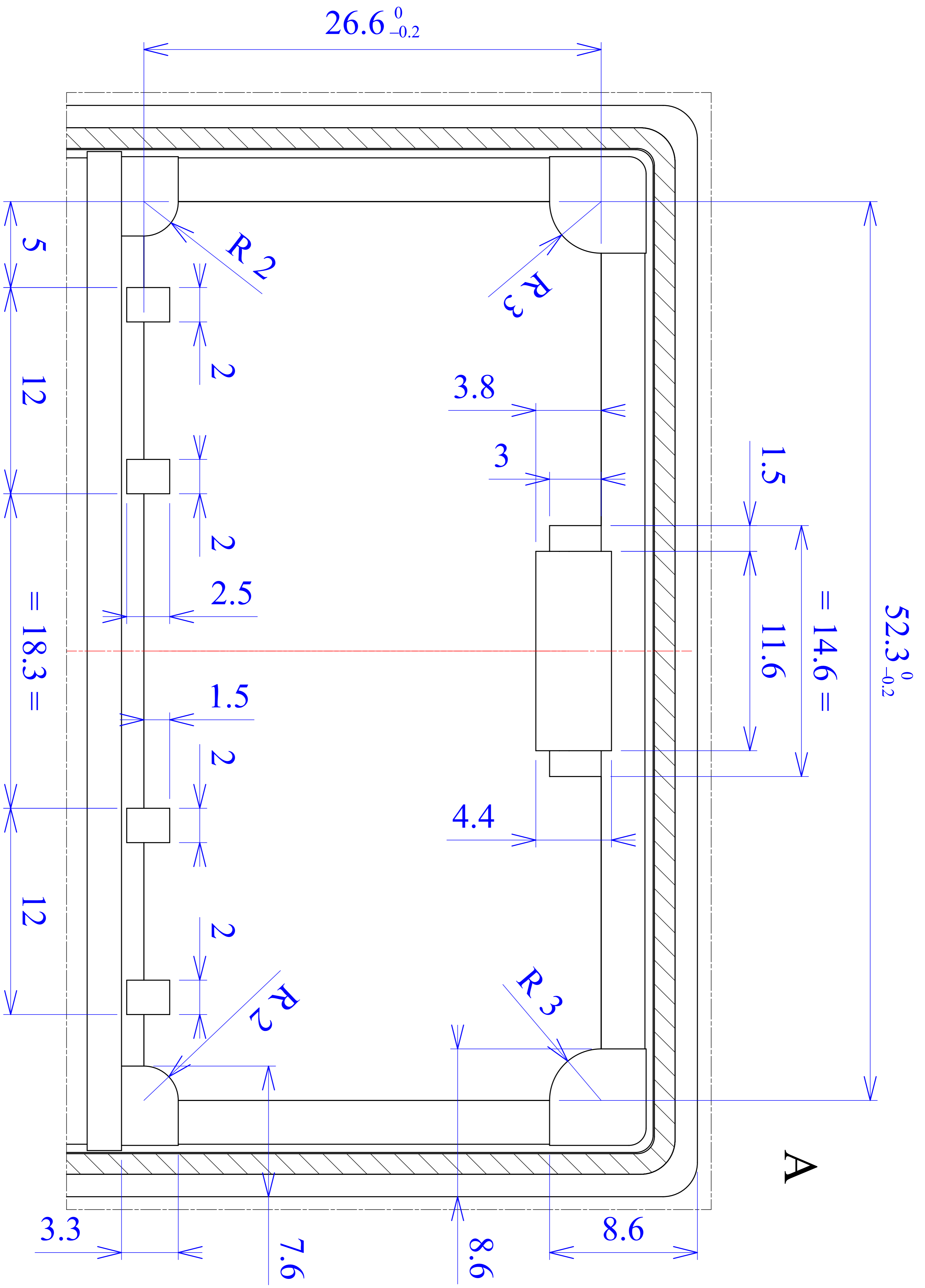
C - C



# D - D







# B

