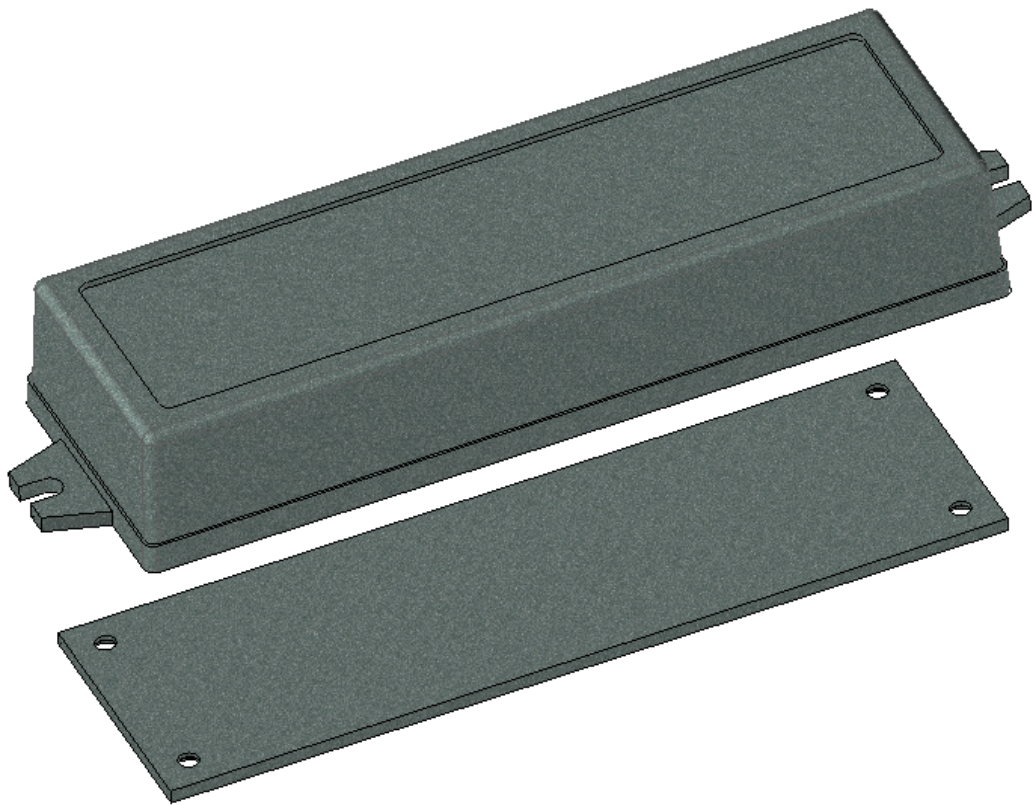
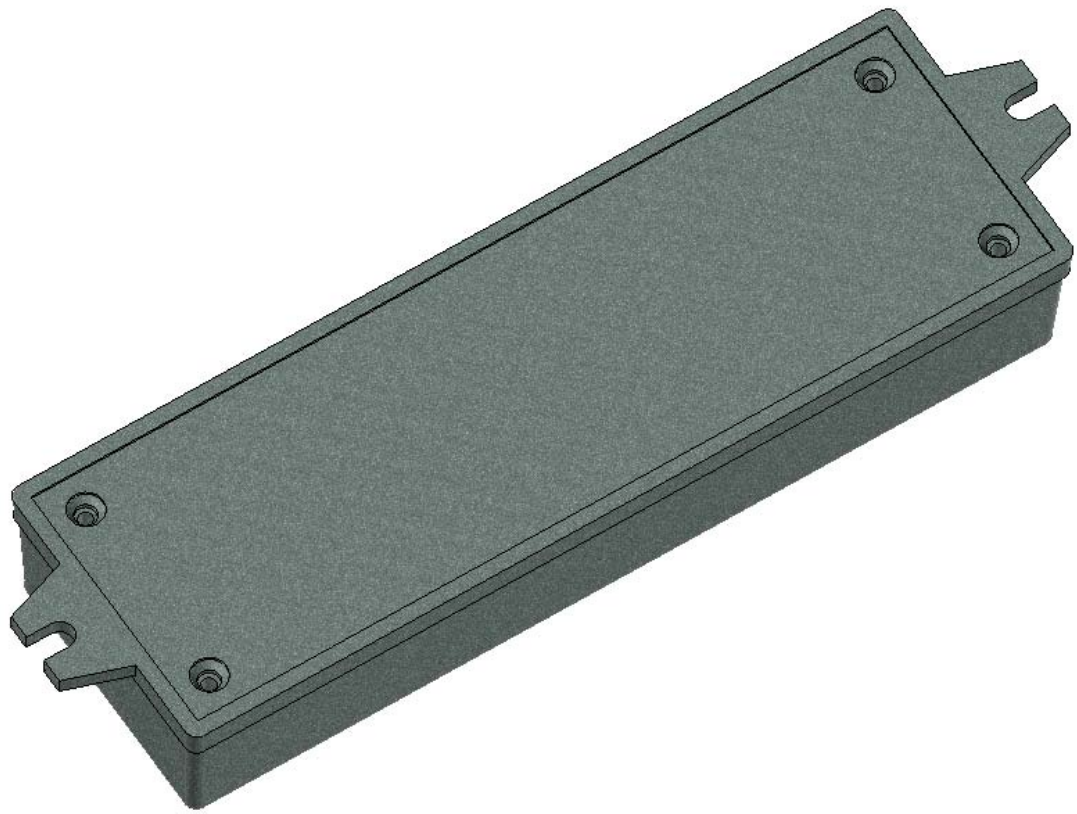
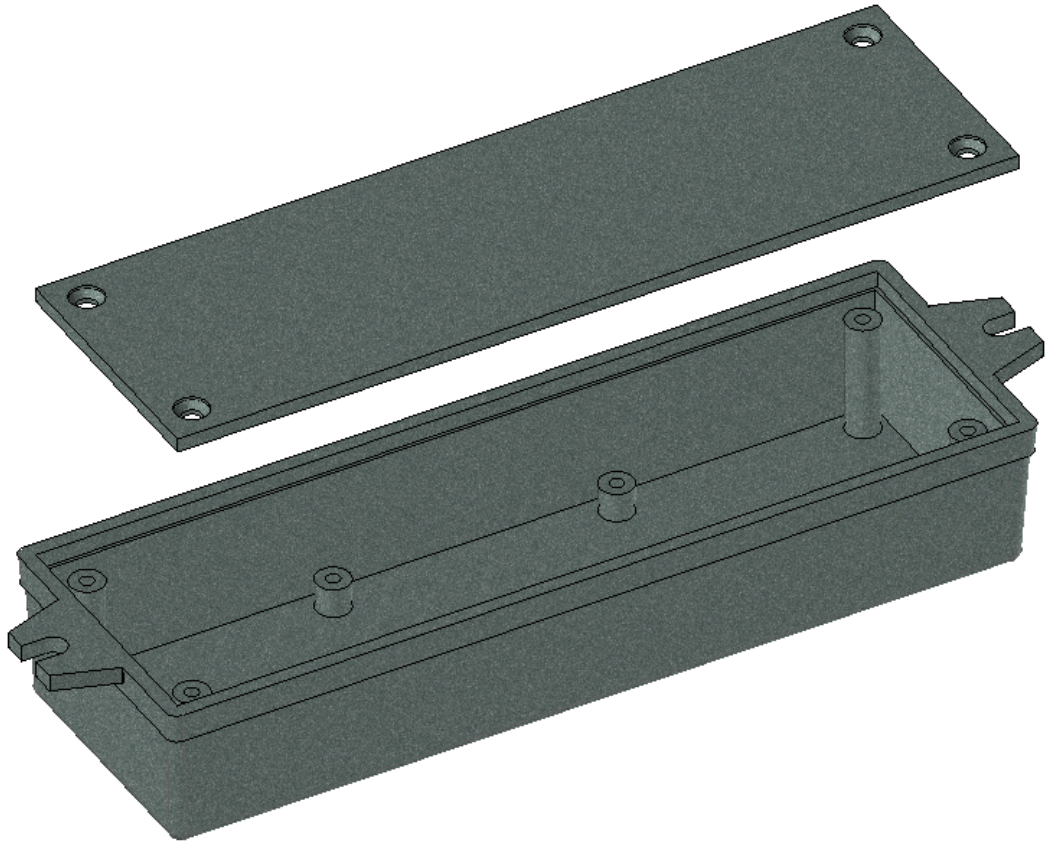


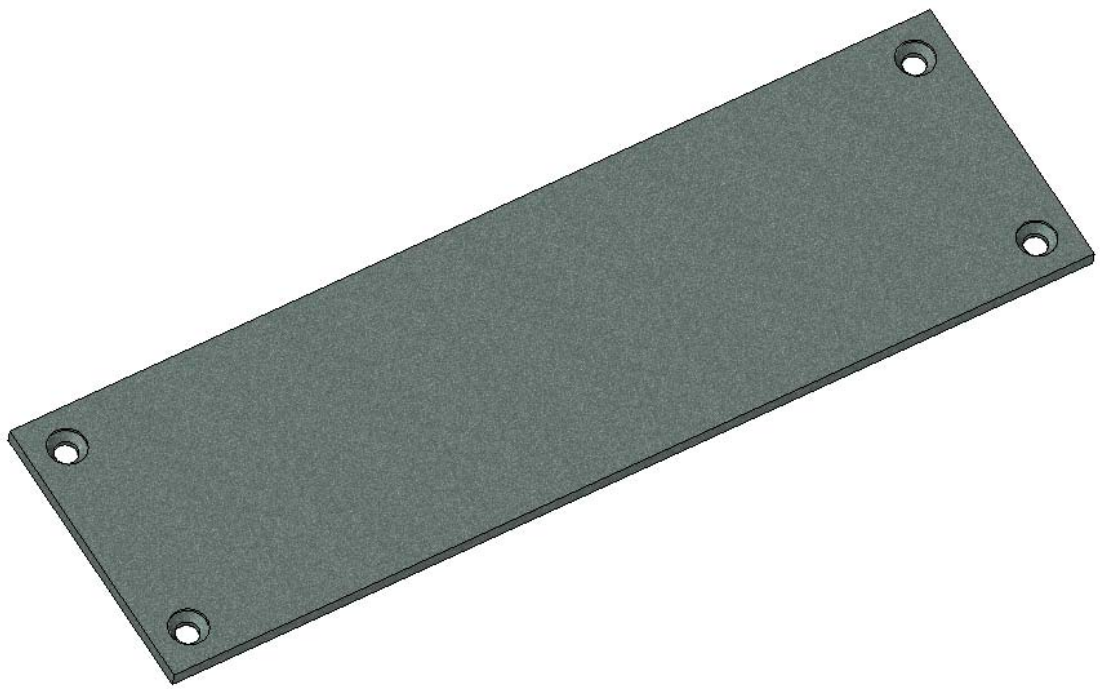
Model produktu	Z-51
Format:	A4
Material:	Polystyrene (PS)
Skala:	1:1
Tolerancja:	+/- 0.1

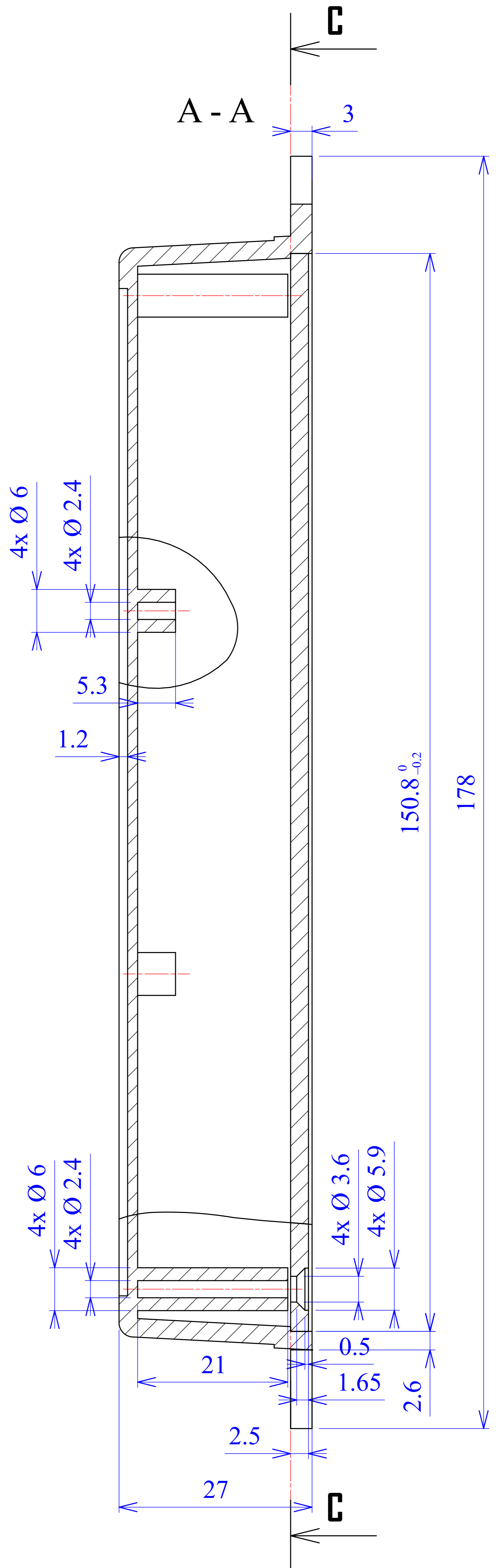


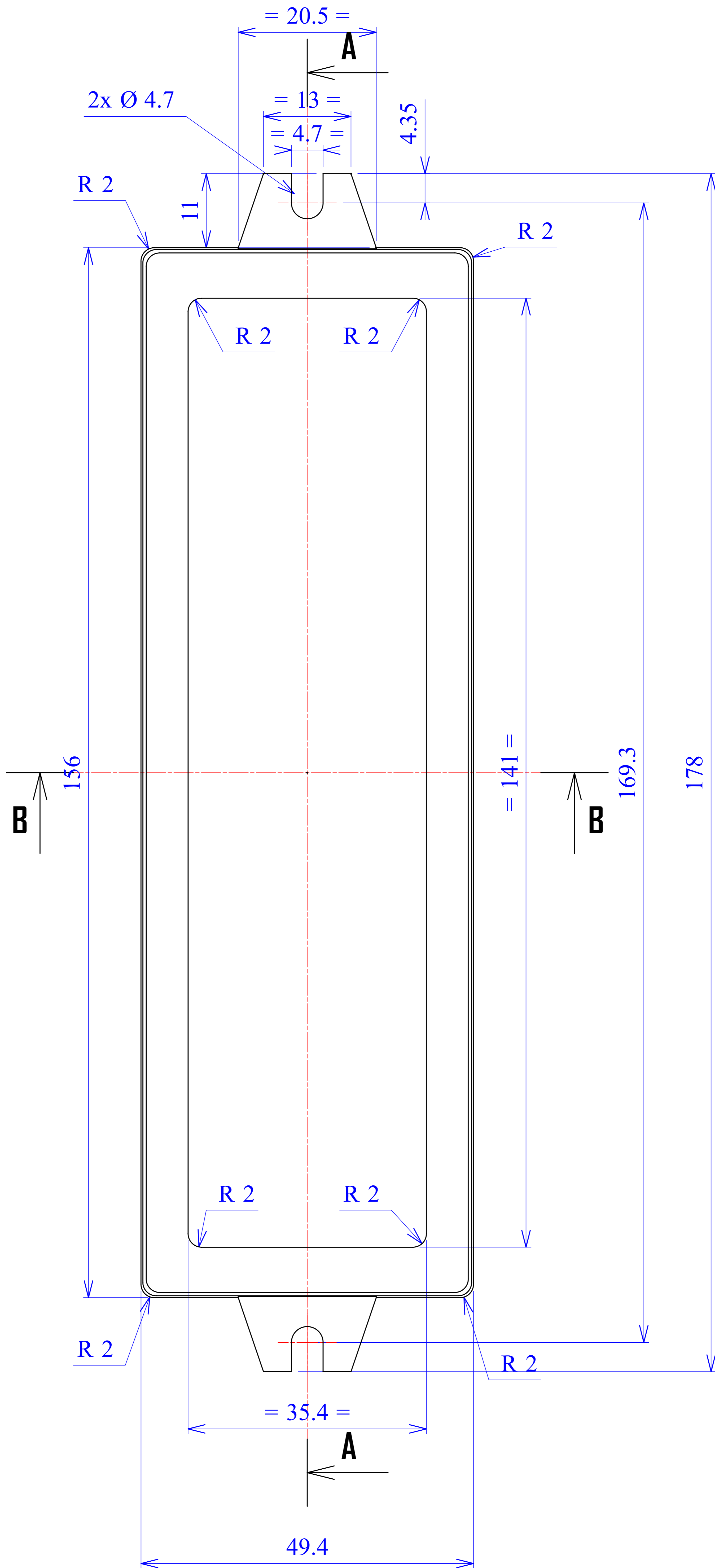


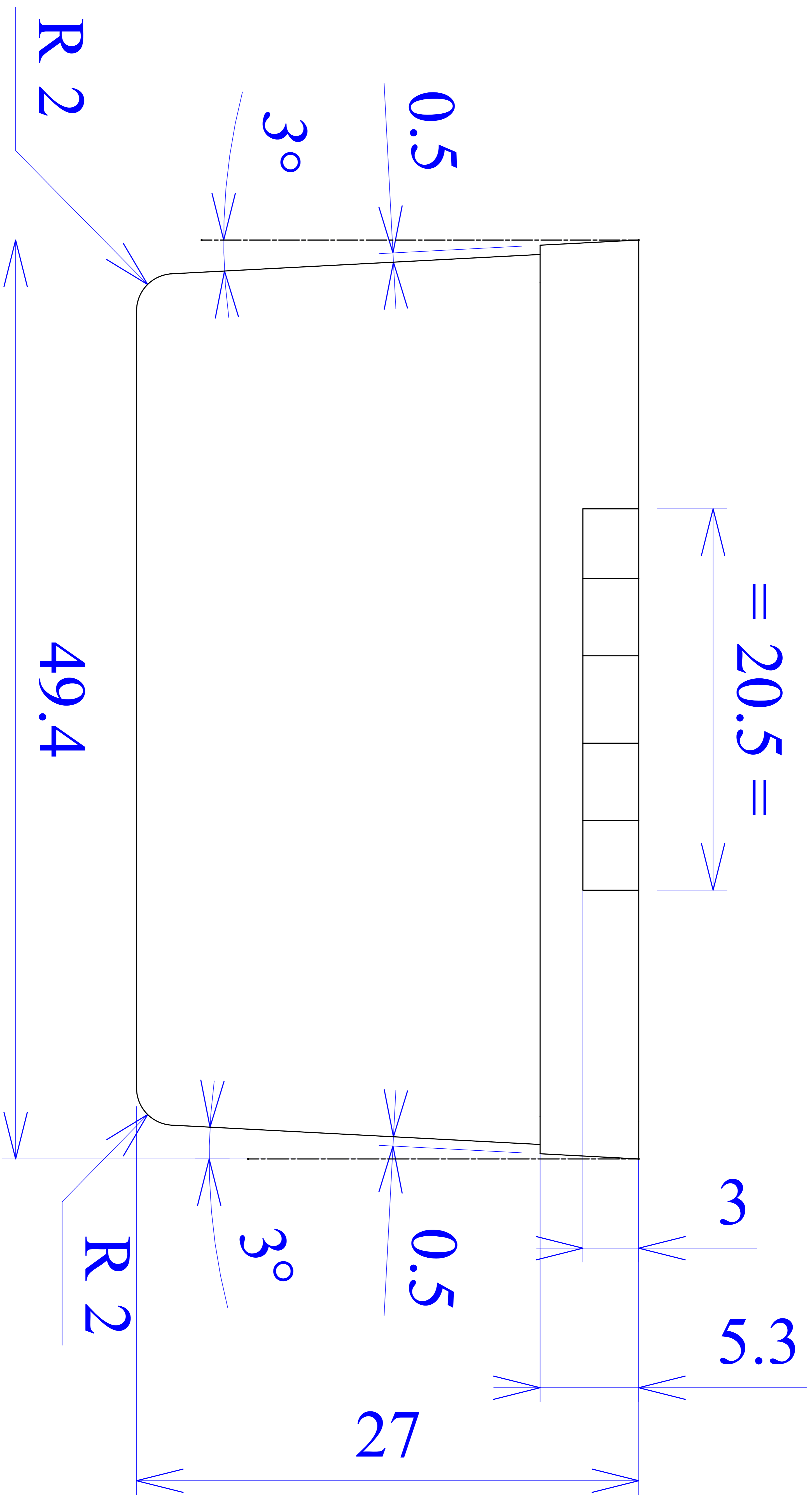




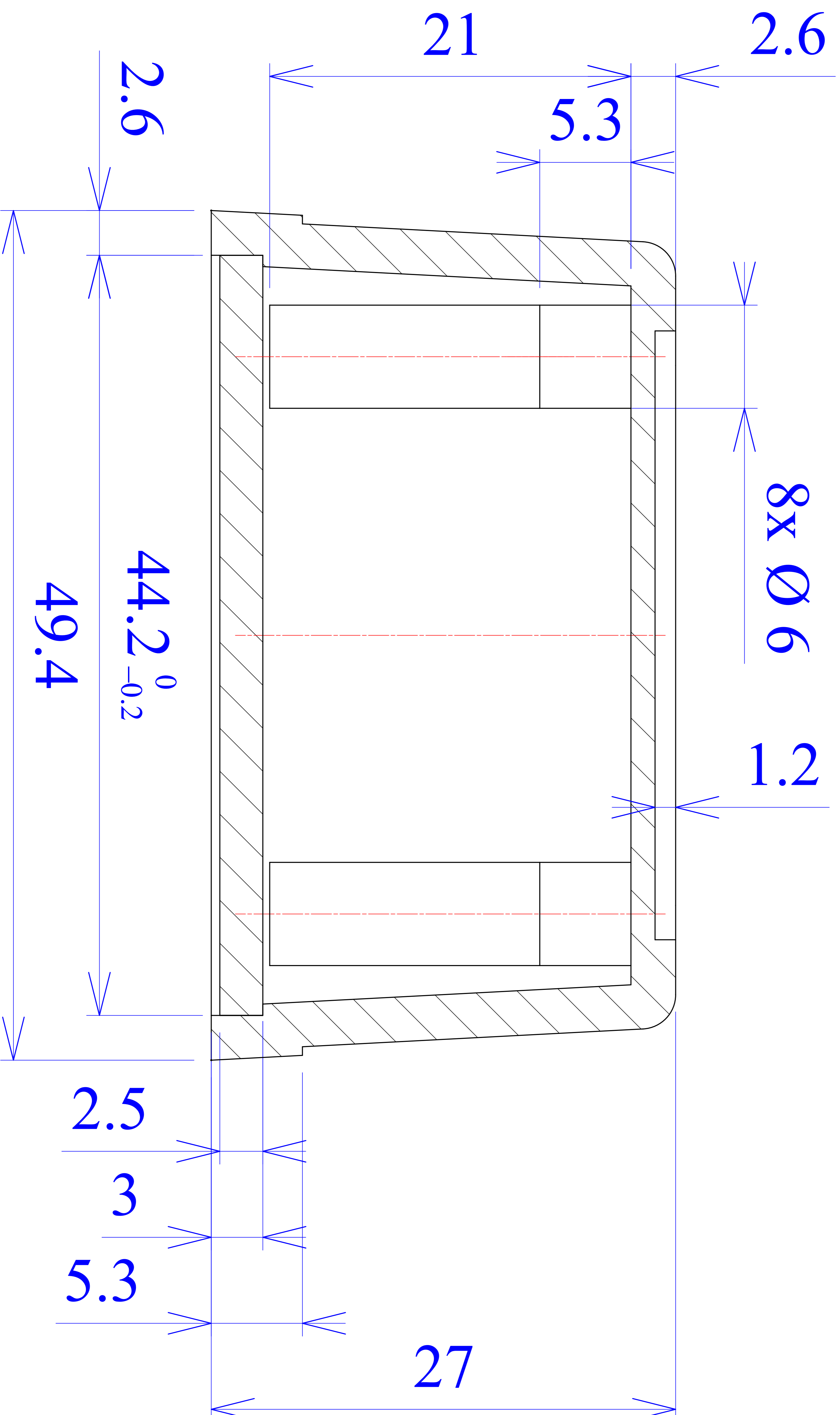


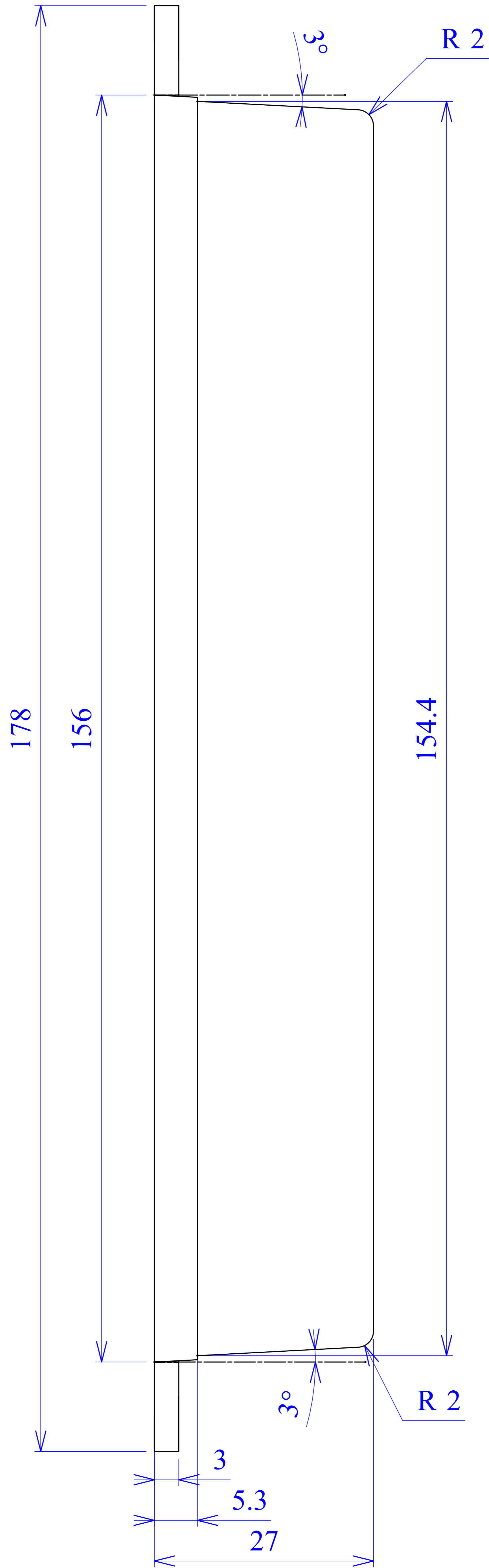


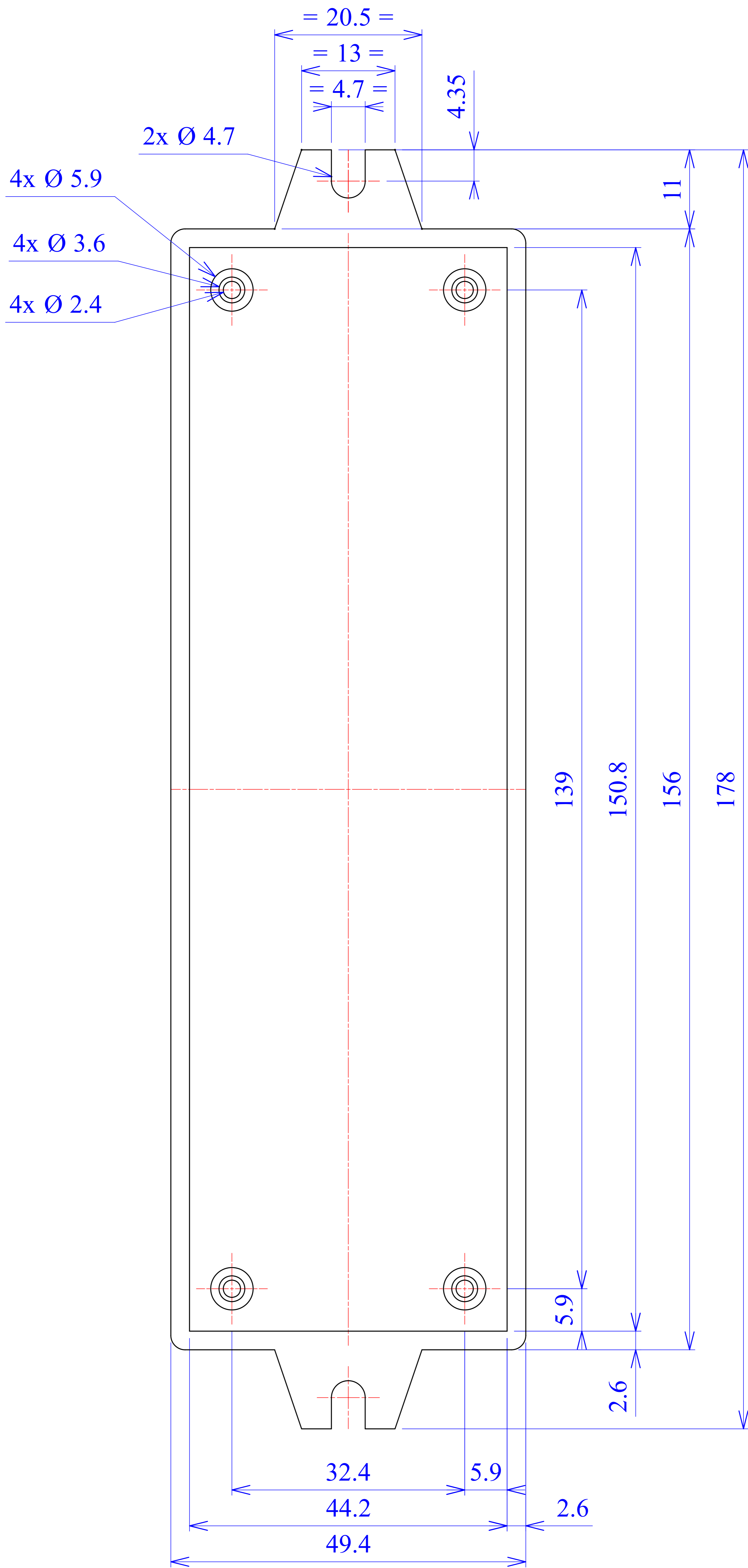




B - B







8x Ø 6

8x Ø 2.4

C - C

