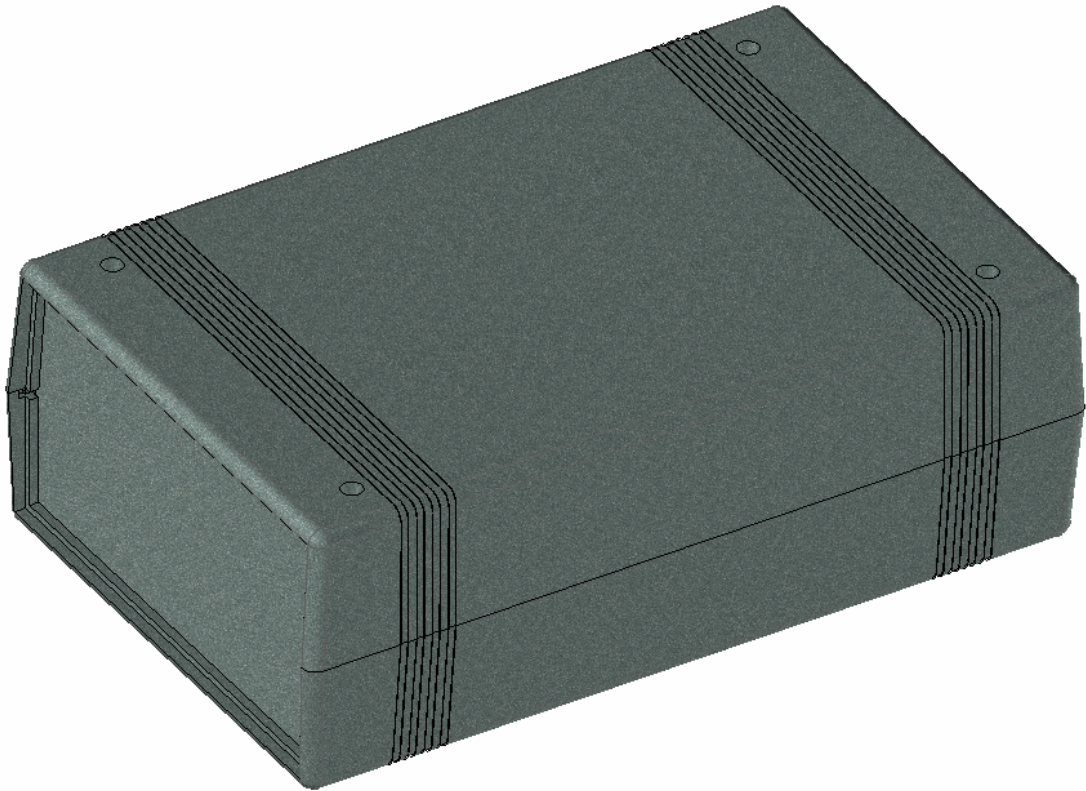
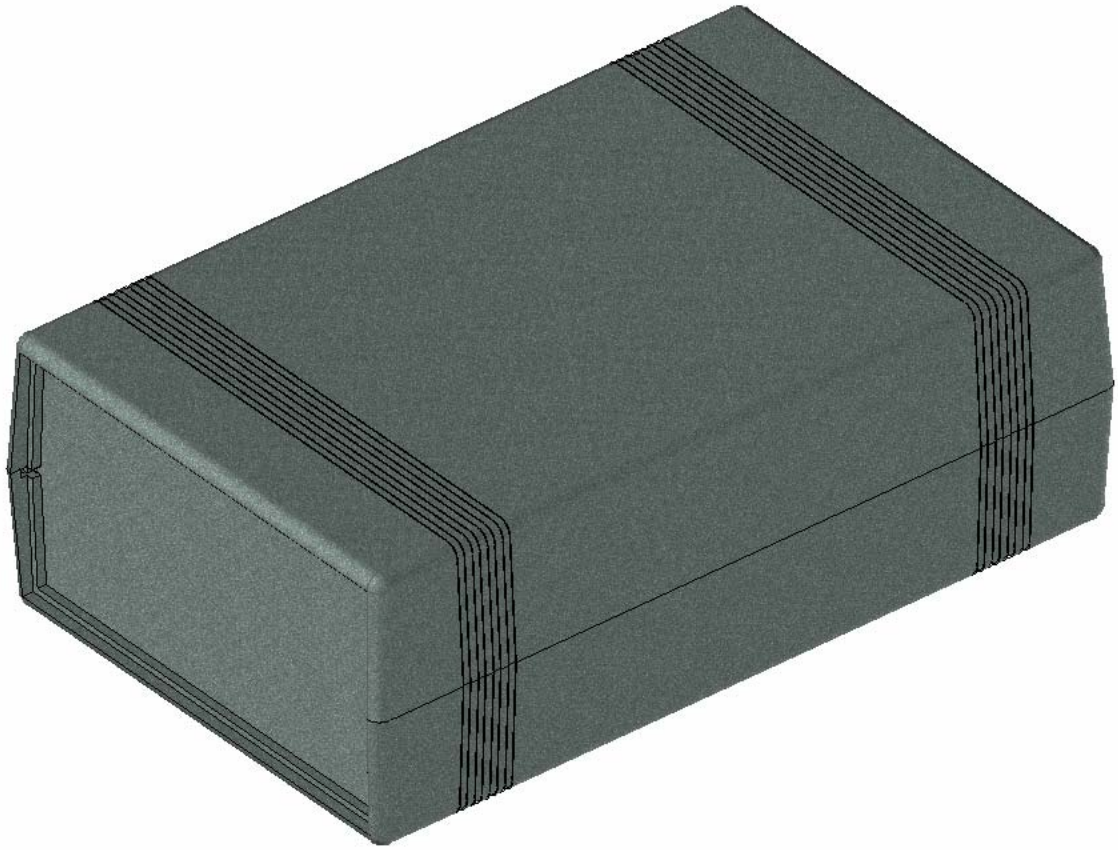
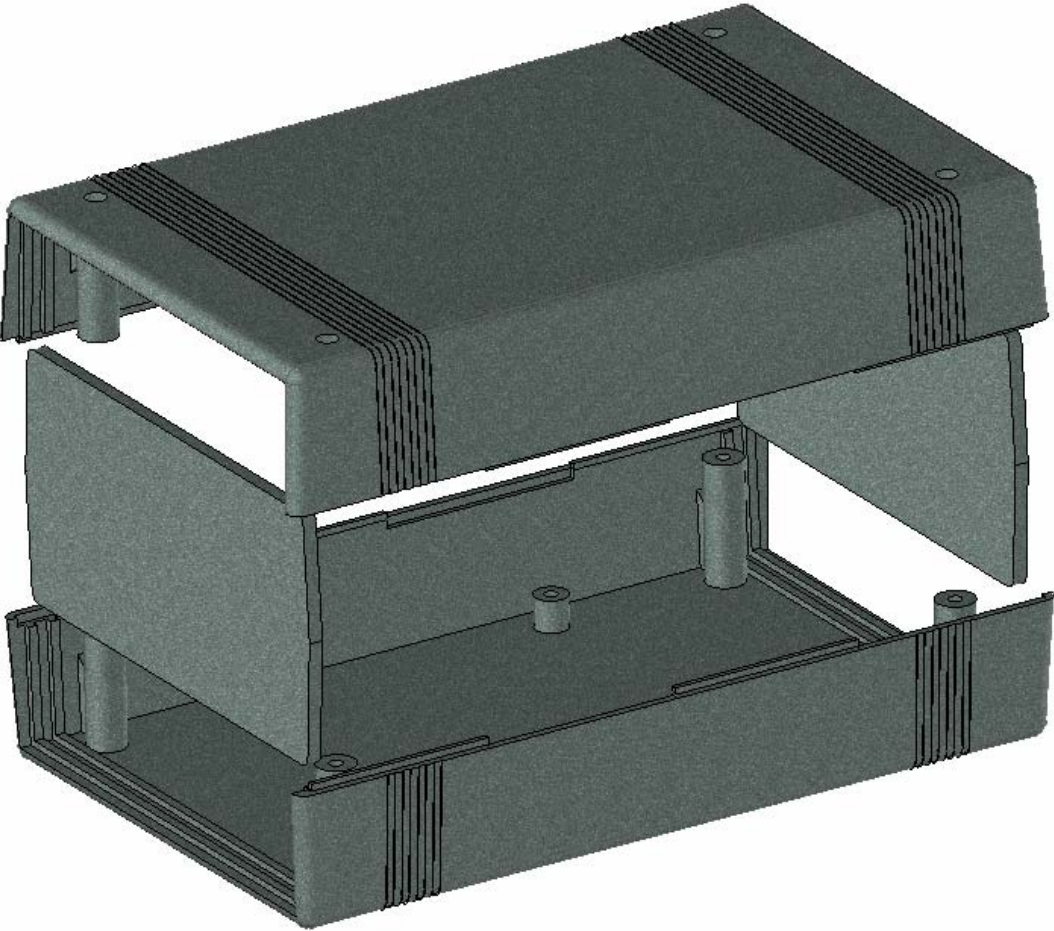
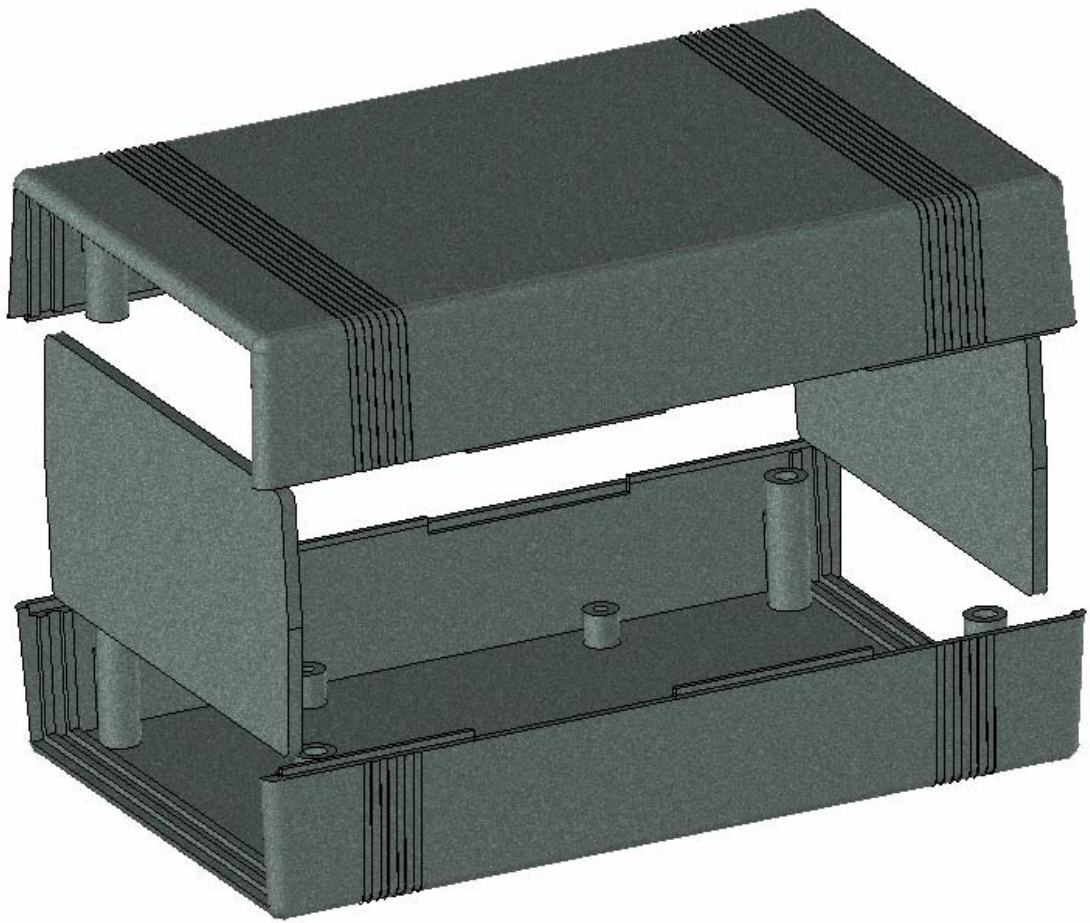
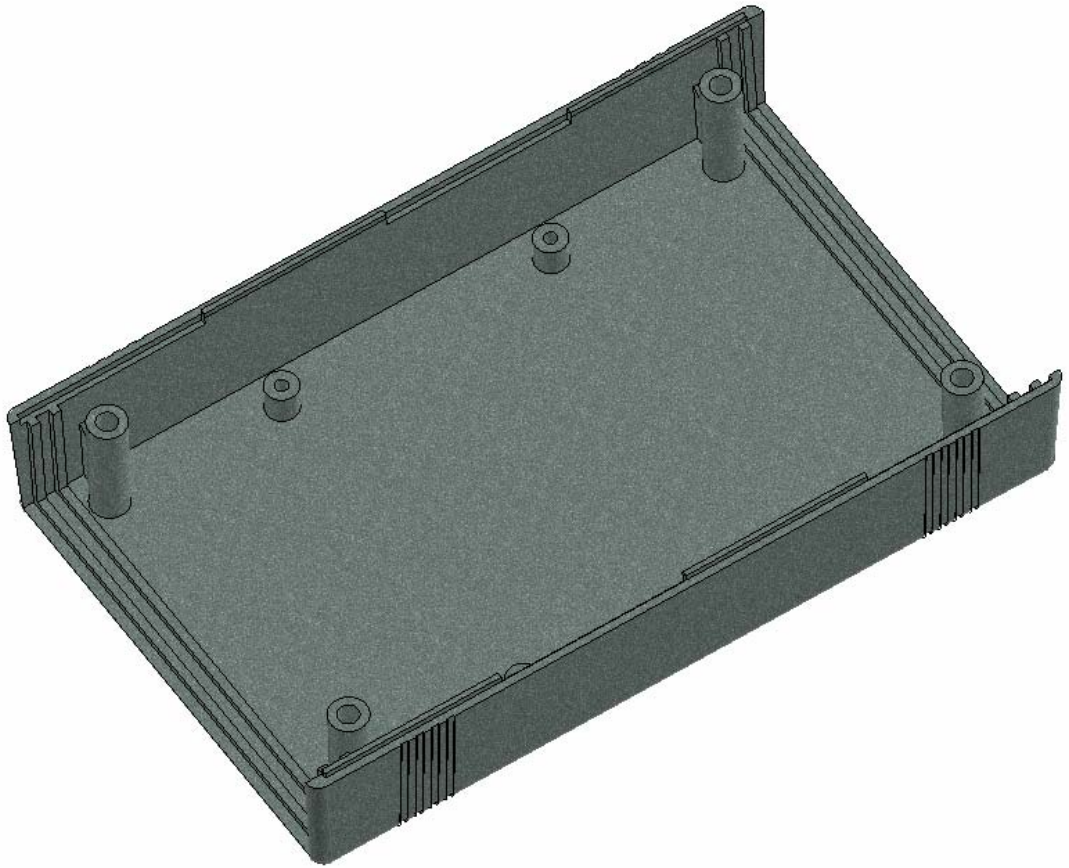


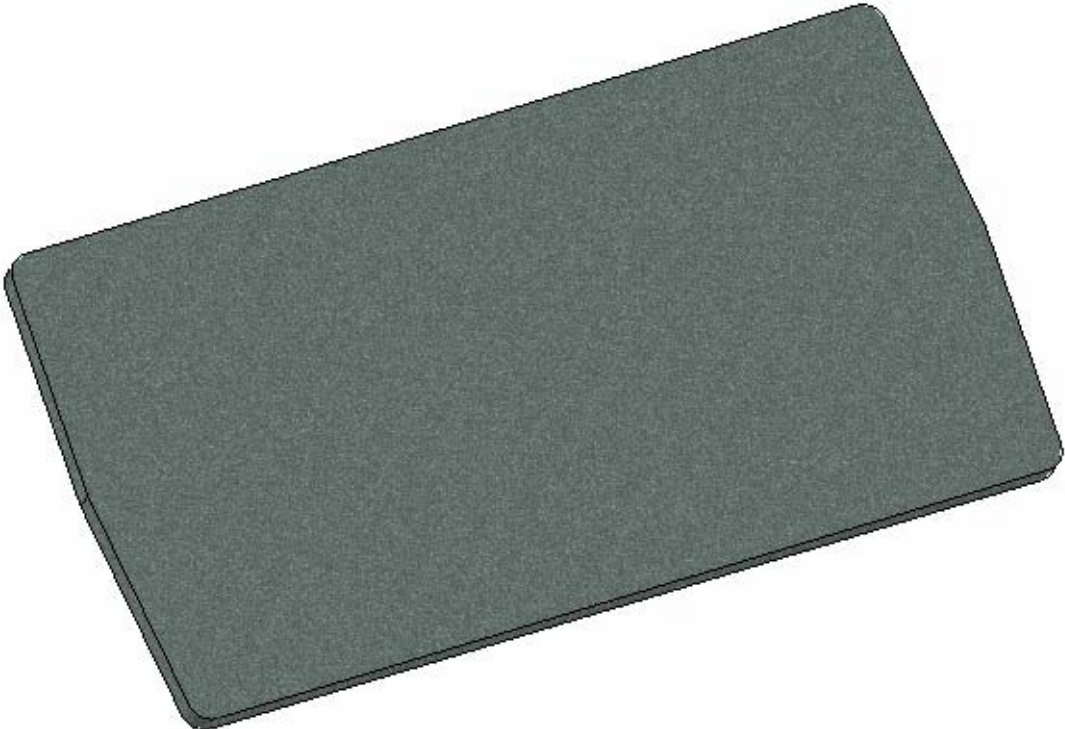
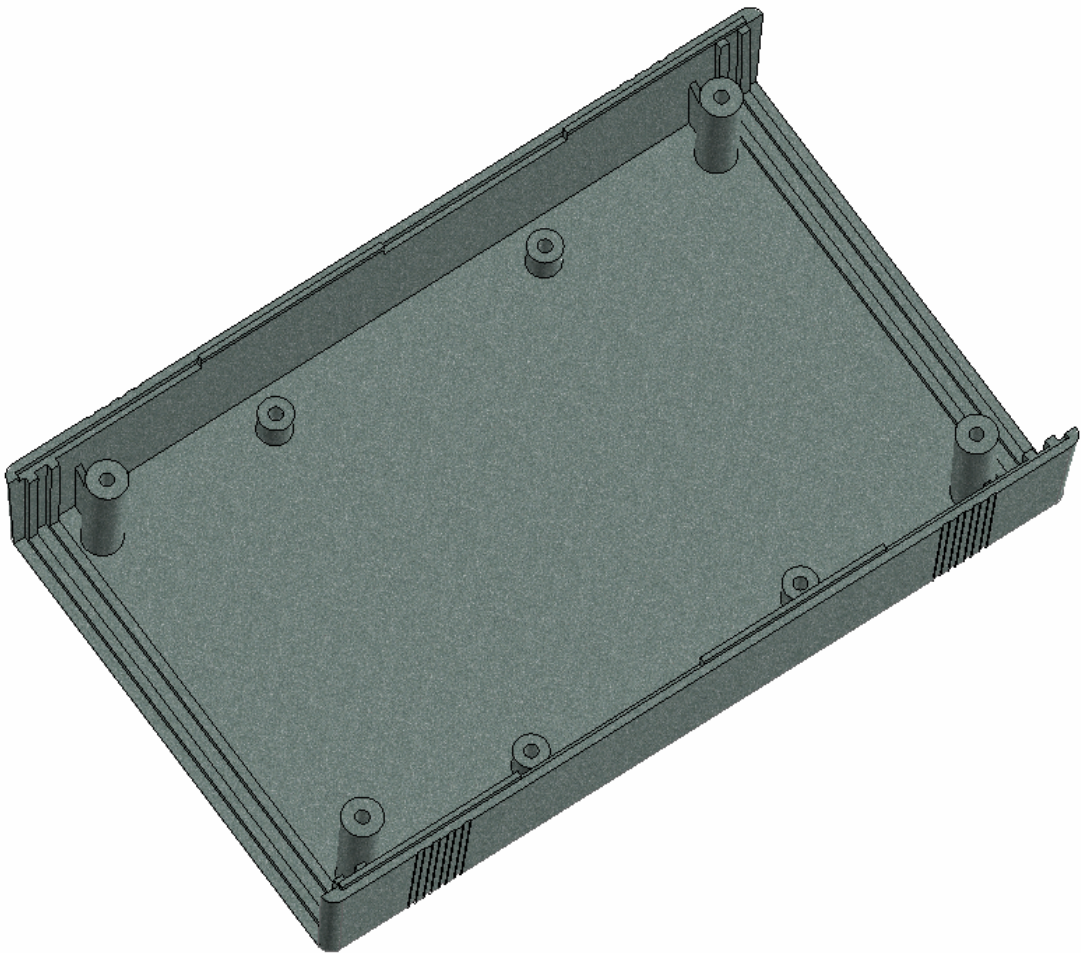
Model produktu	Z-50 B	
Format:	A4	Materiál: Polystyrene (PS)
Skála:	1:1	Tolerancia: +/- 0.1



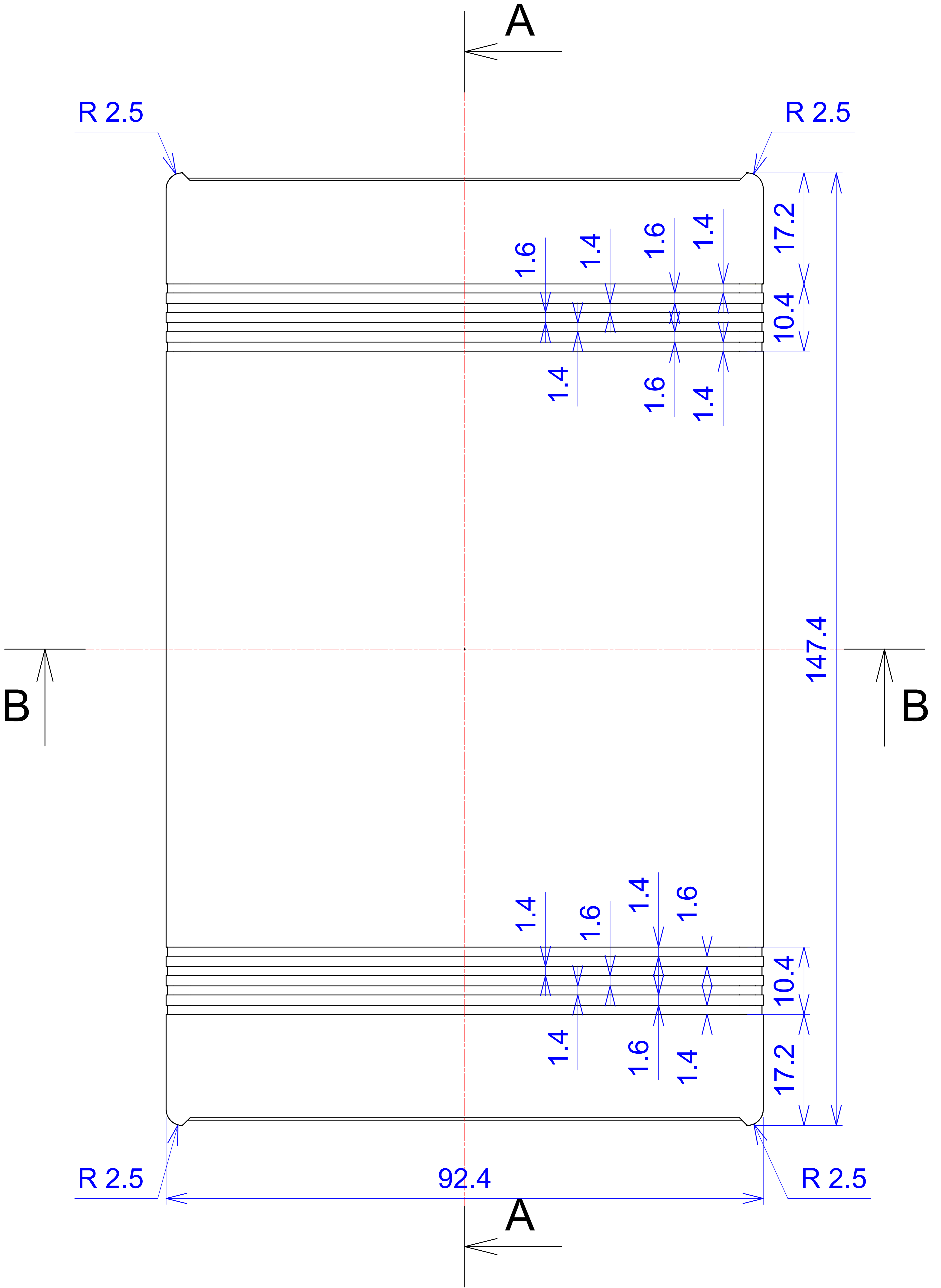






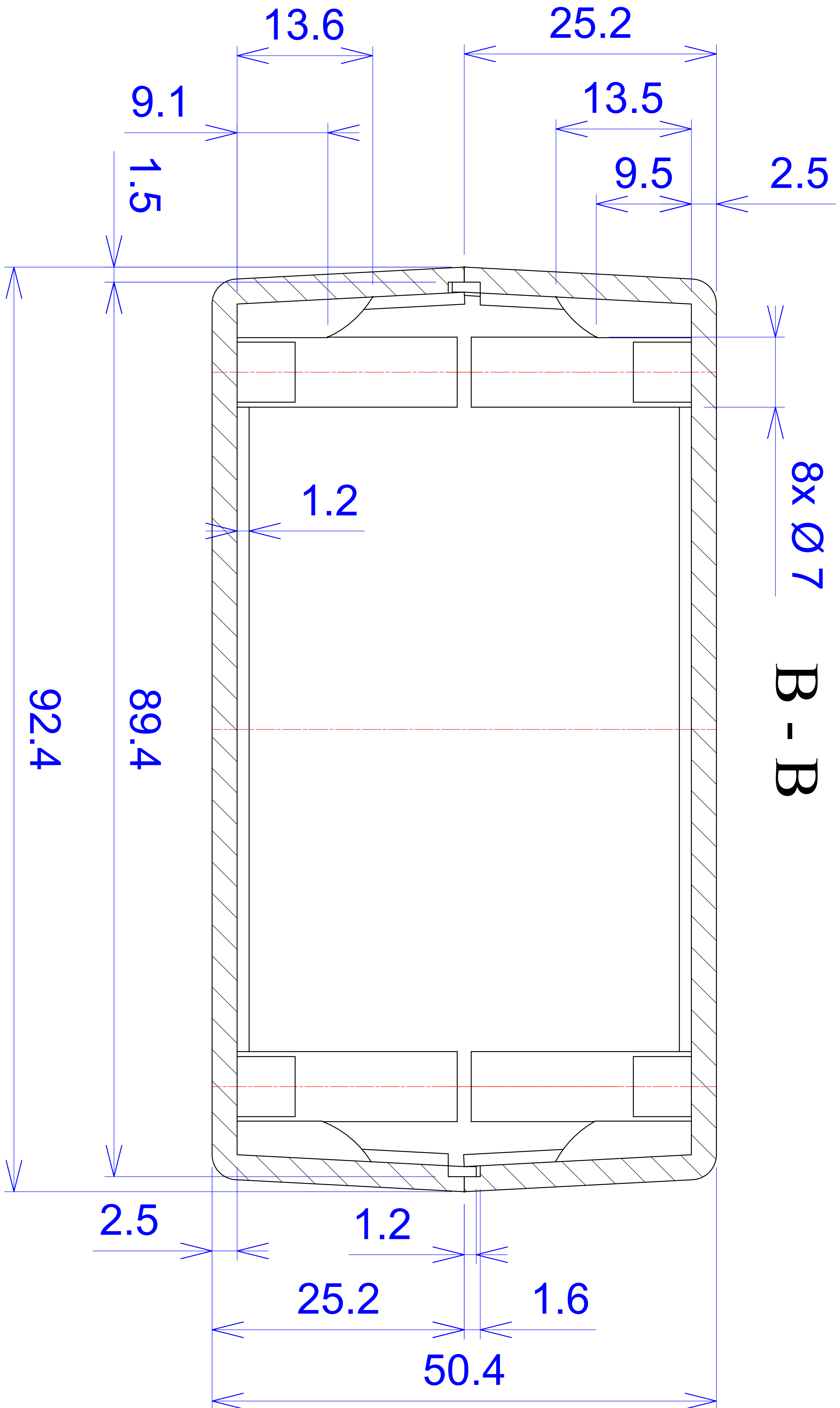


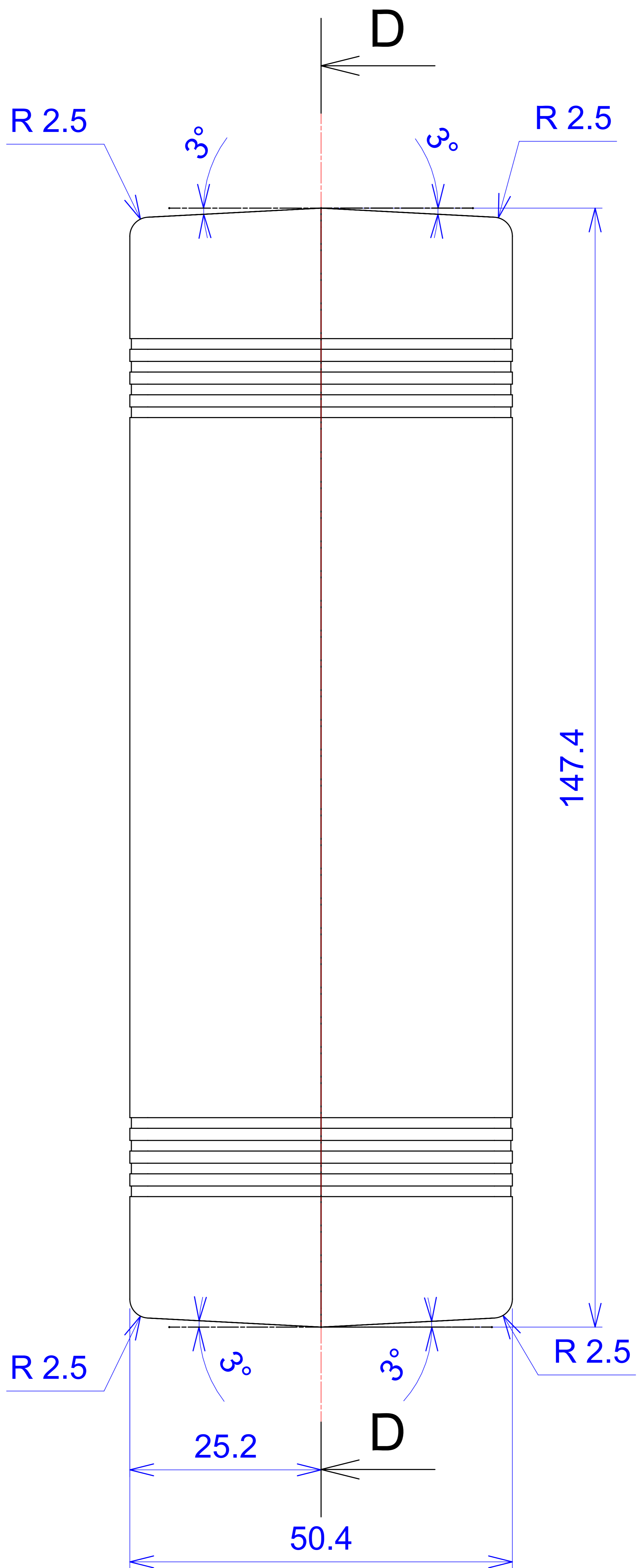






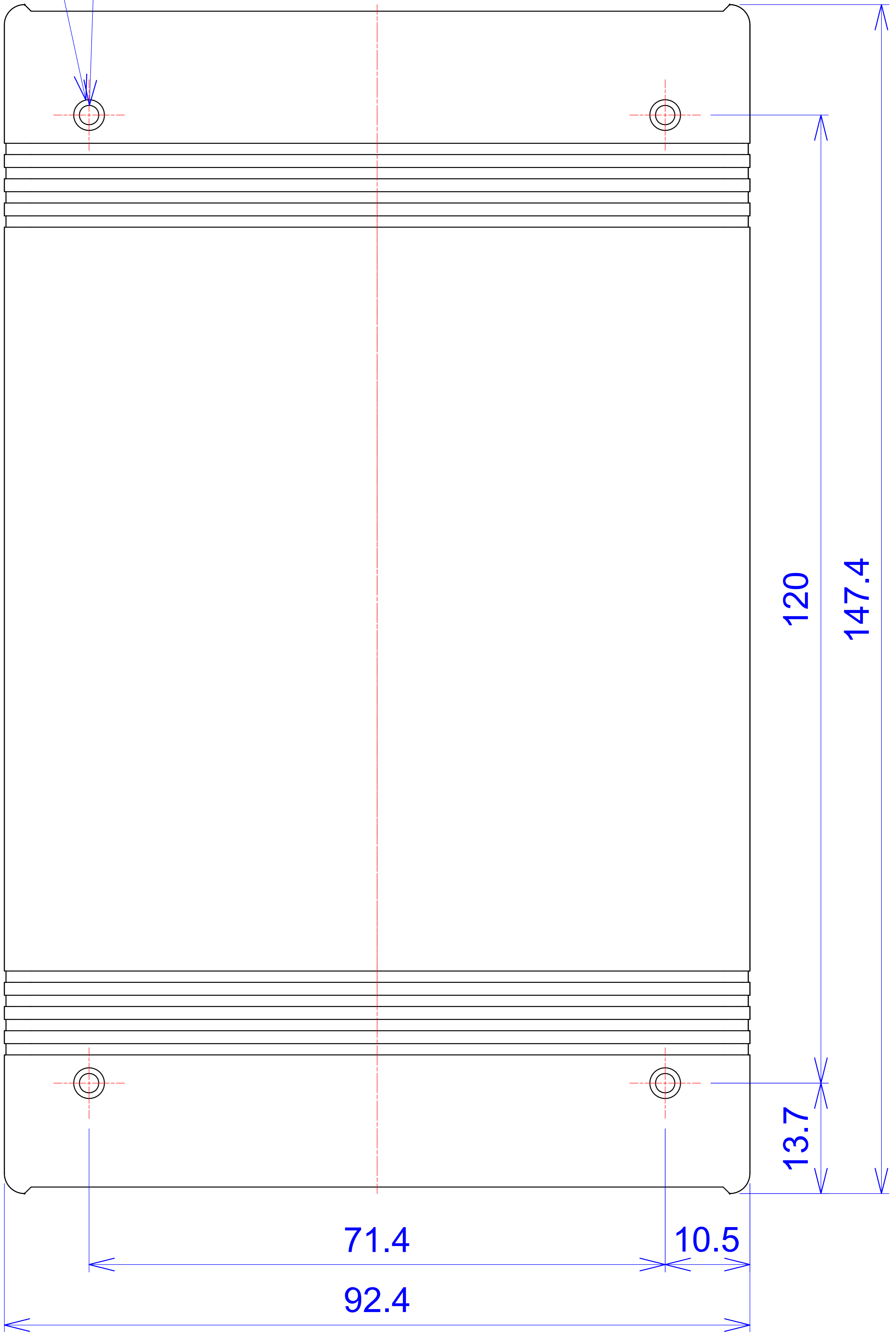






4x Ø 3.8

4x Ø 2.4





D - D

