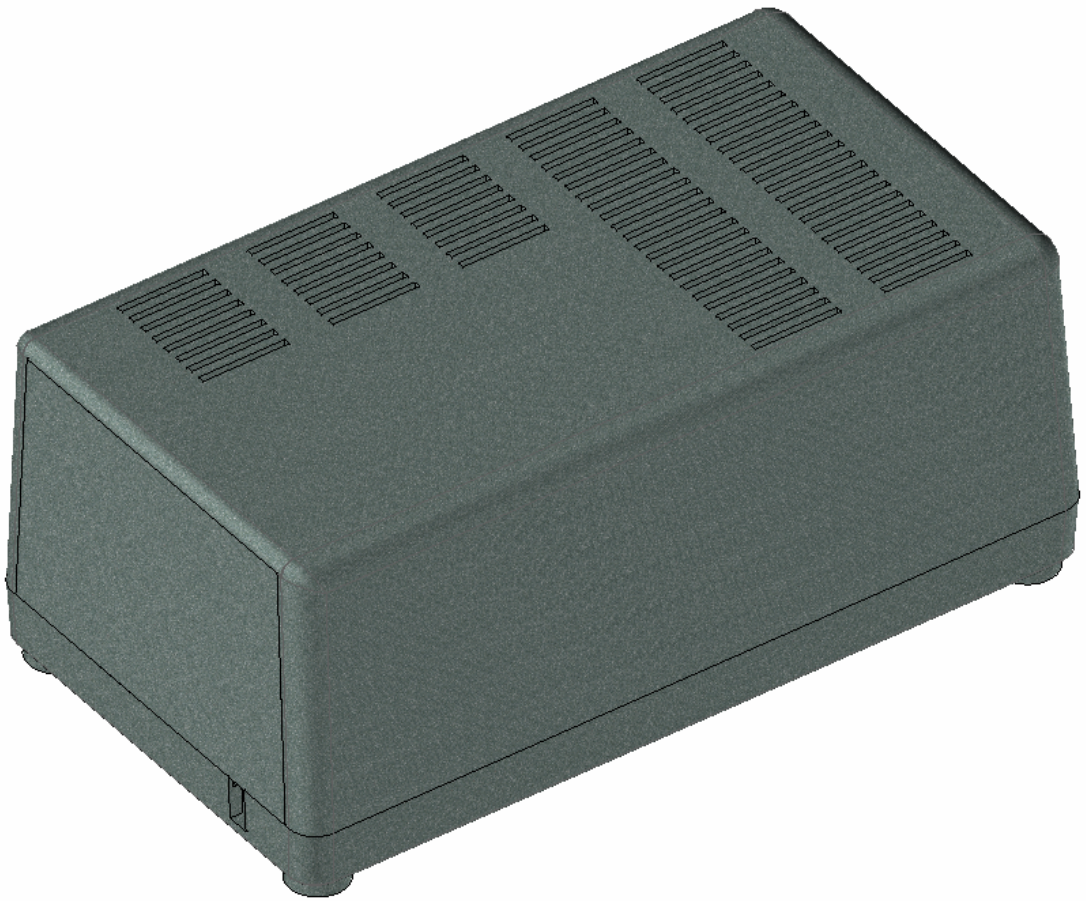
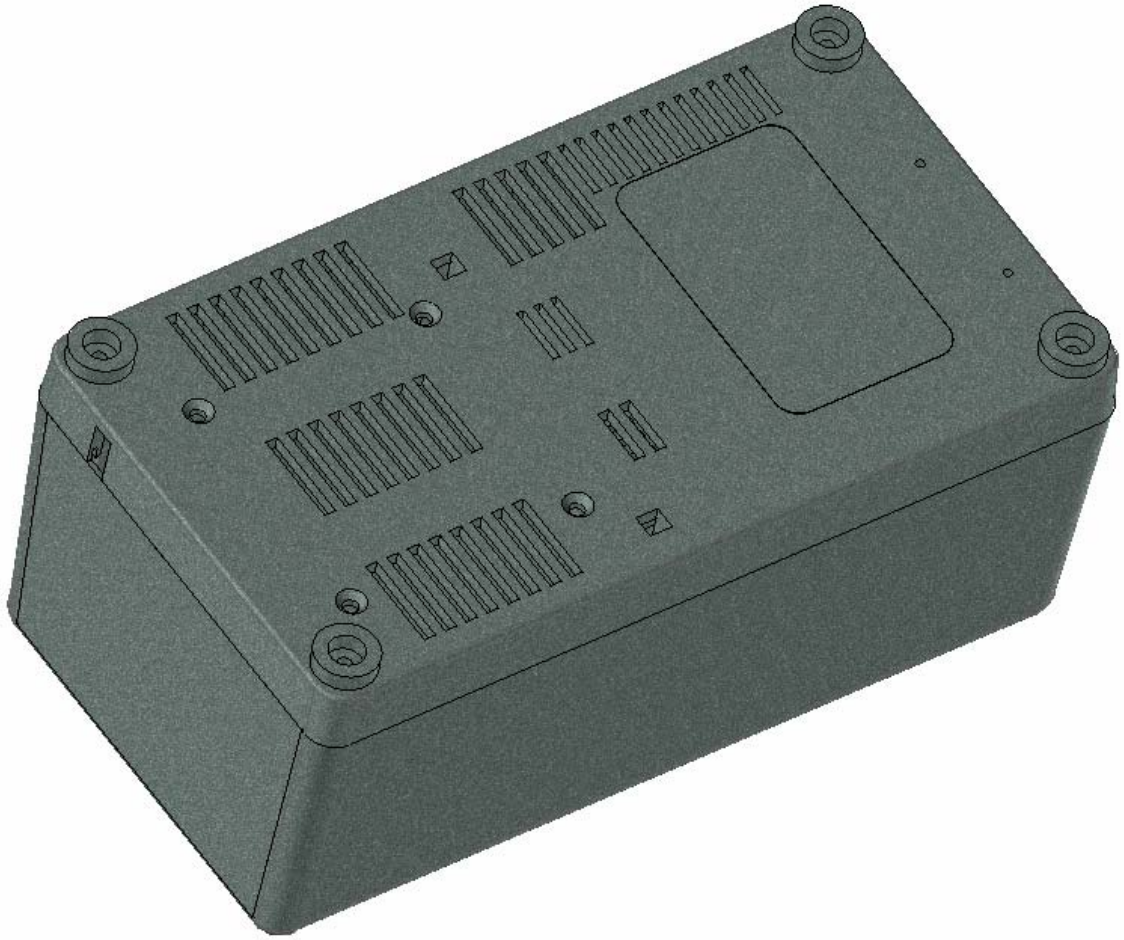
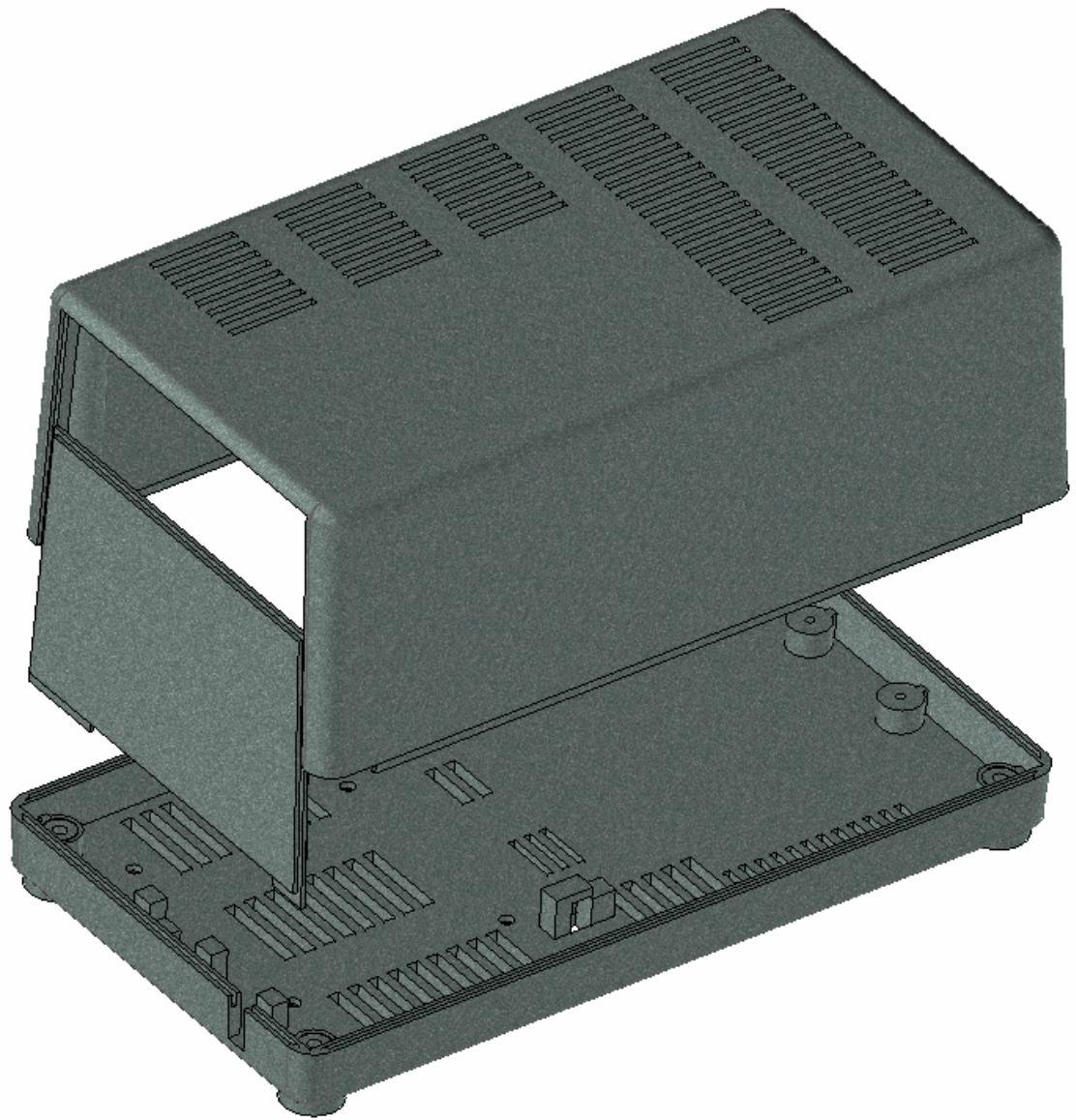
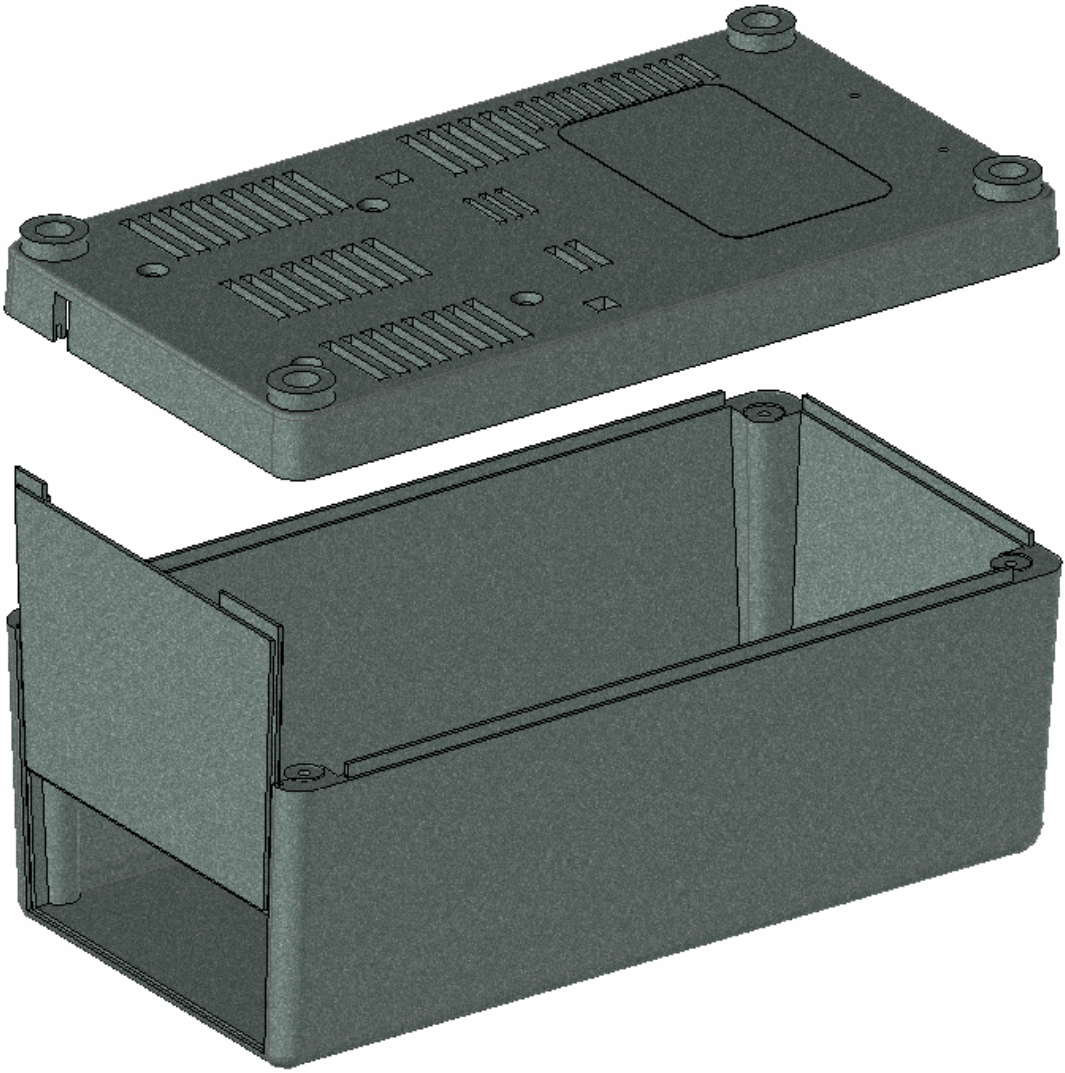


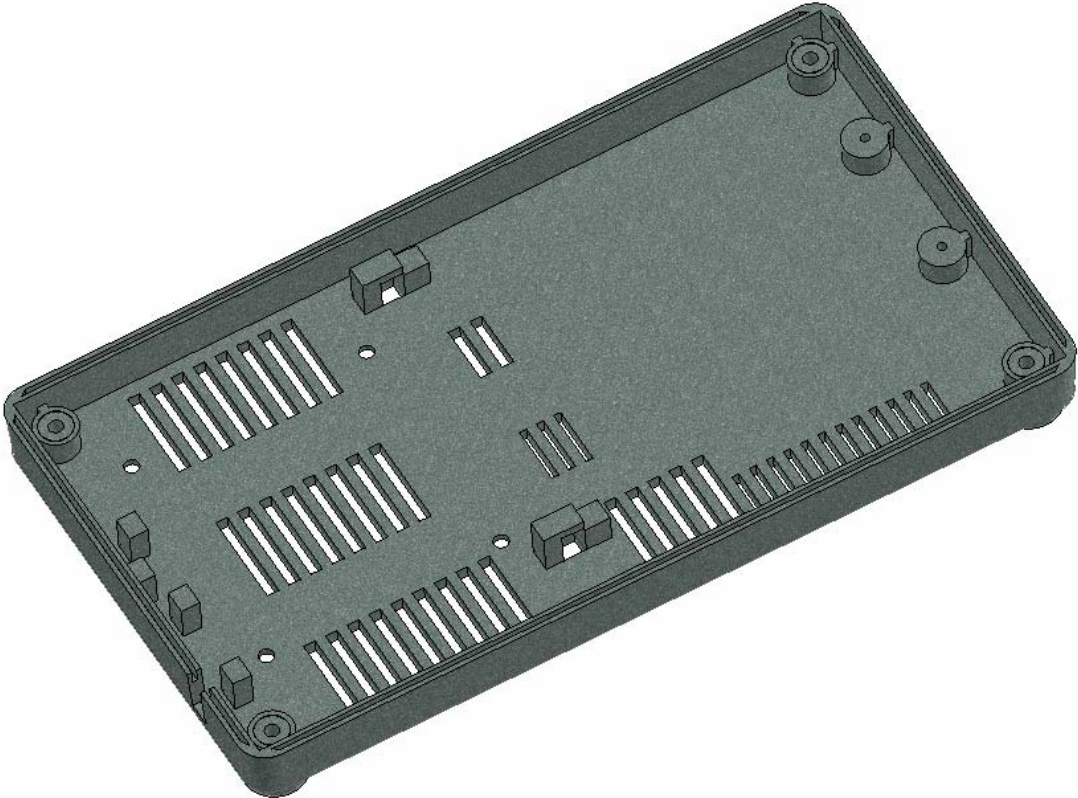
Model produktu	Z-40	
Format:	A4	Materiál: Polystyrene (PS)
Skála:	1:1	Tolerancia: +/- 0.1

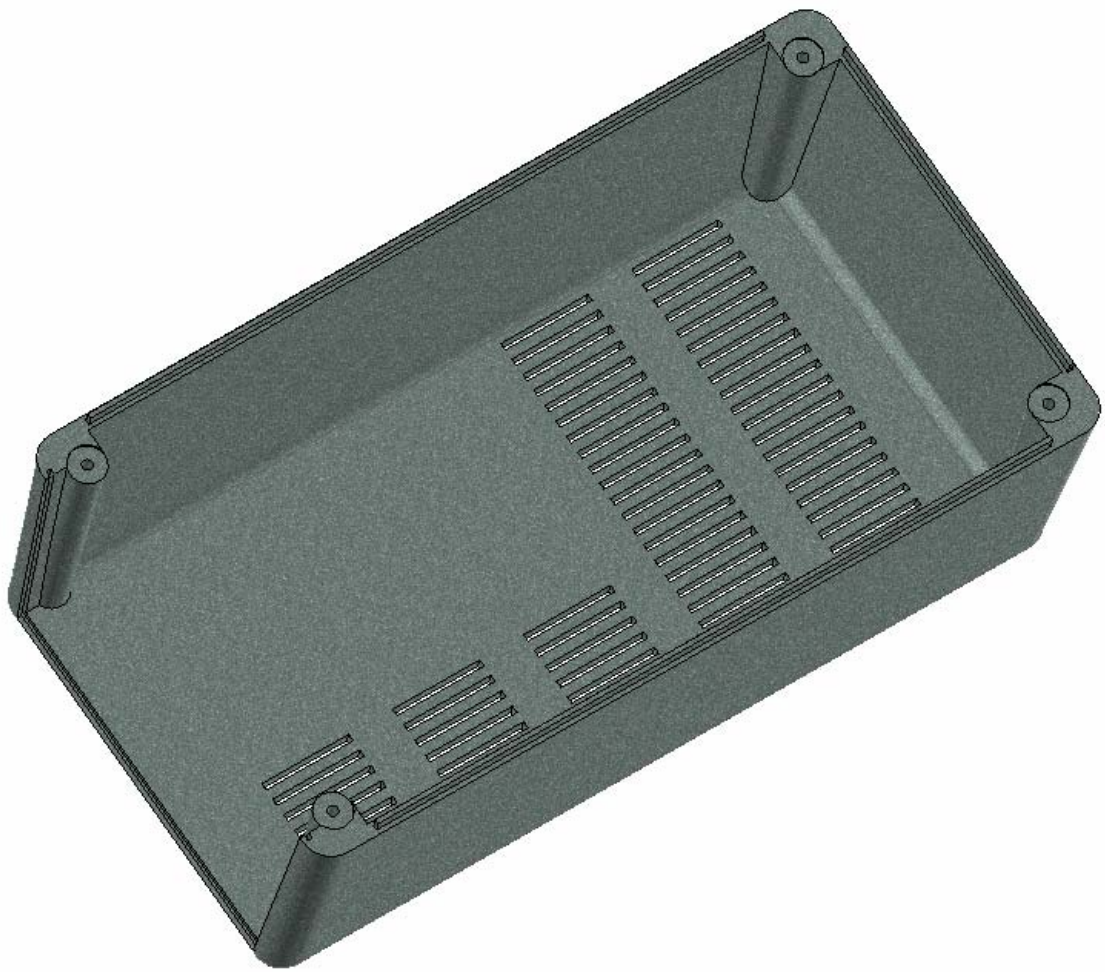


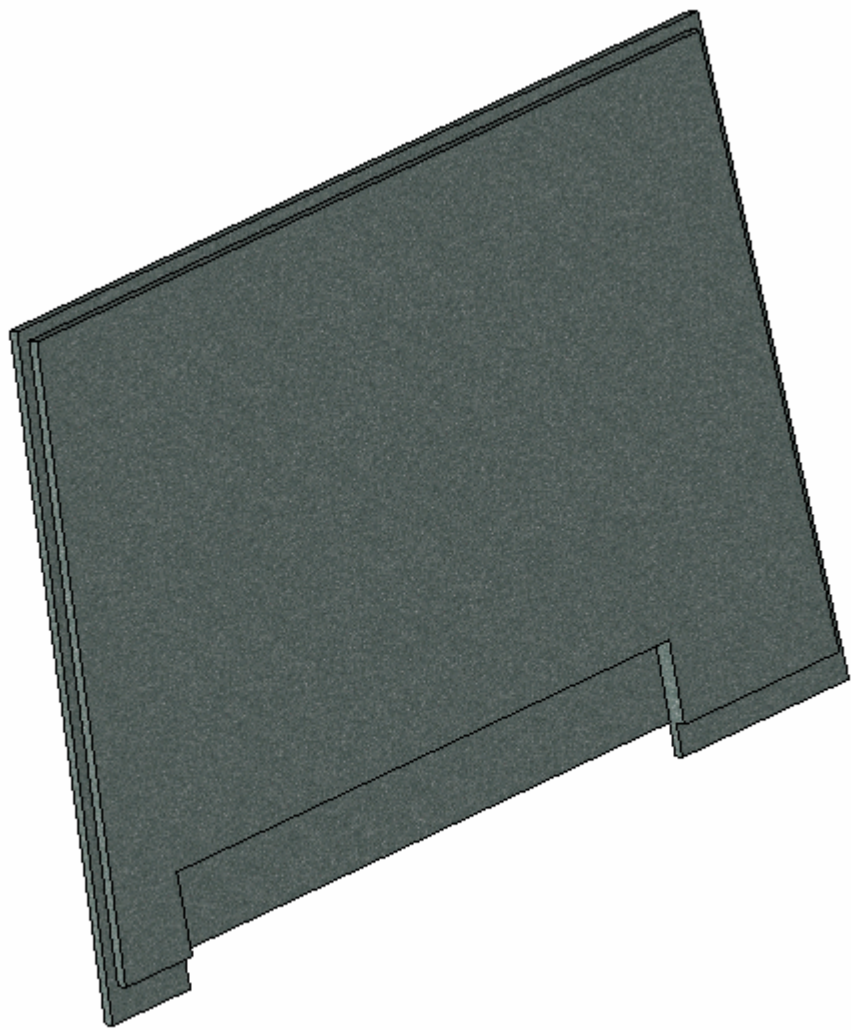


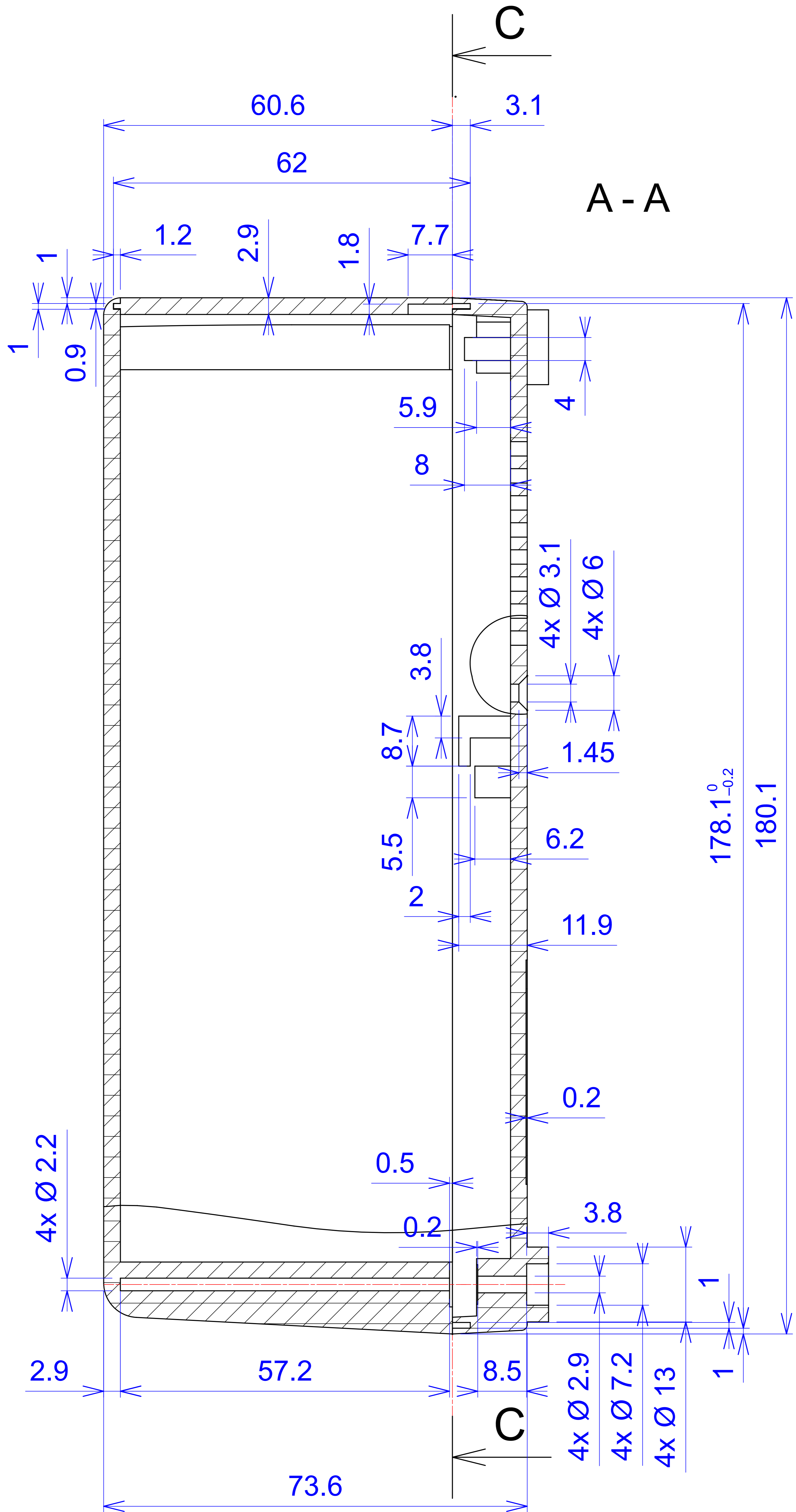


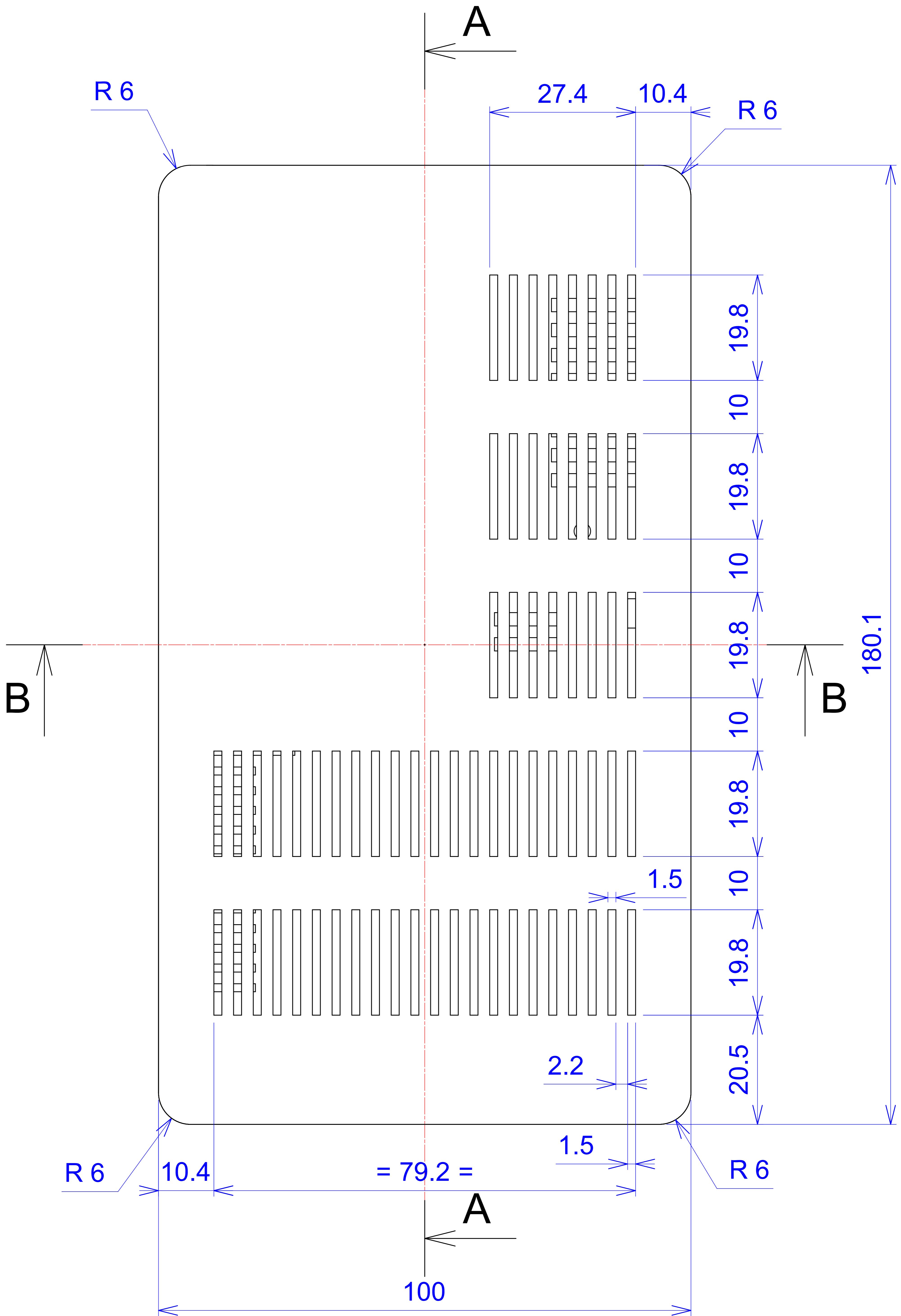












B - B

