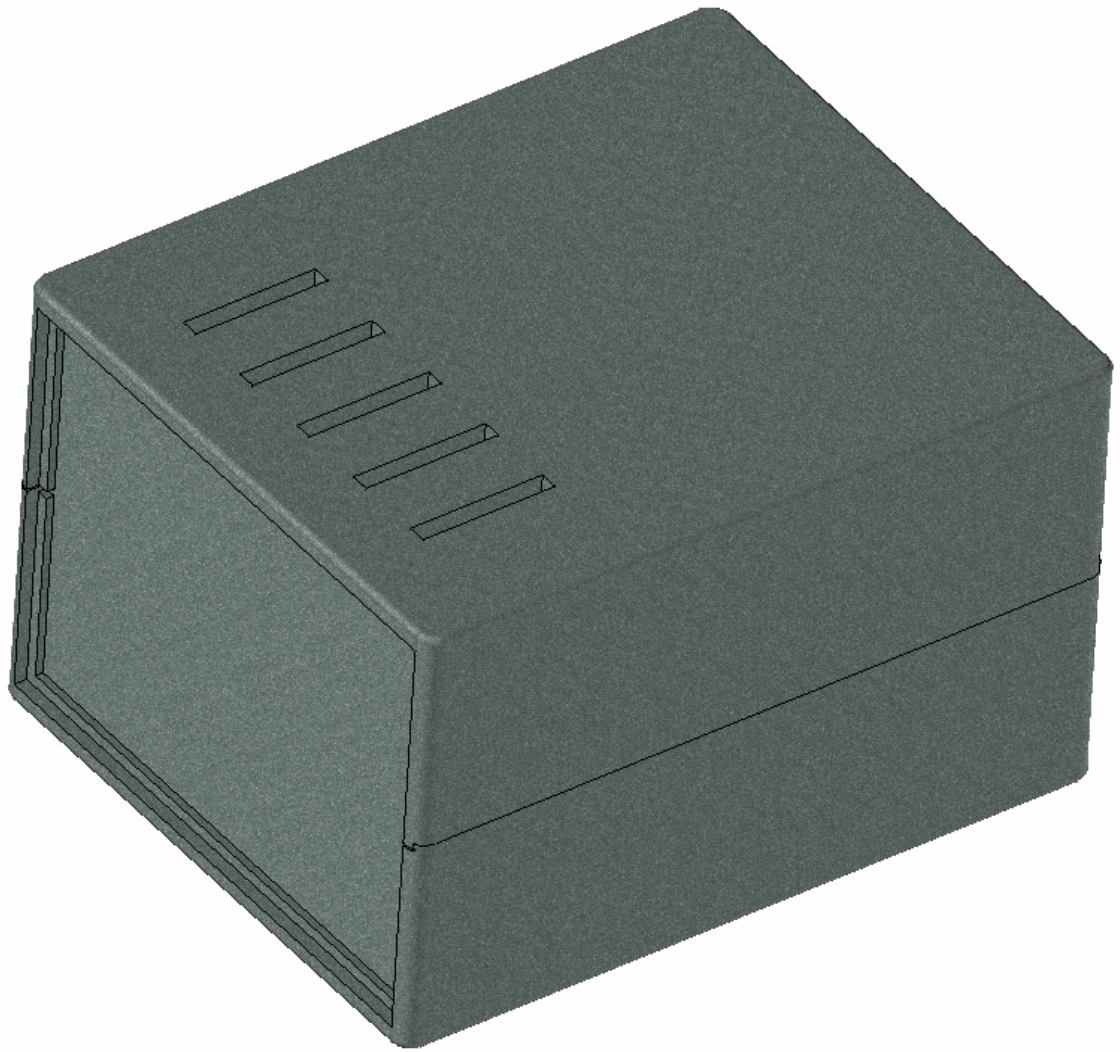
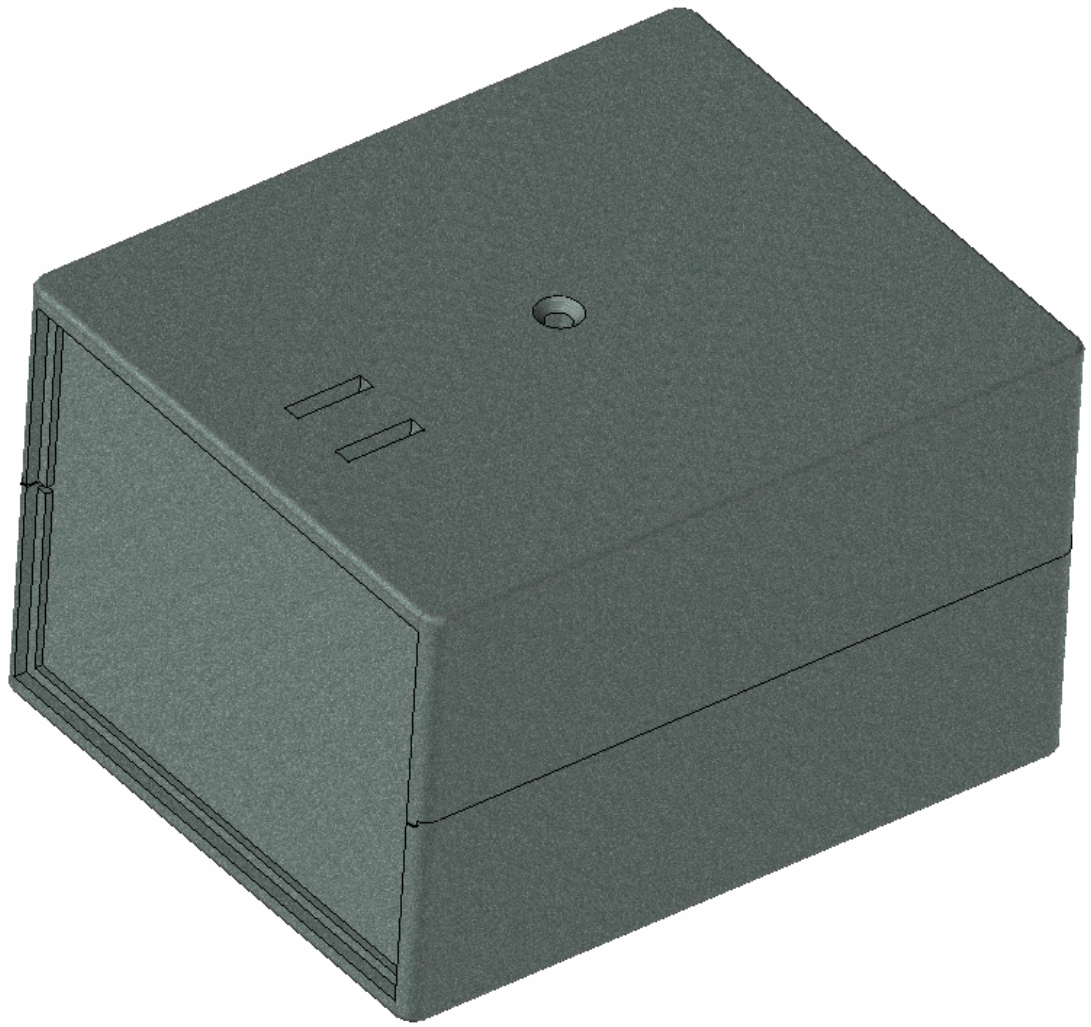
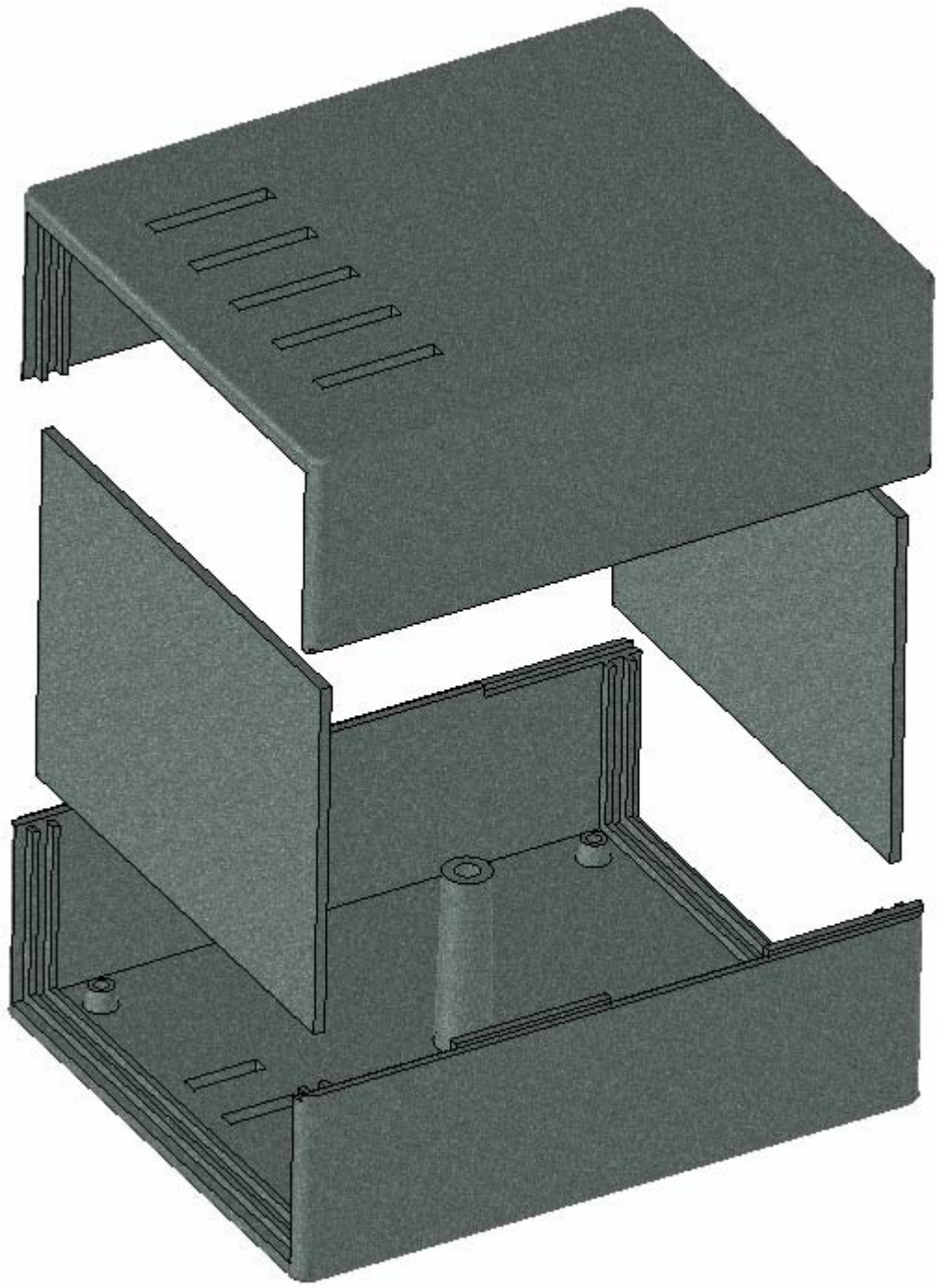
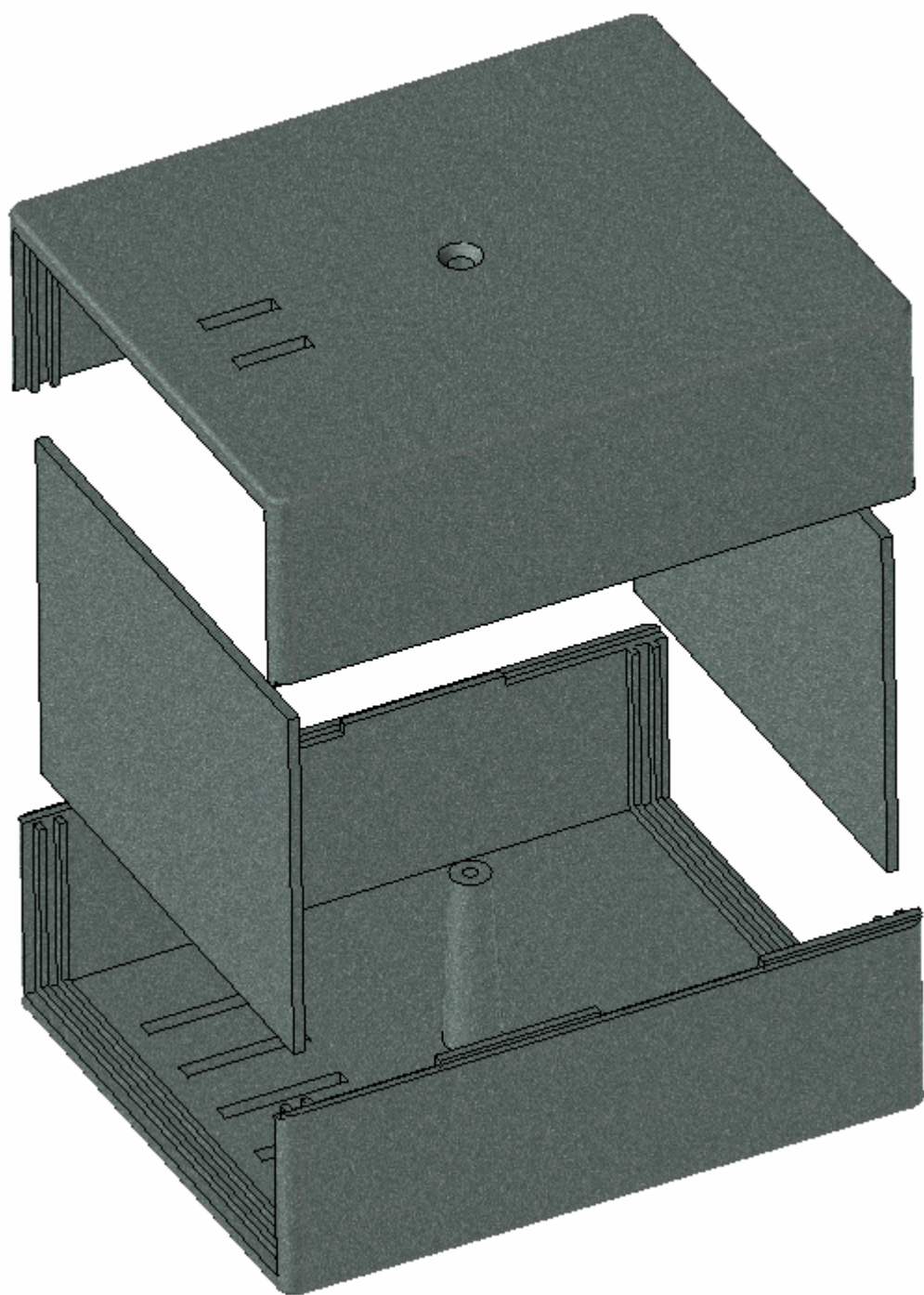


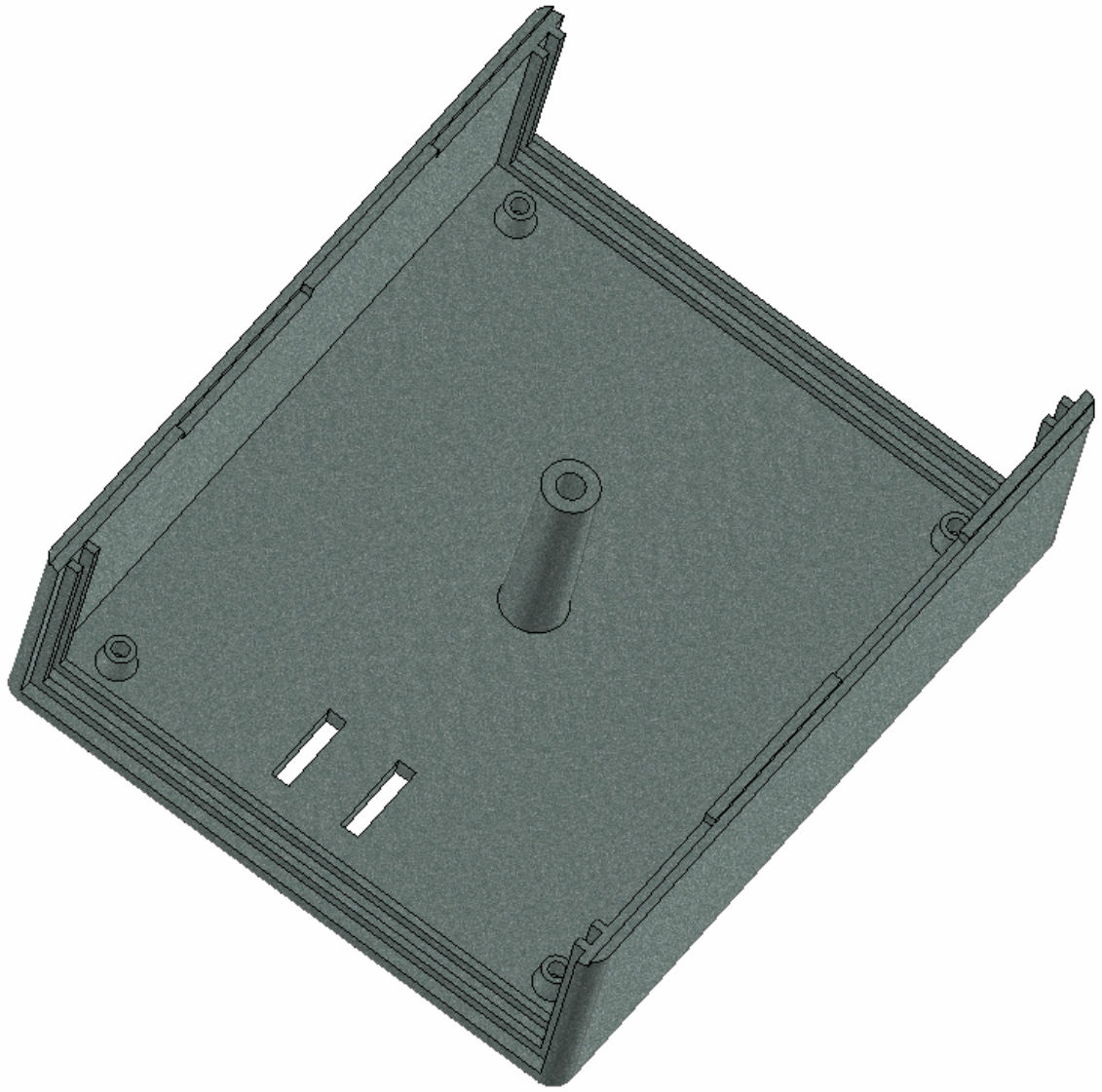
Model produktu	Z-3 A	
Format:	A4	Materiál: Polystyrene (PS)
Skála:	1:1	Tolerancia: +/- 0.1

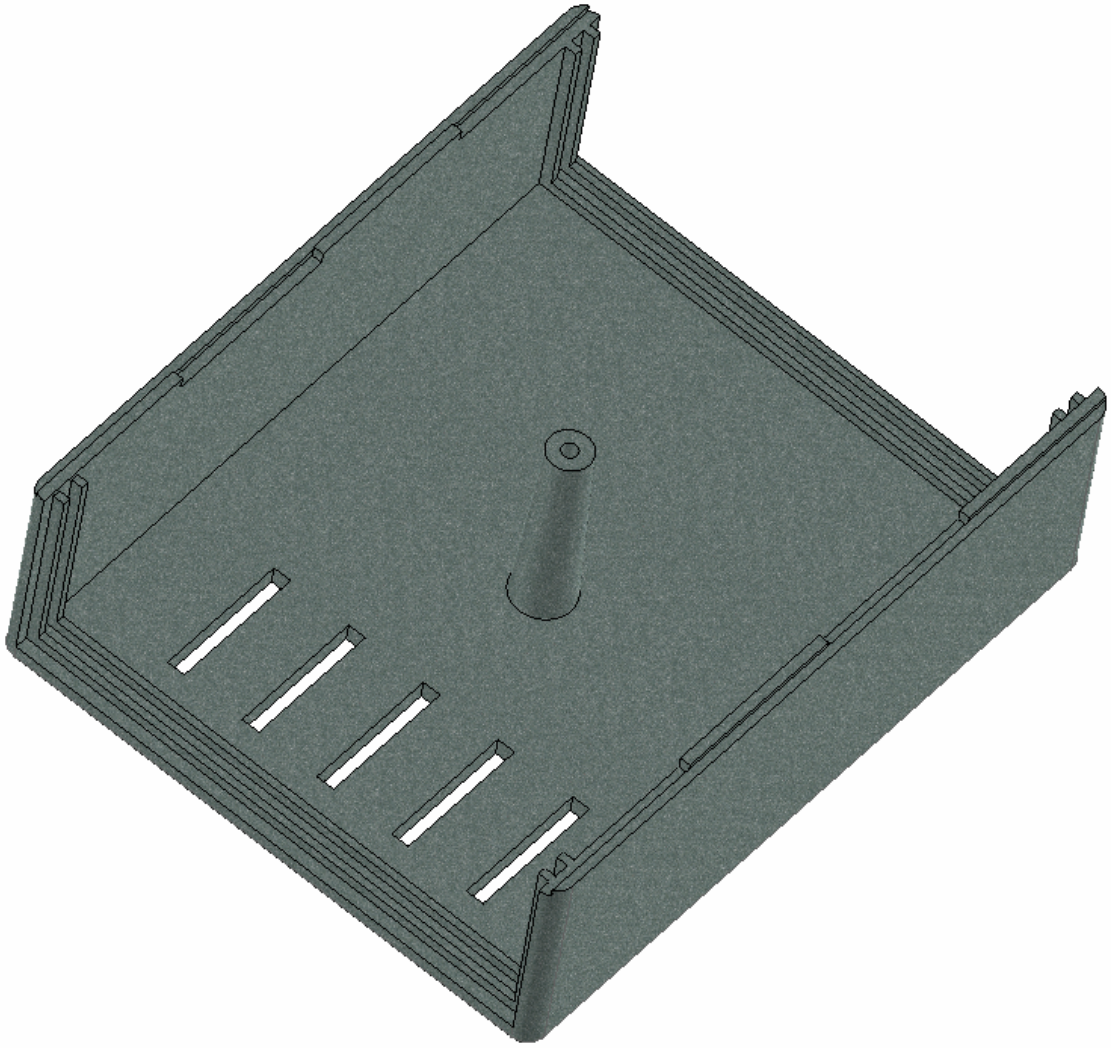


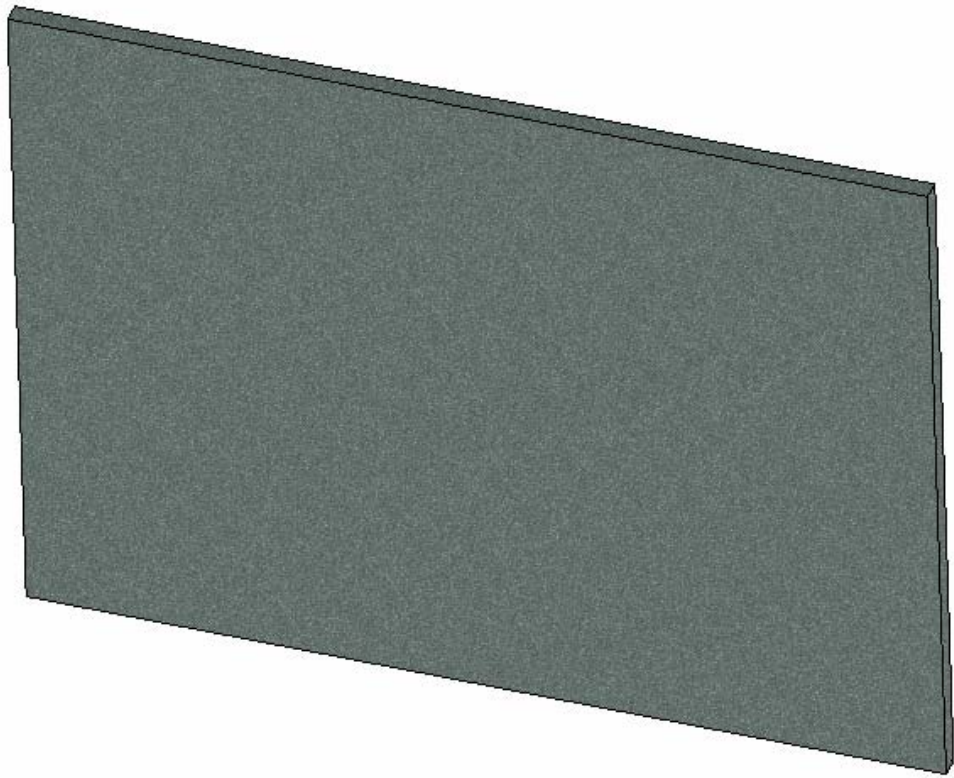




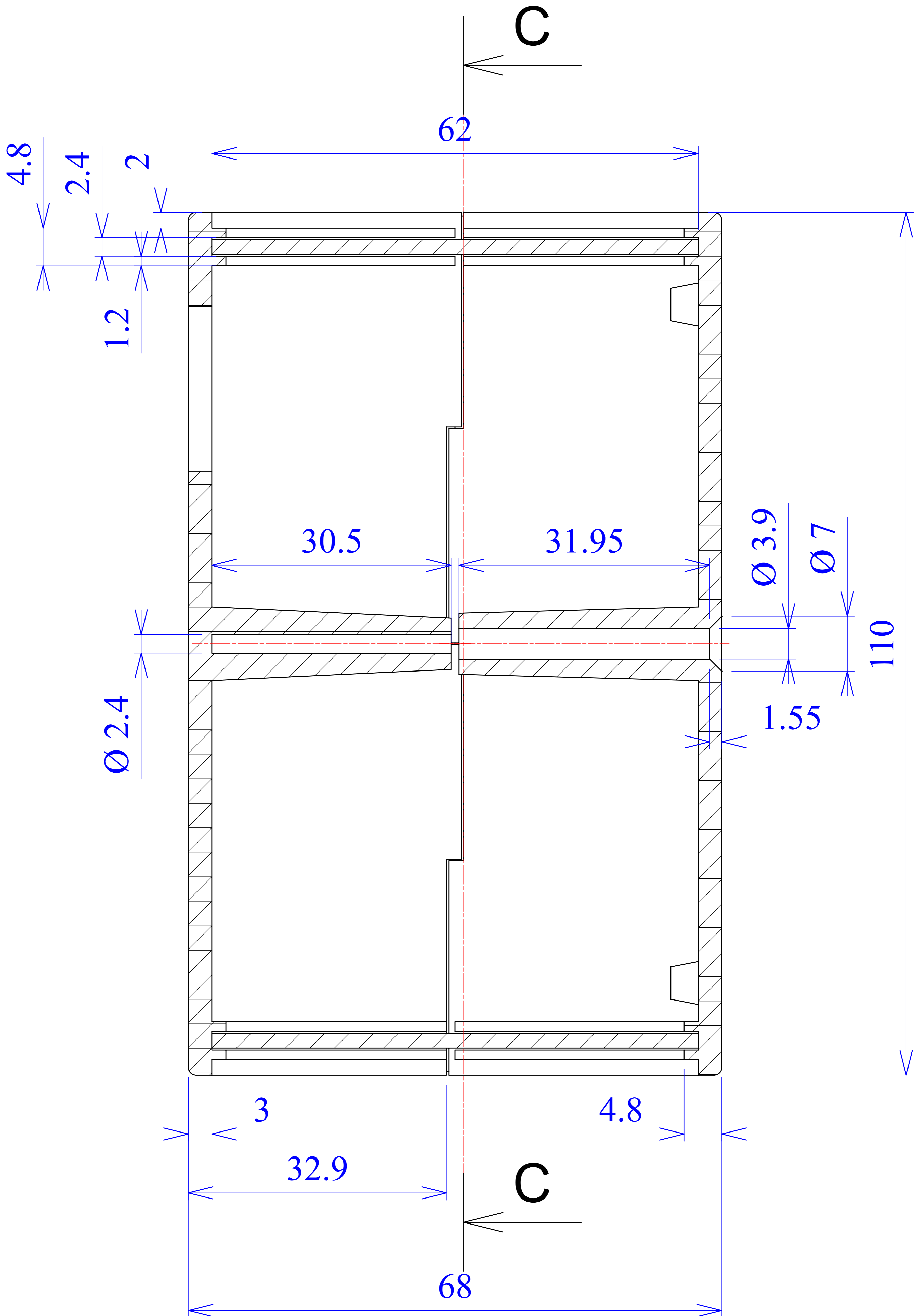


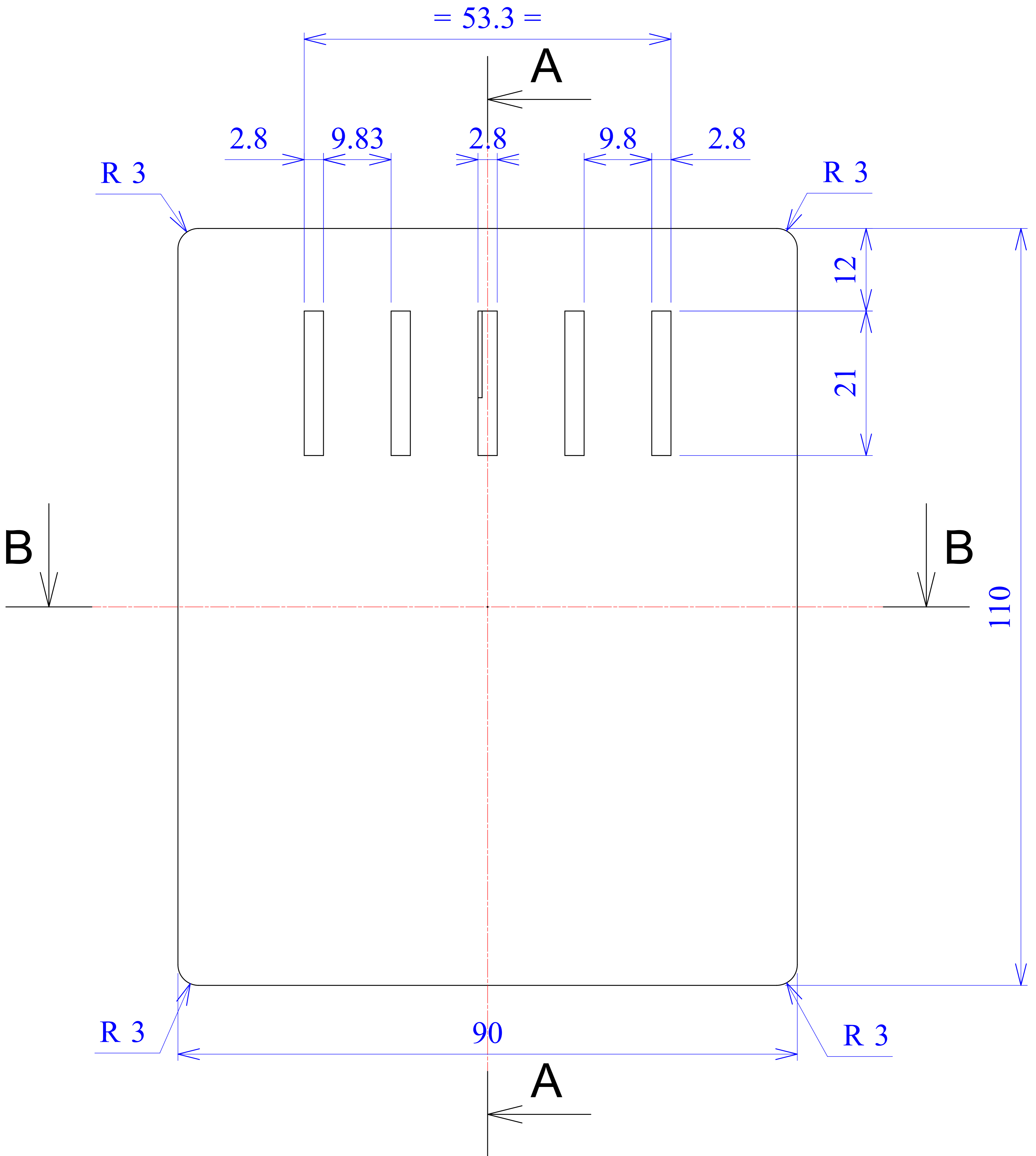


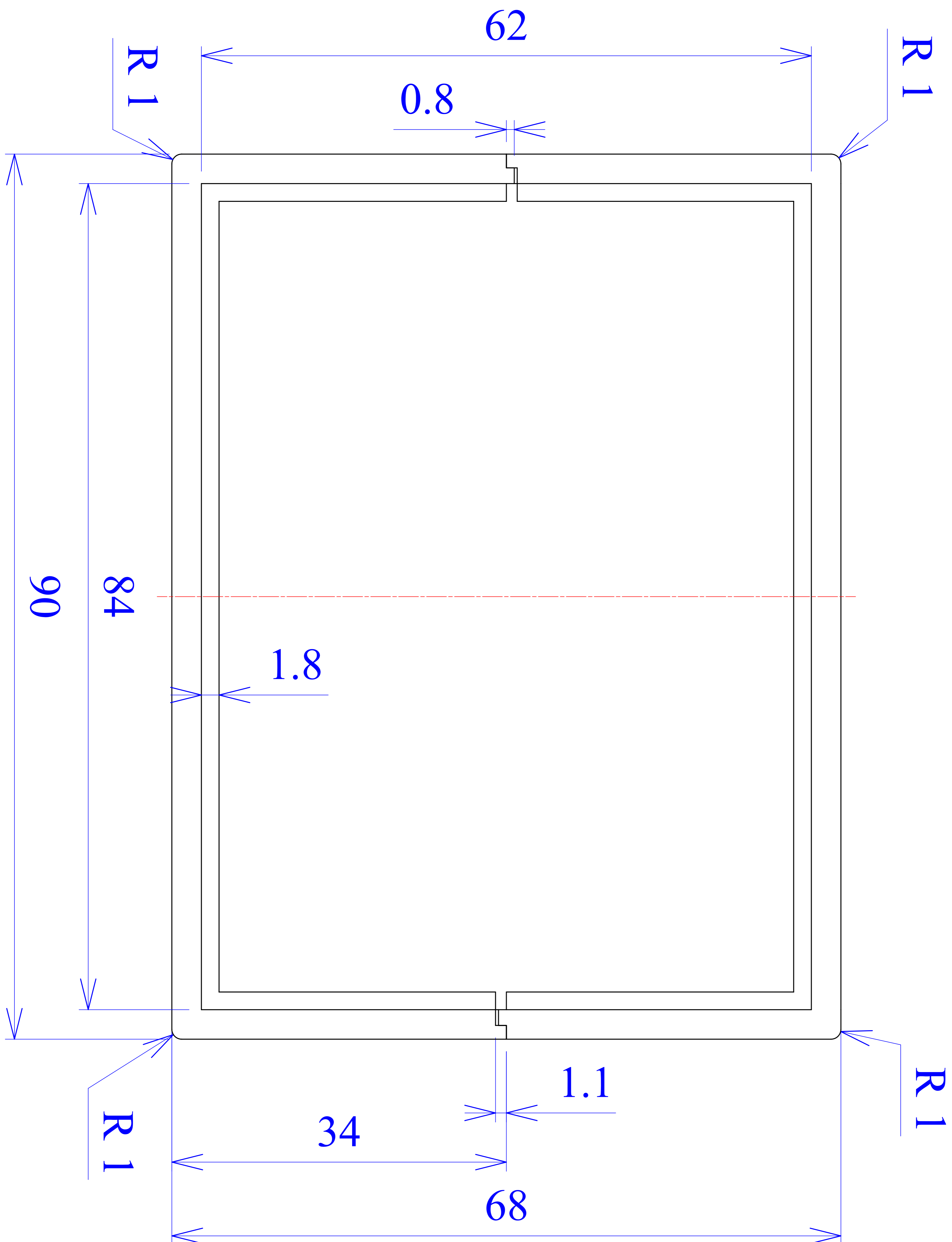




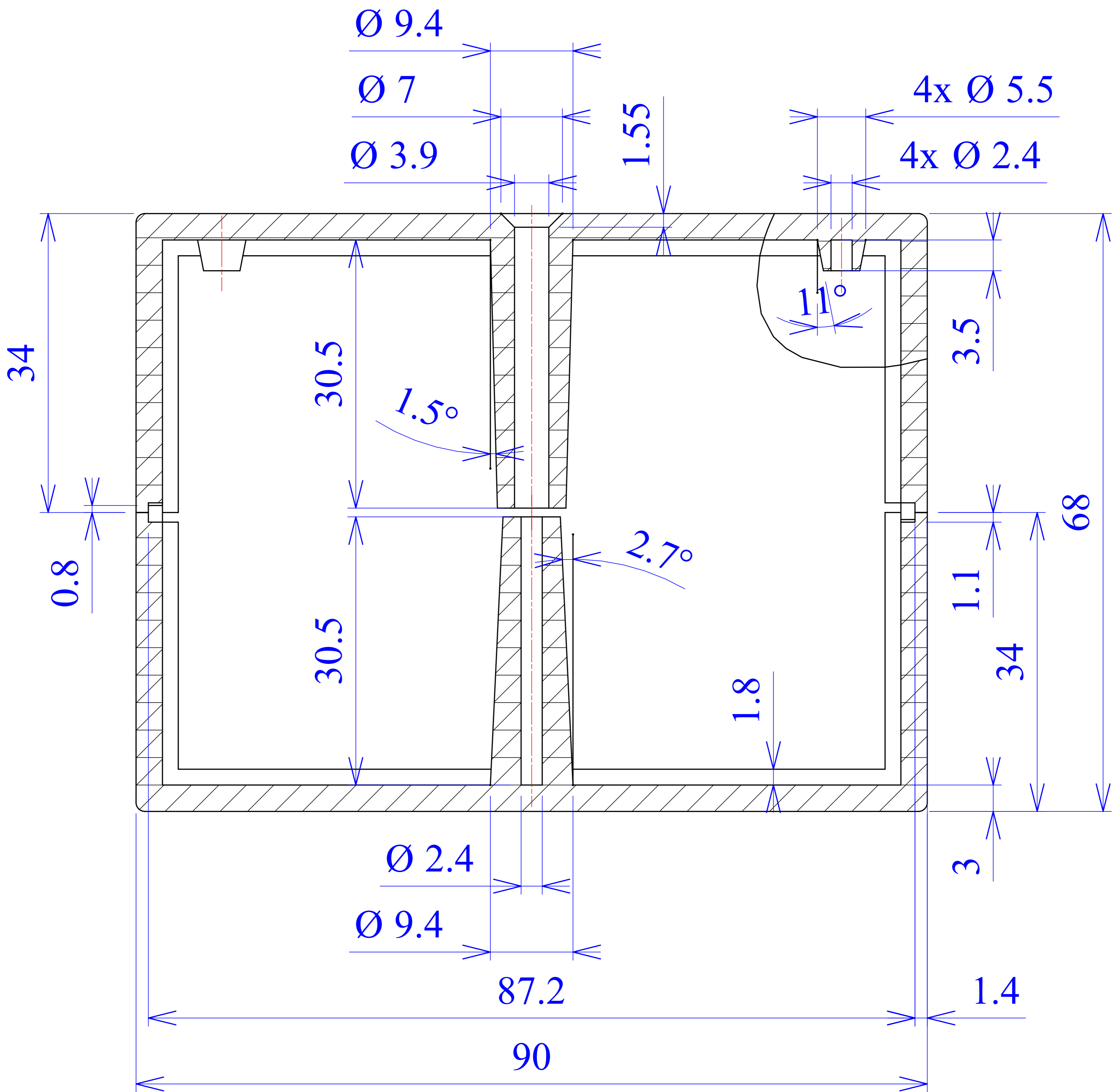
A - A

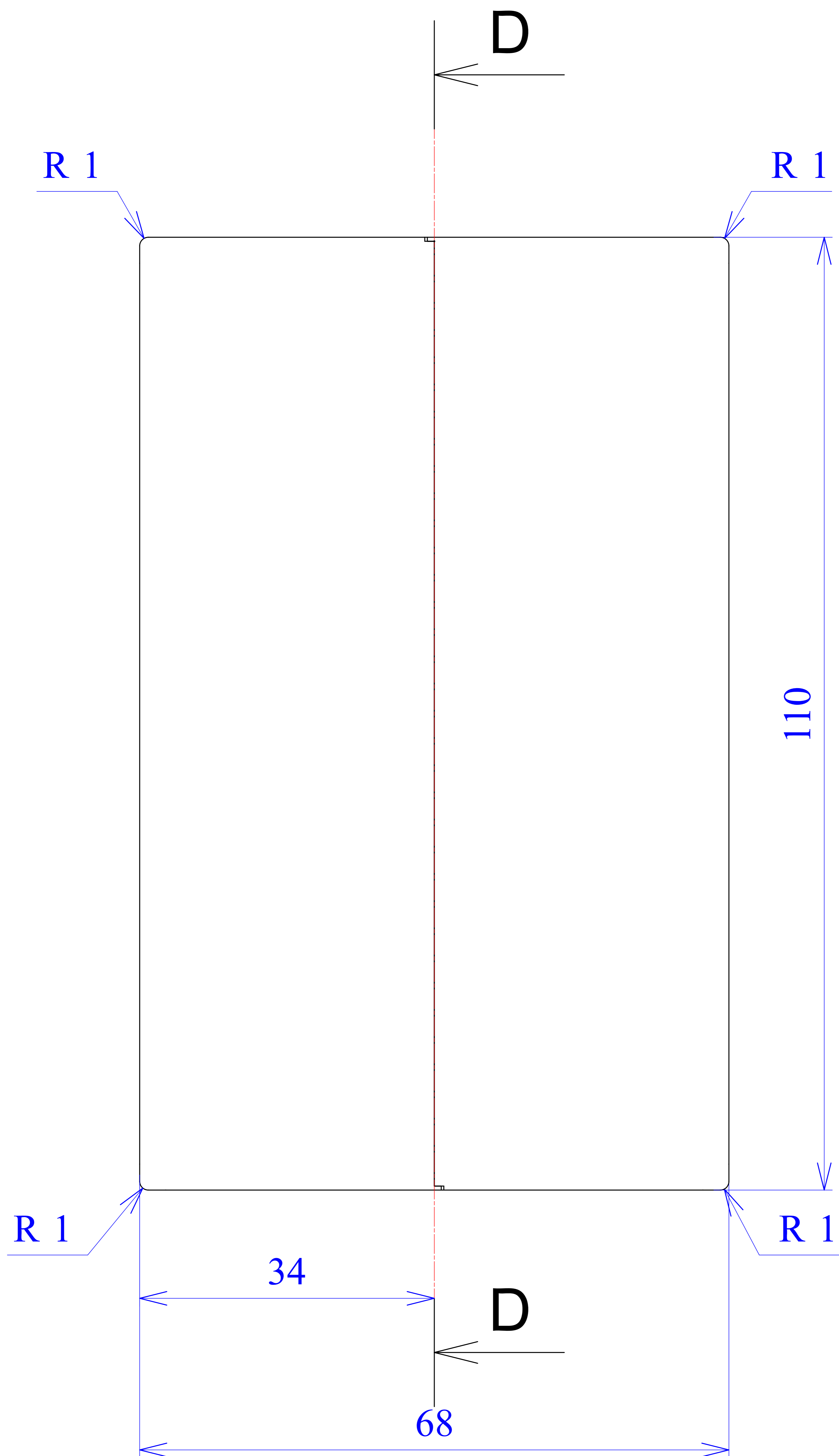


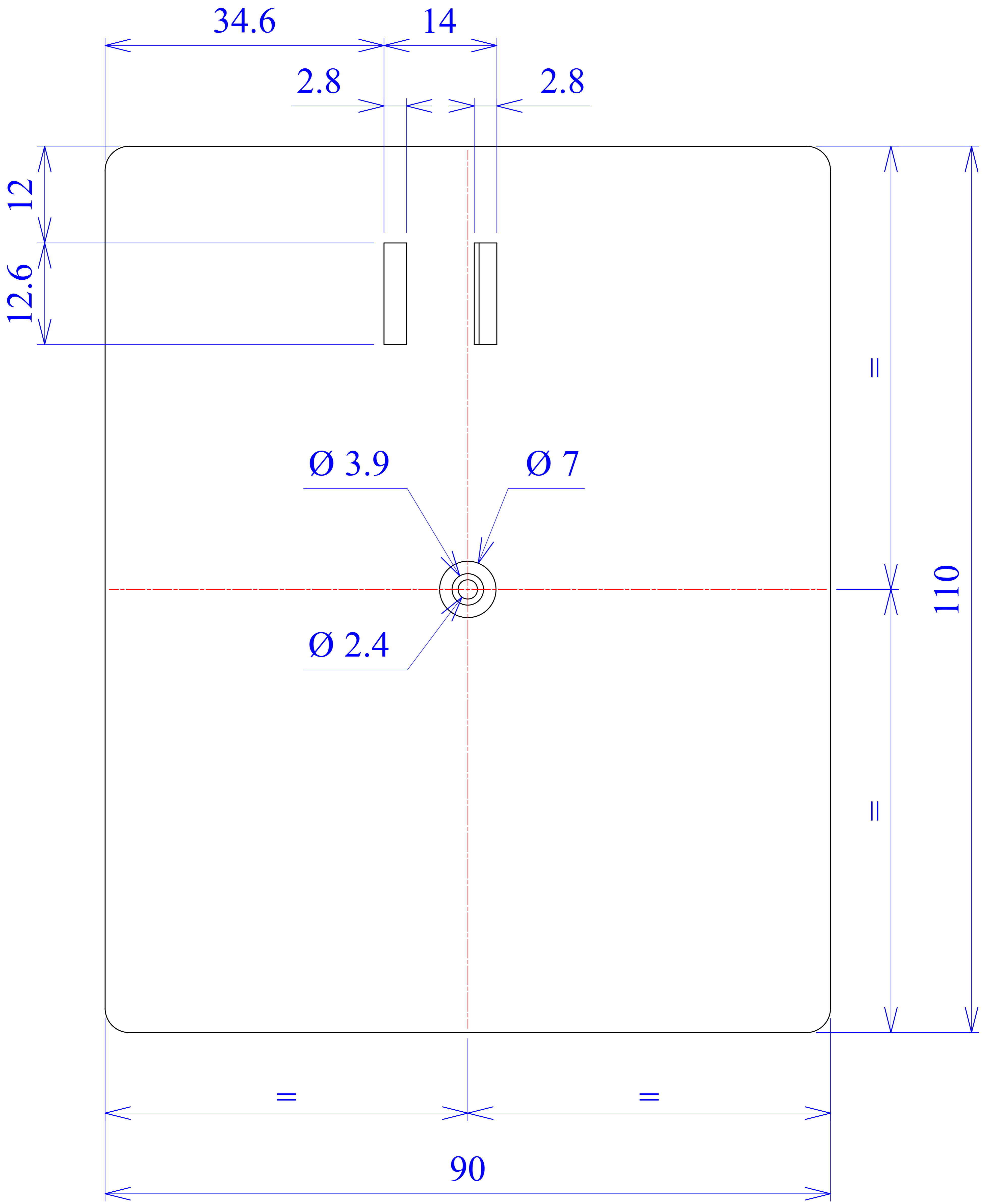




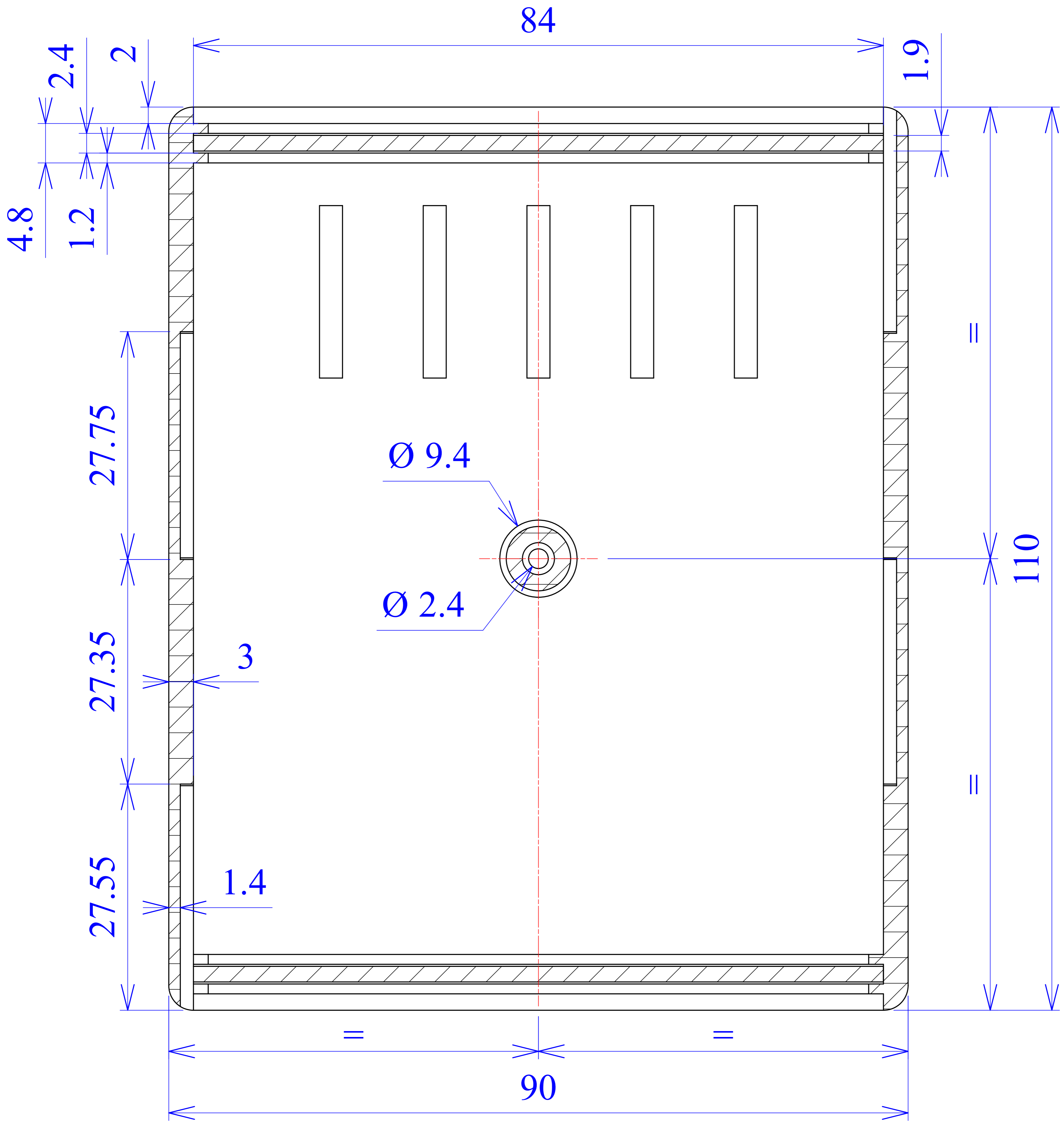
B - B







C - C



D - D

