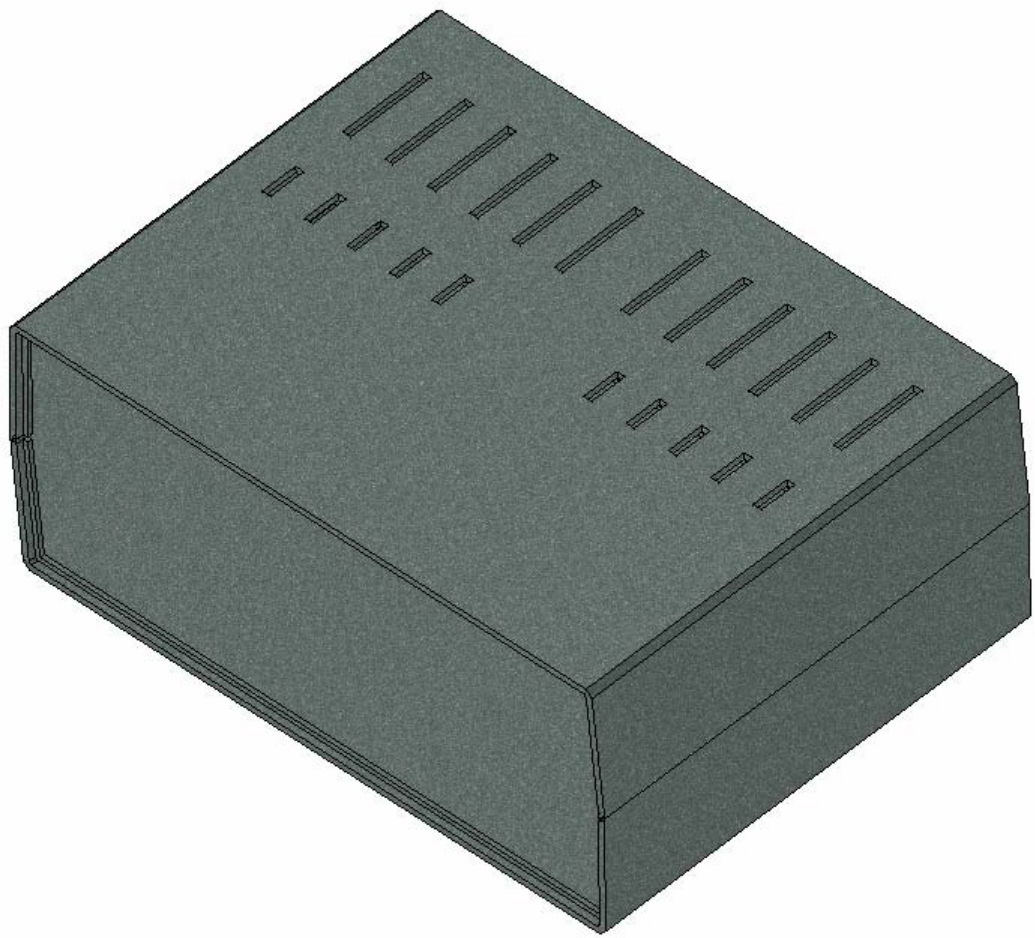
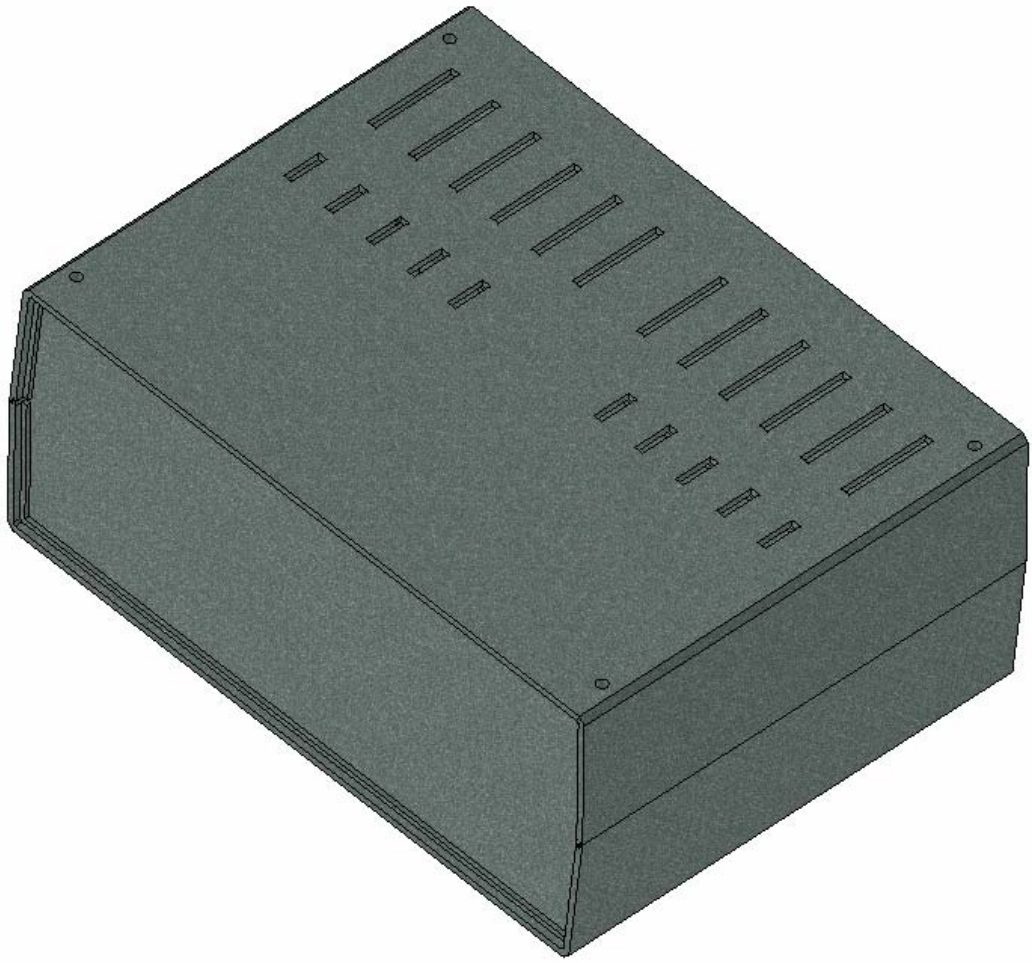
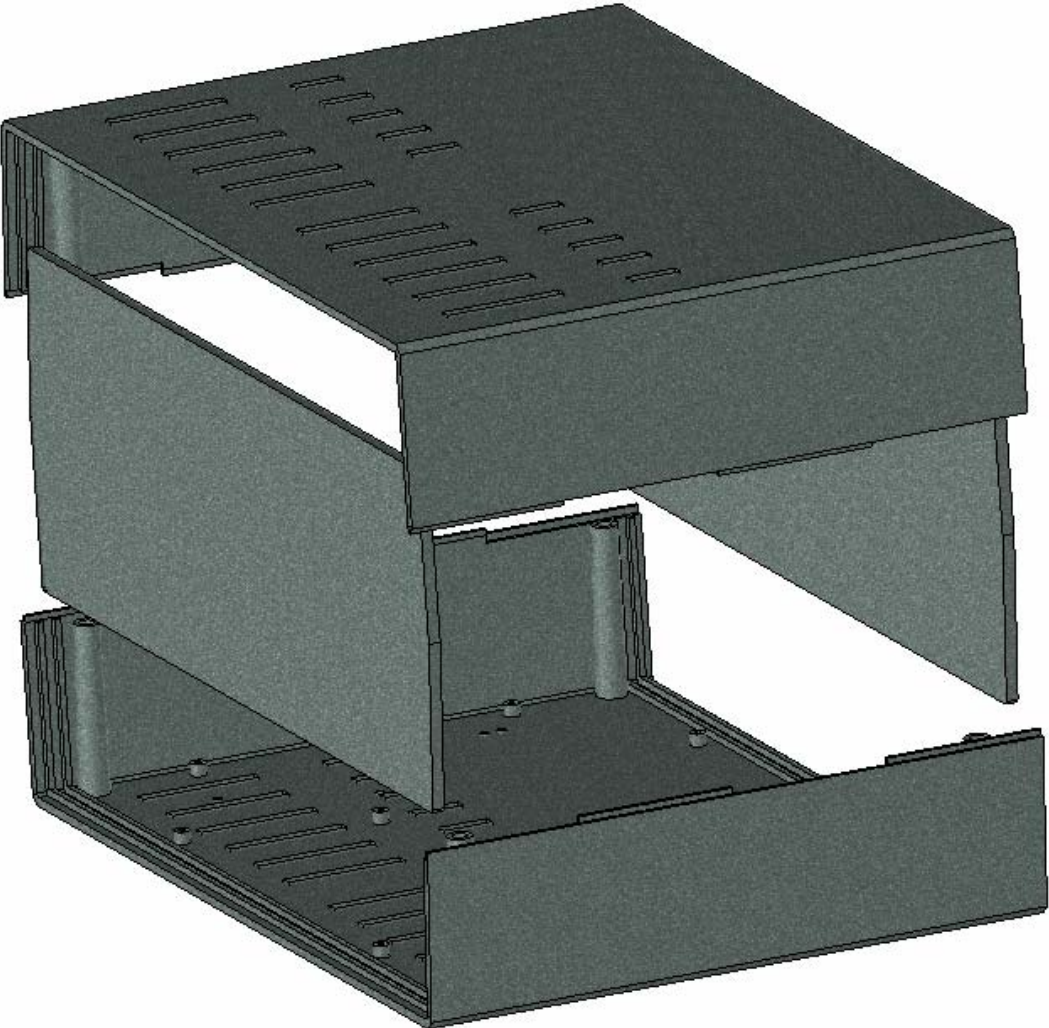


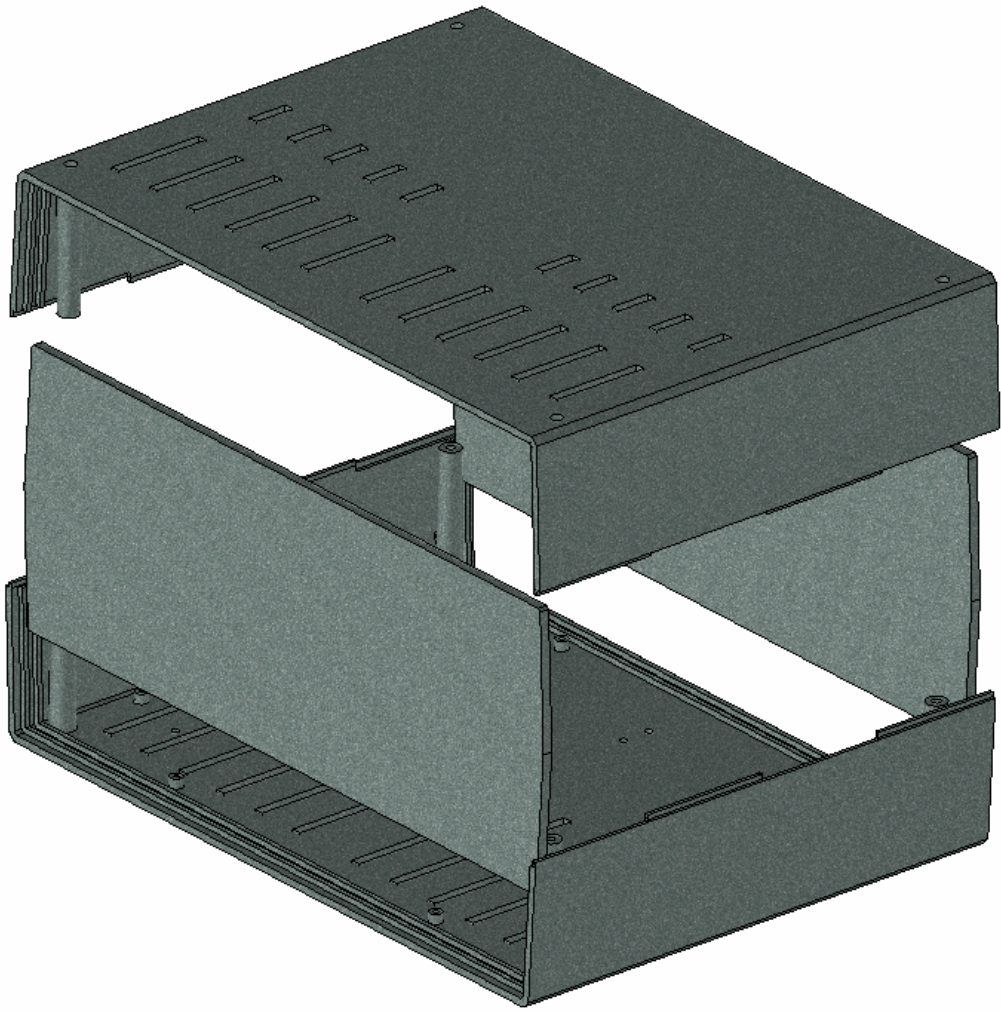
Model produktu	Z-39	
Format:	A4	Materiál: Polystyrene (PS)
Skála:	1:1	Tolerancia: +/- 0.1

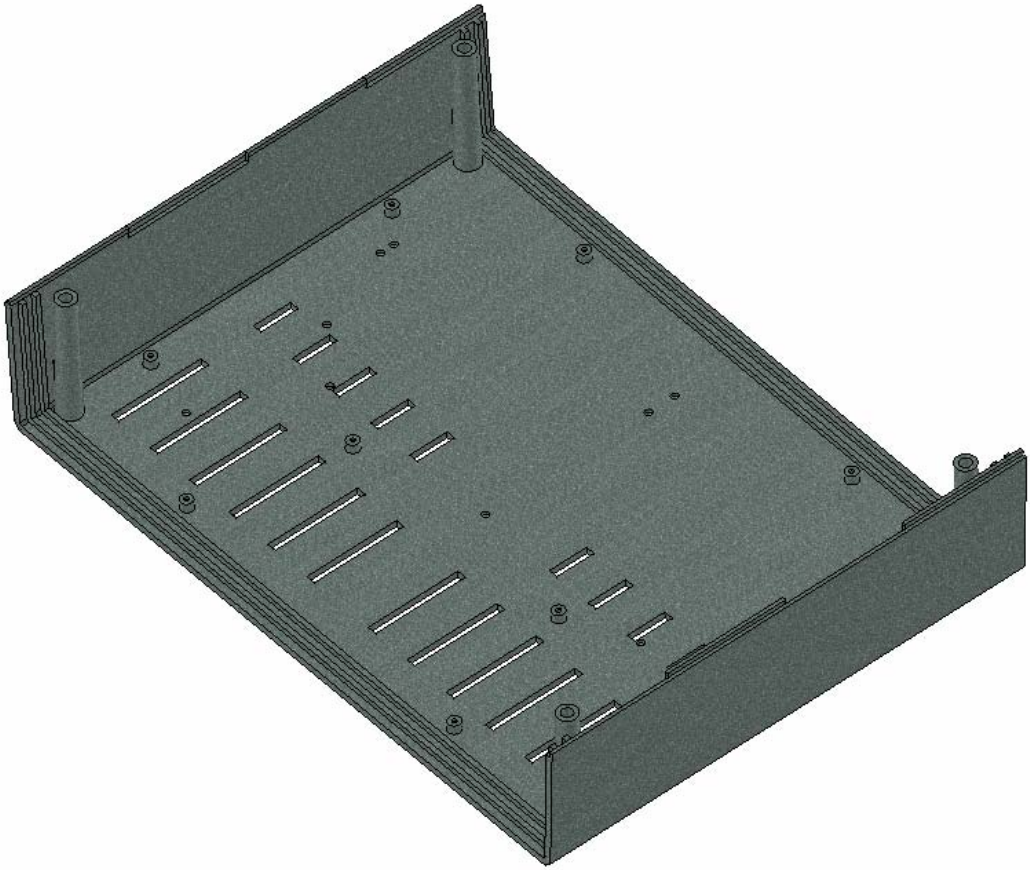


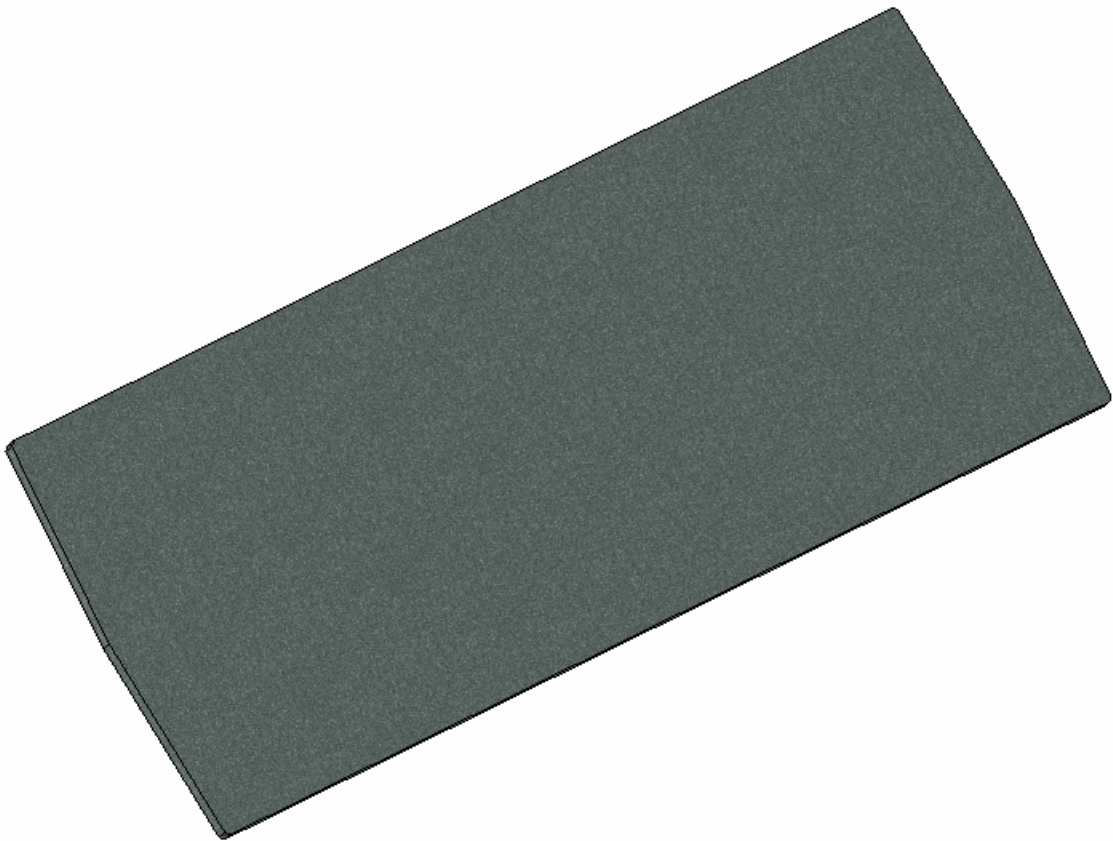
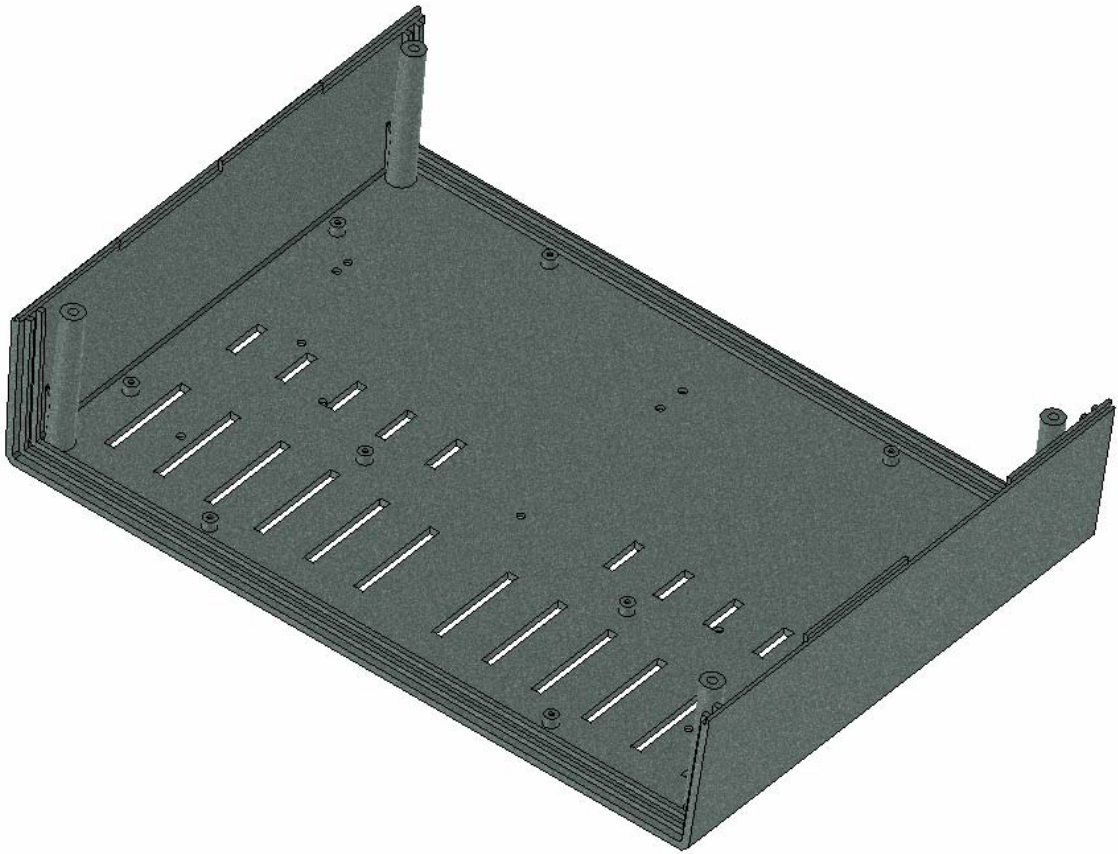


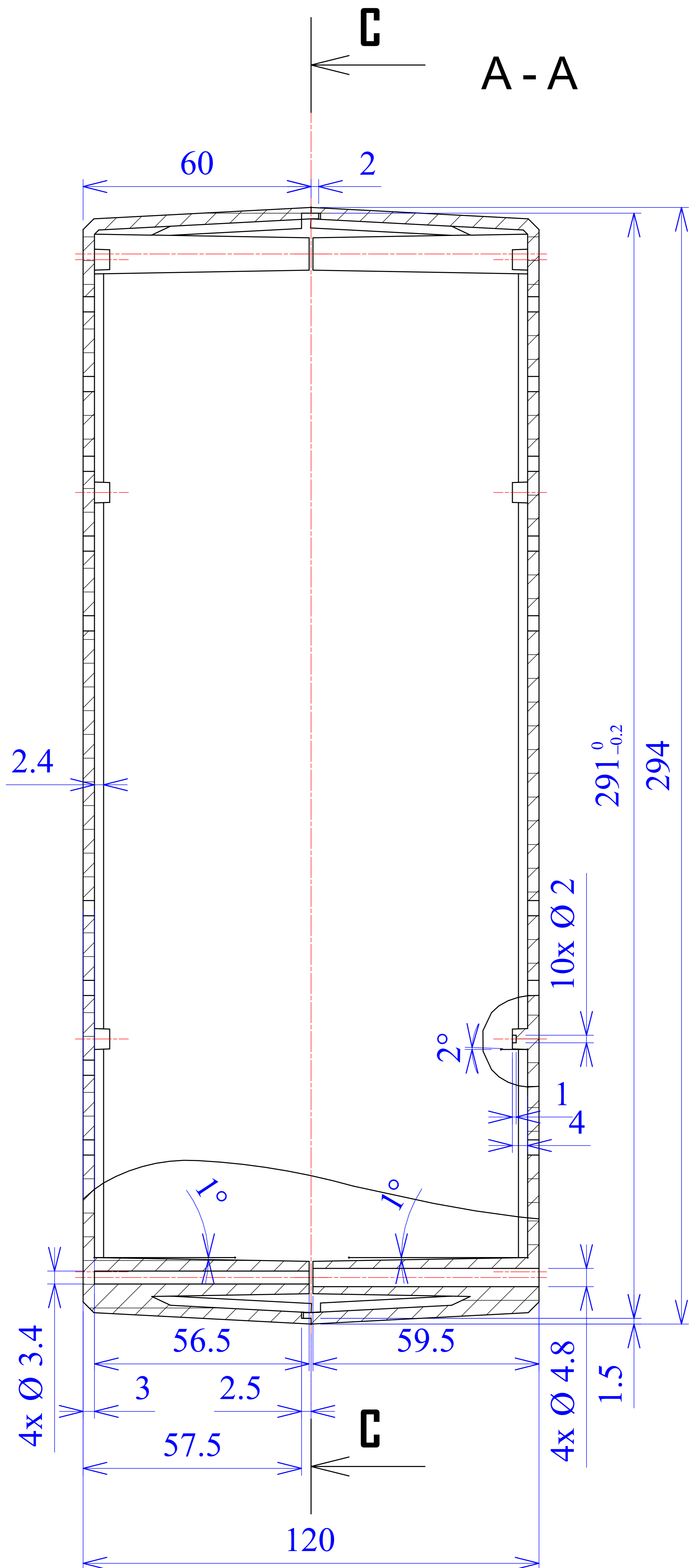




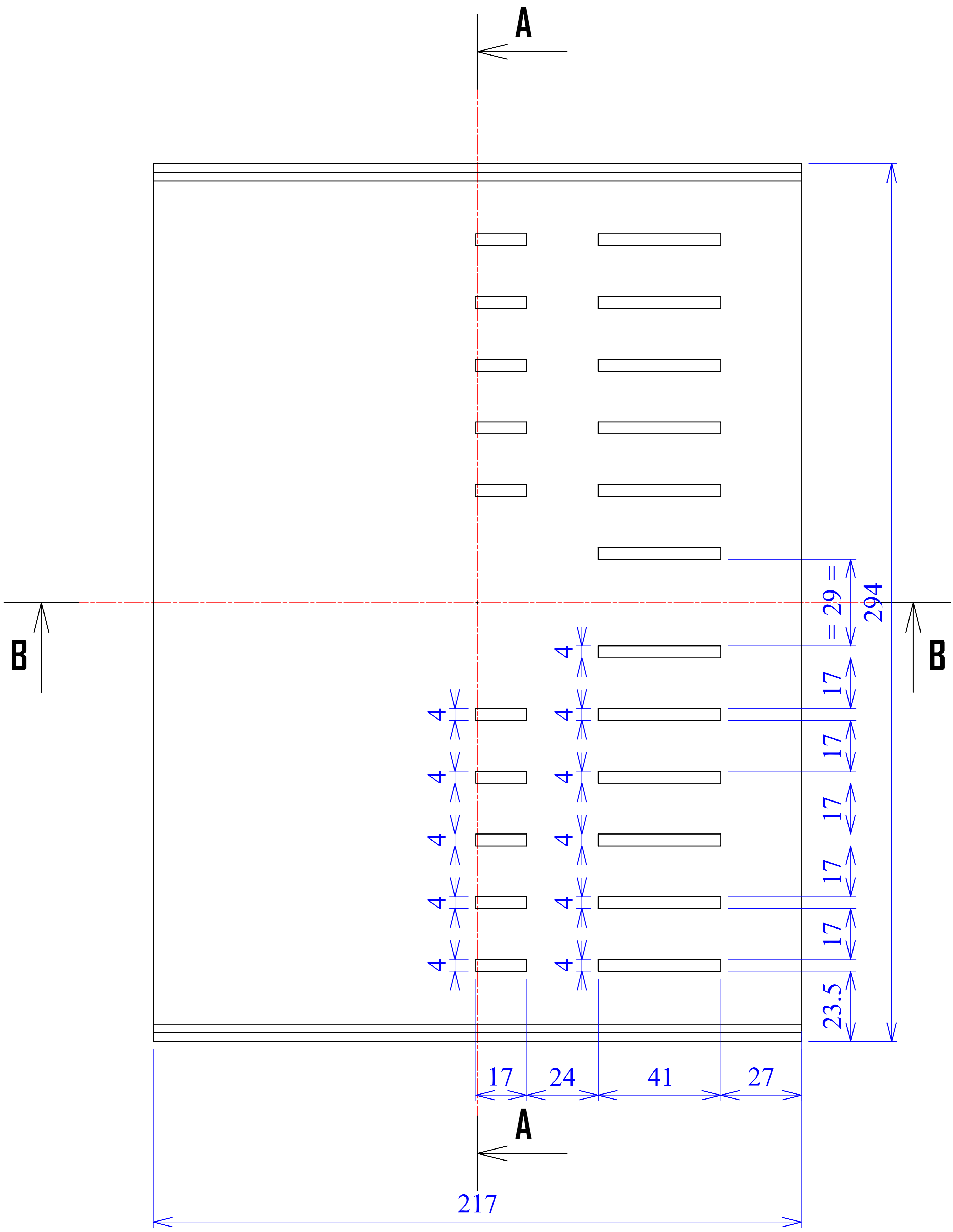


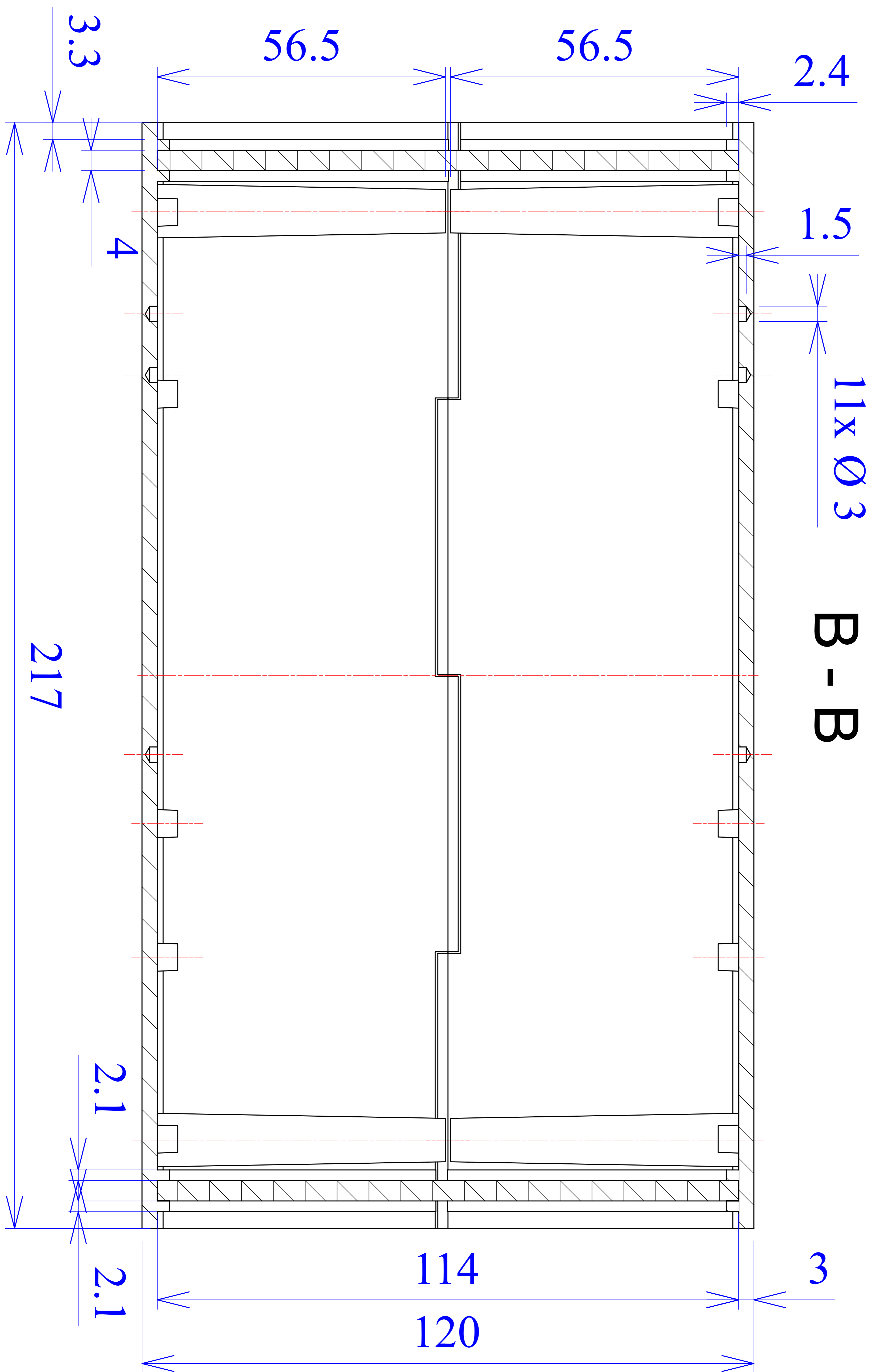


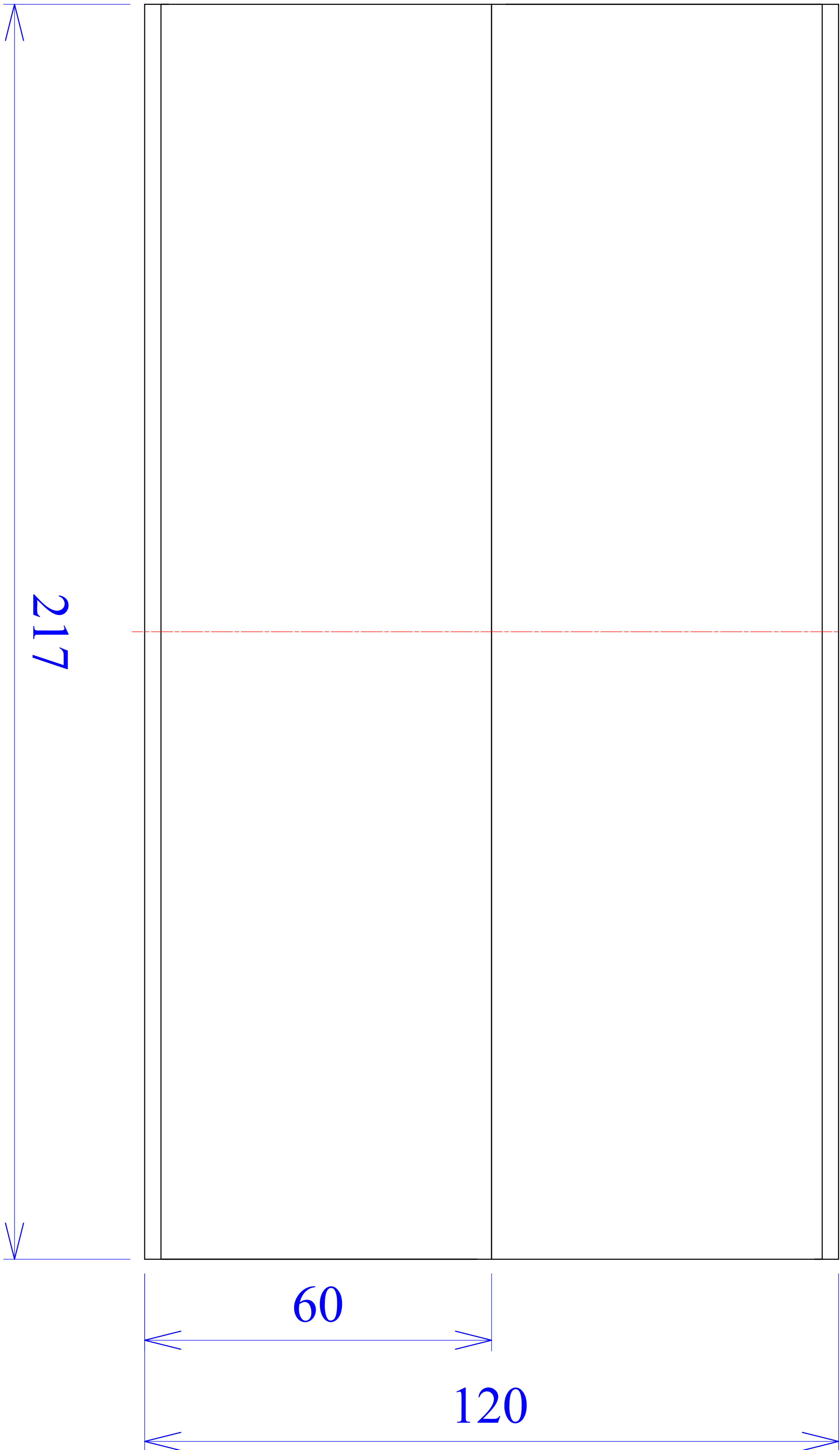


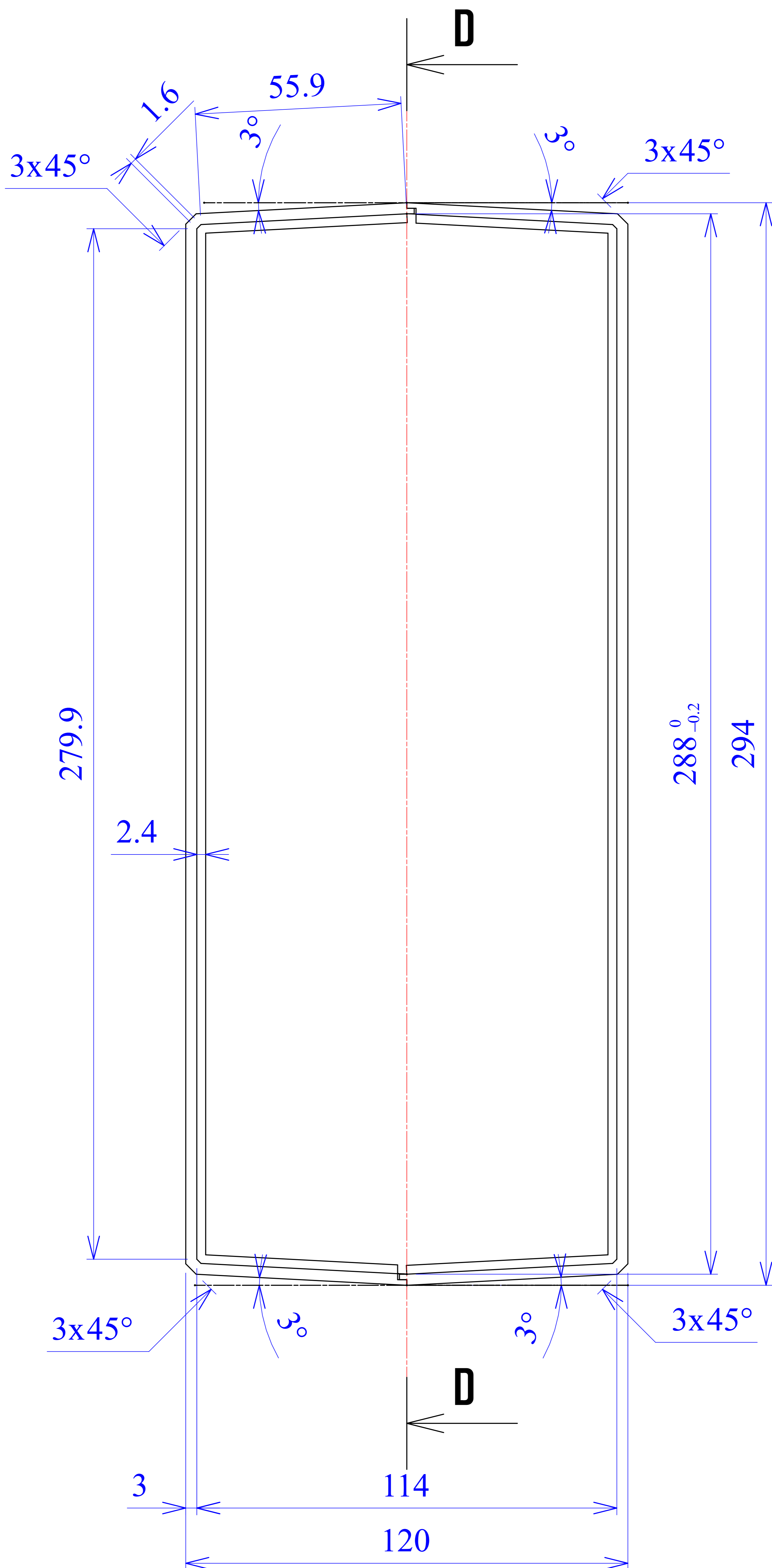




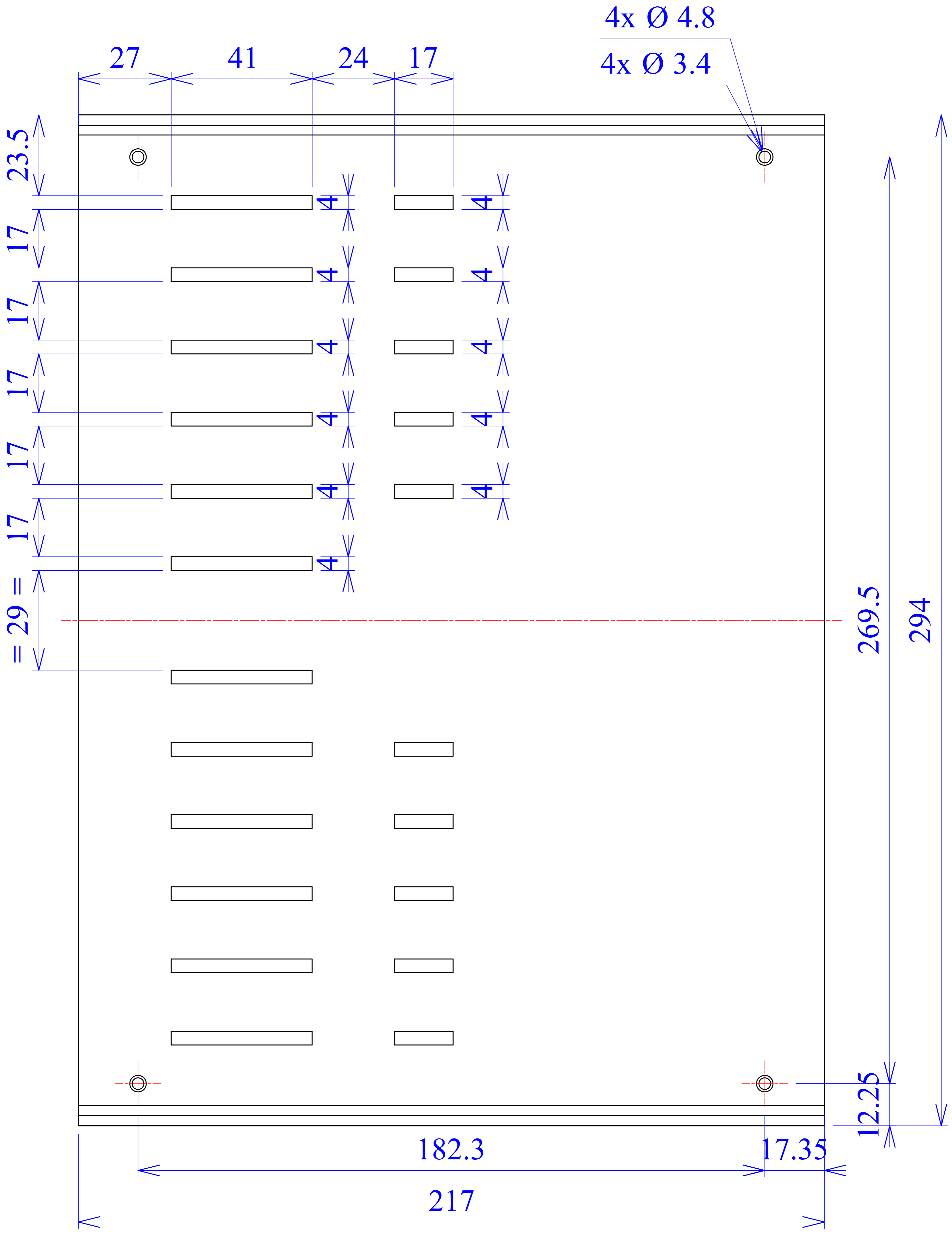




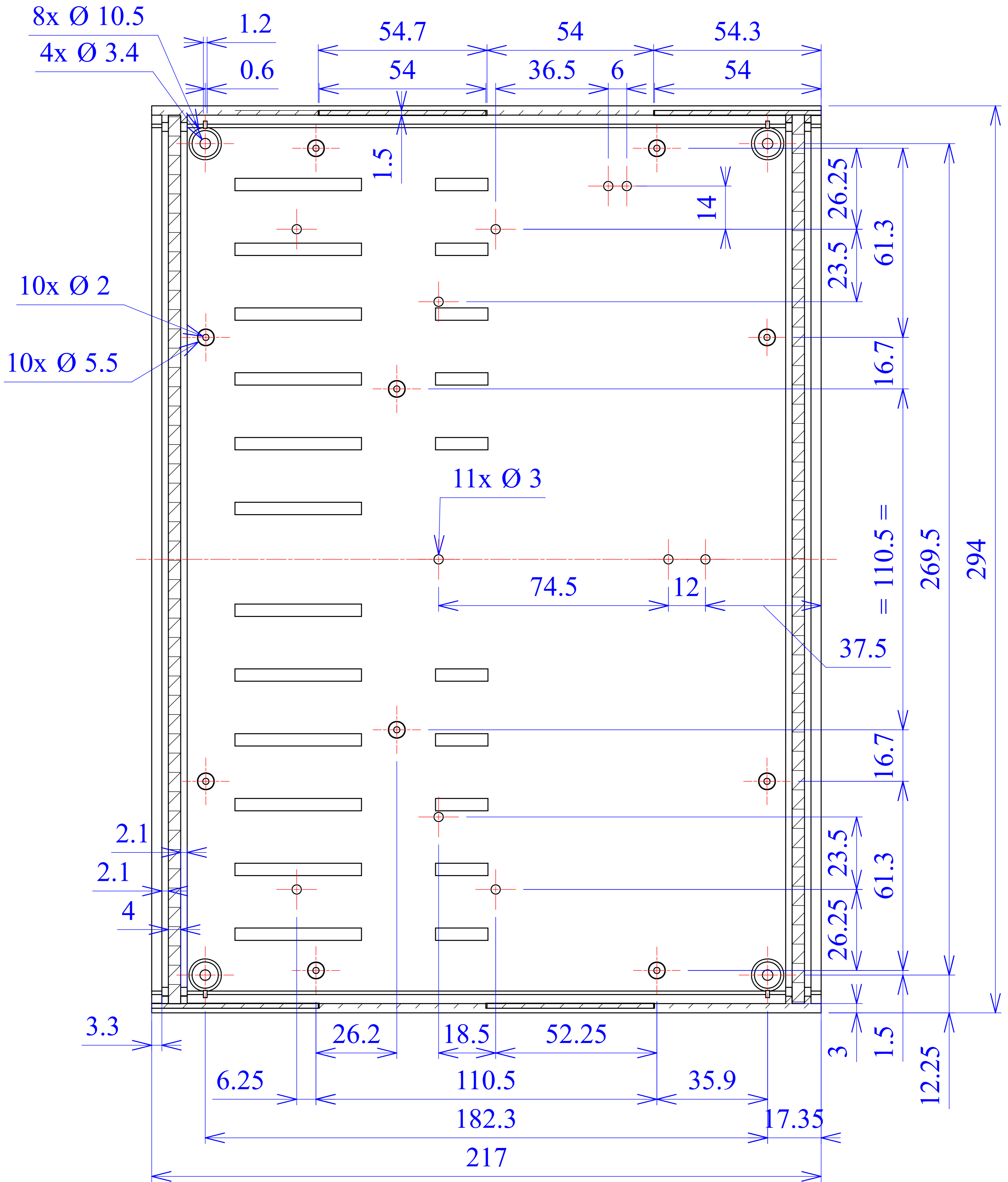








# C - C



# D - D

