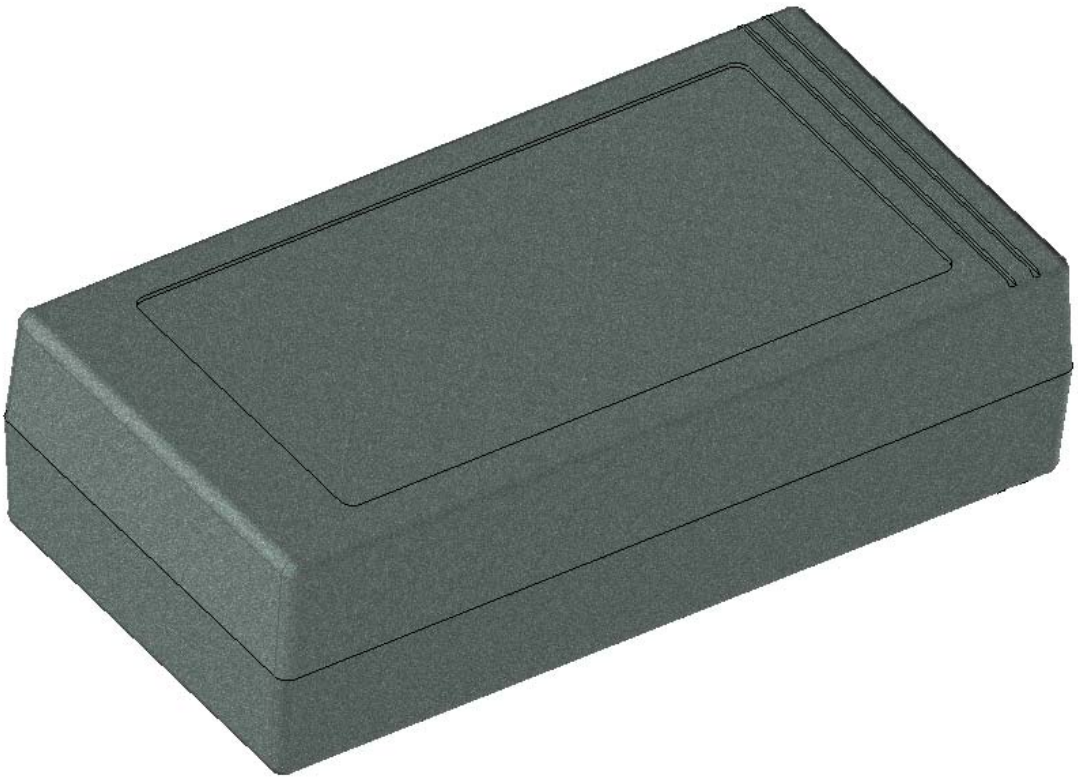
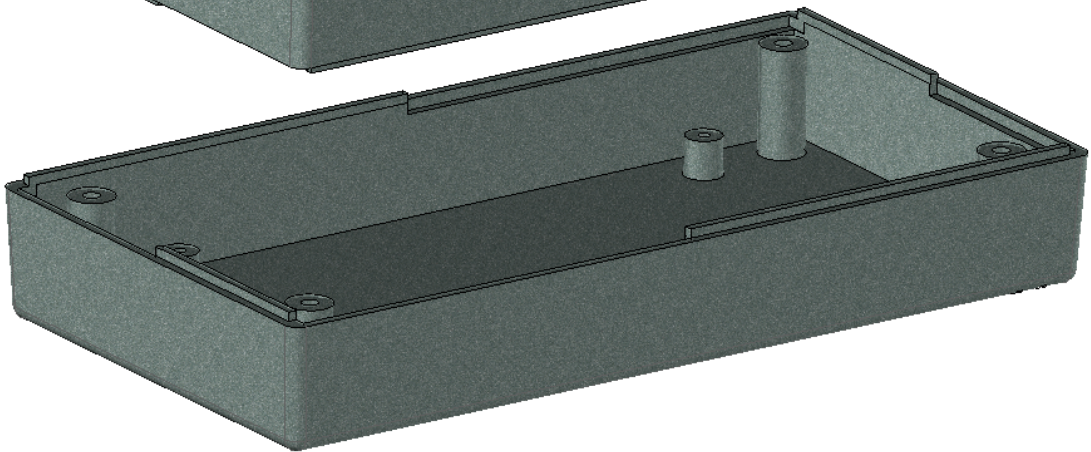
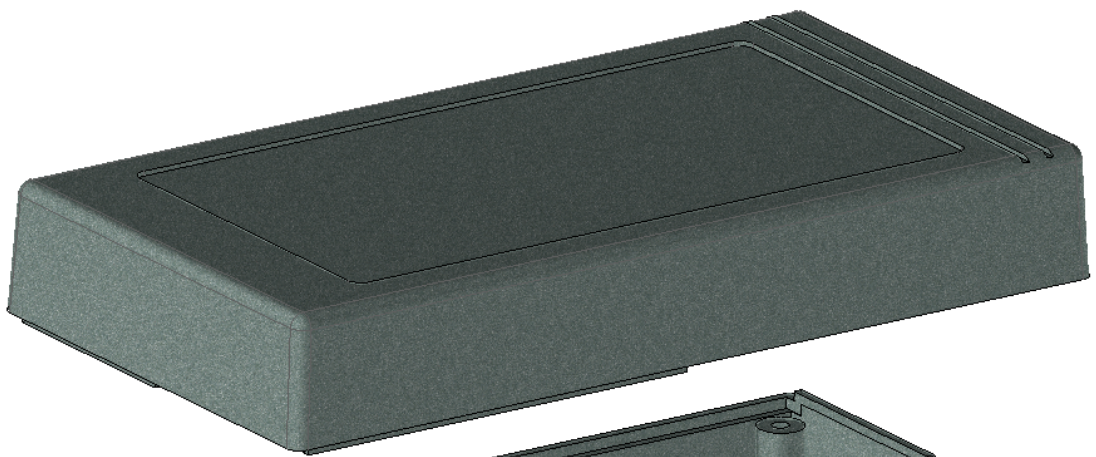
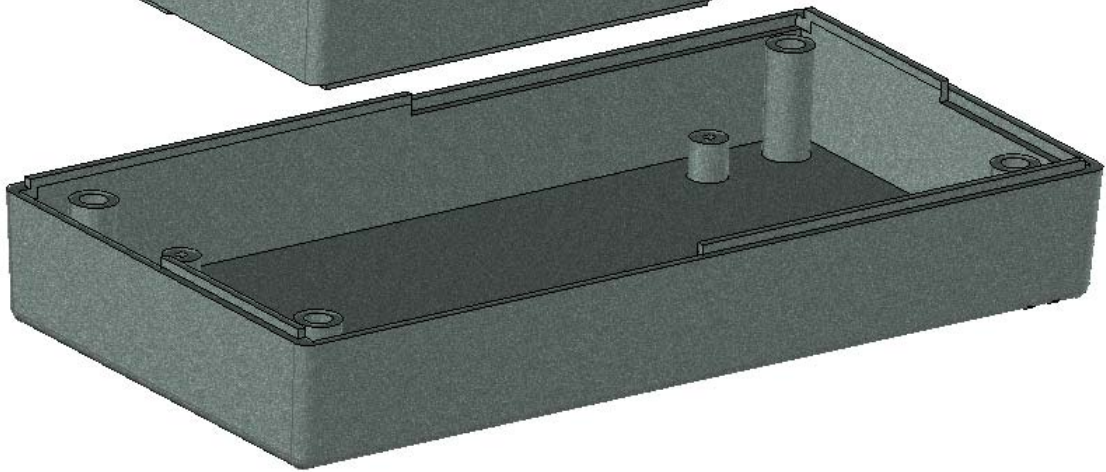
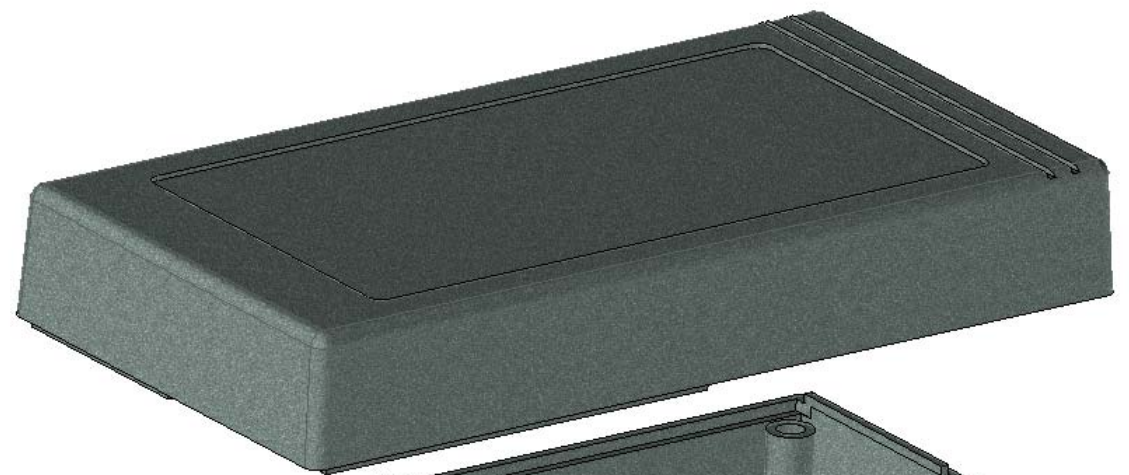
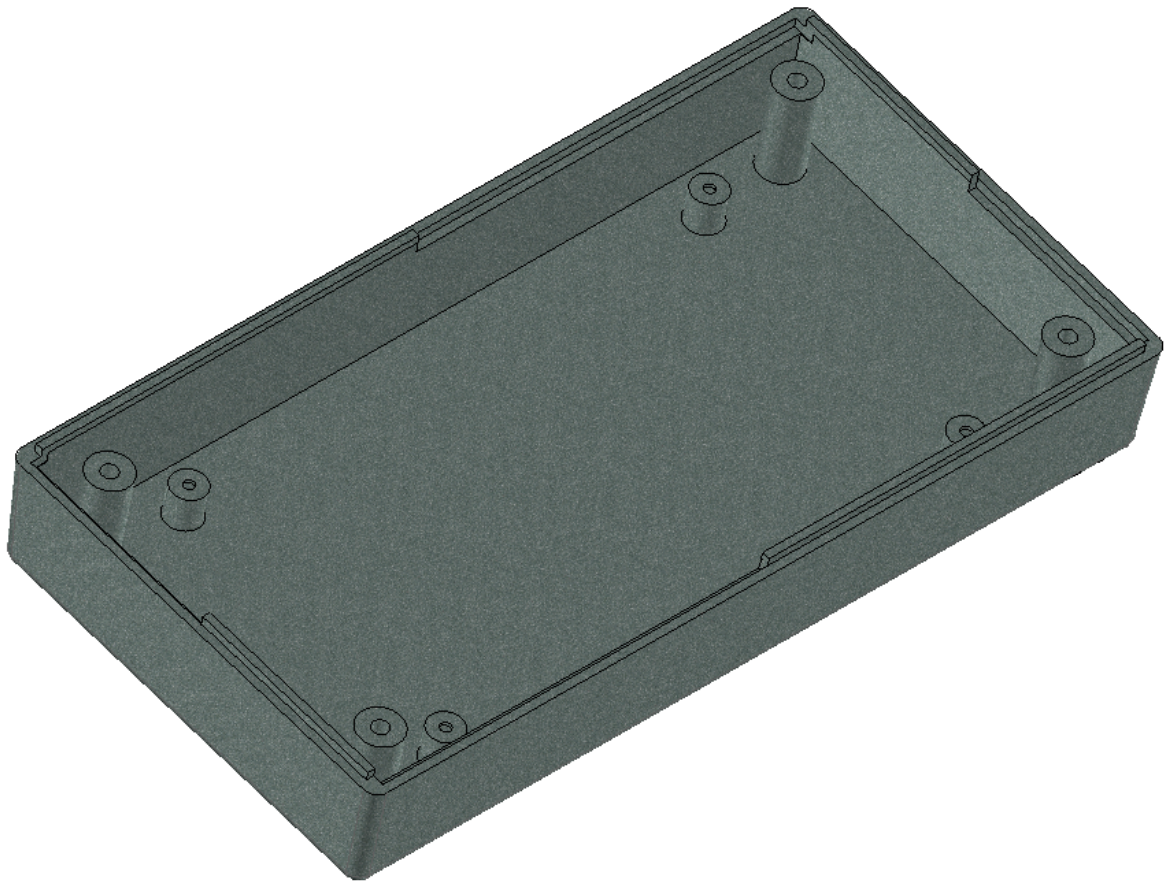
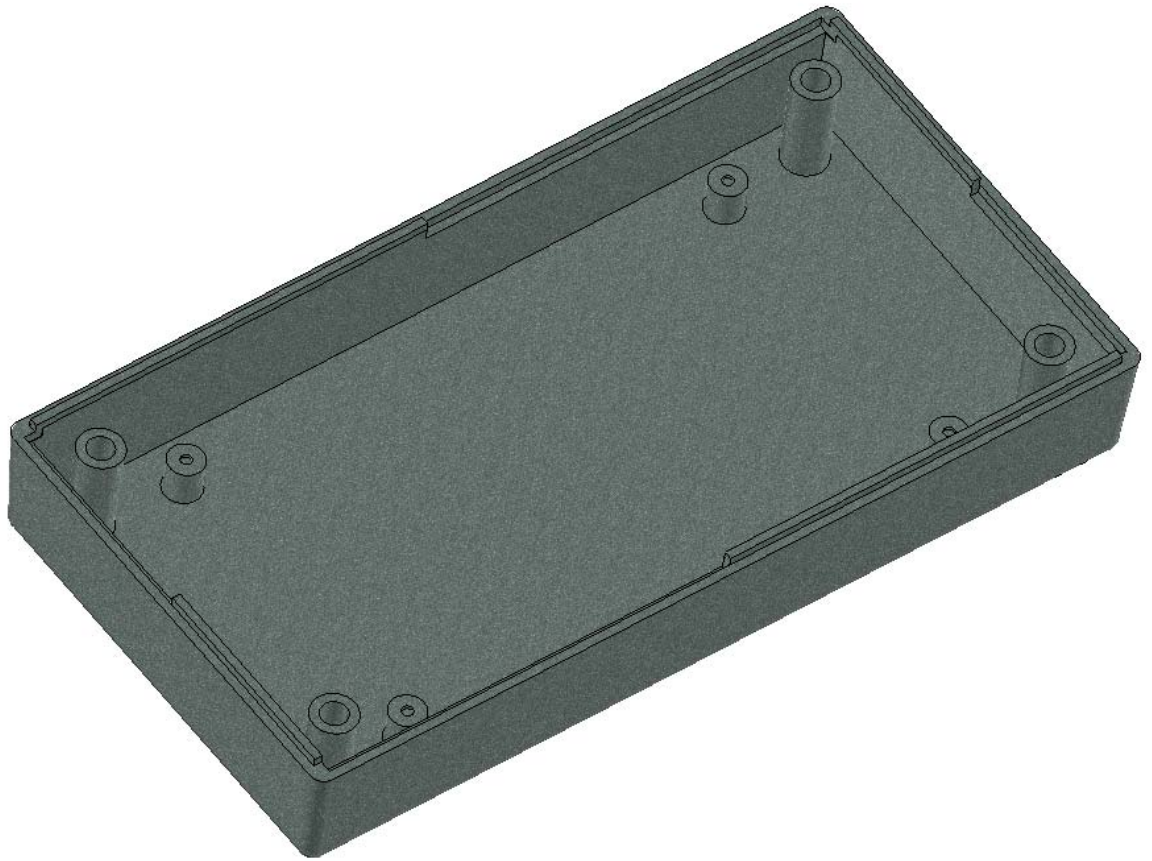


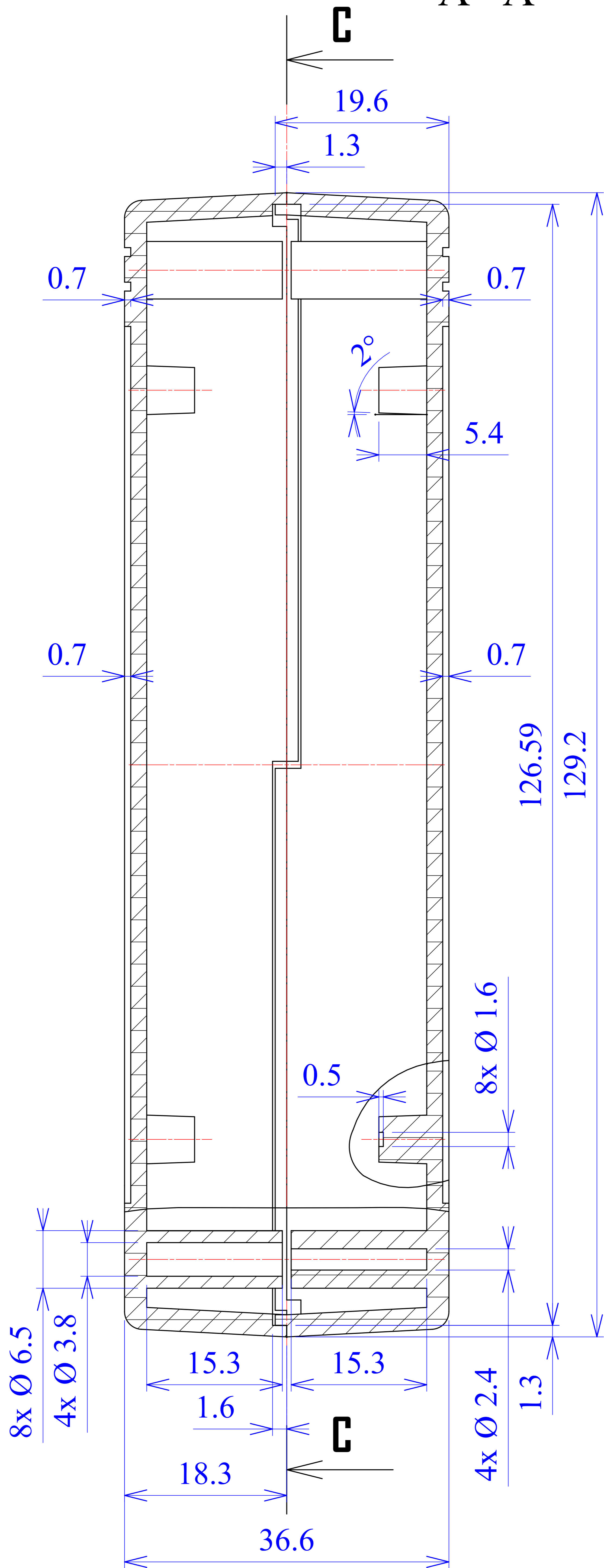
Model produktu	Z-34 B	
Format:	A4	Materiál: Polystyrene (PS)
Skála:	1:1	Tolerancia: +/- 0.1

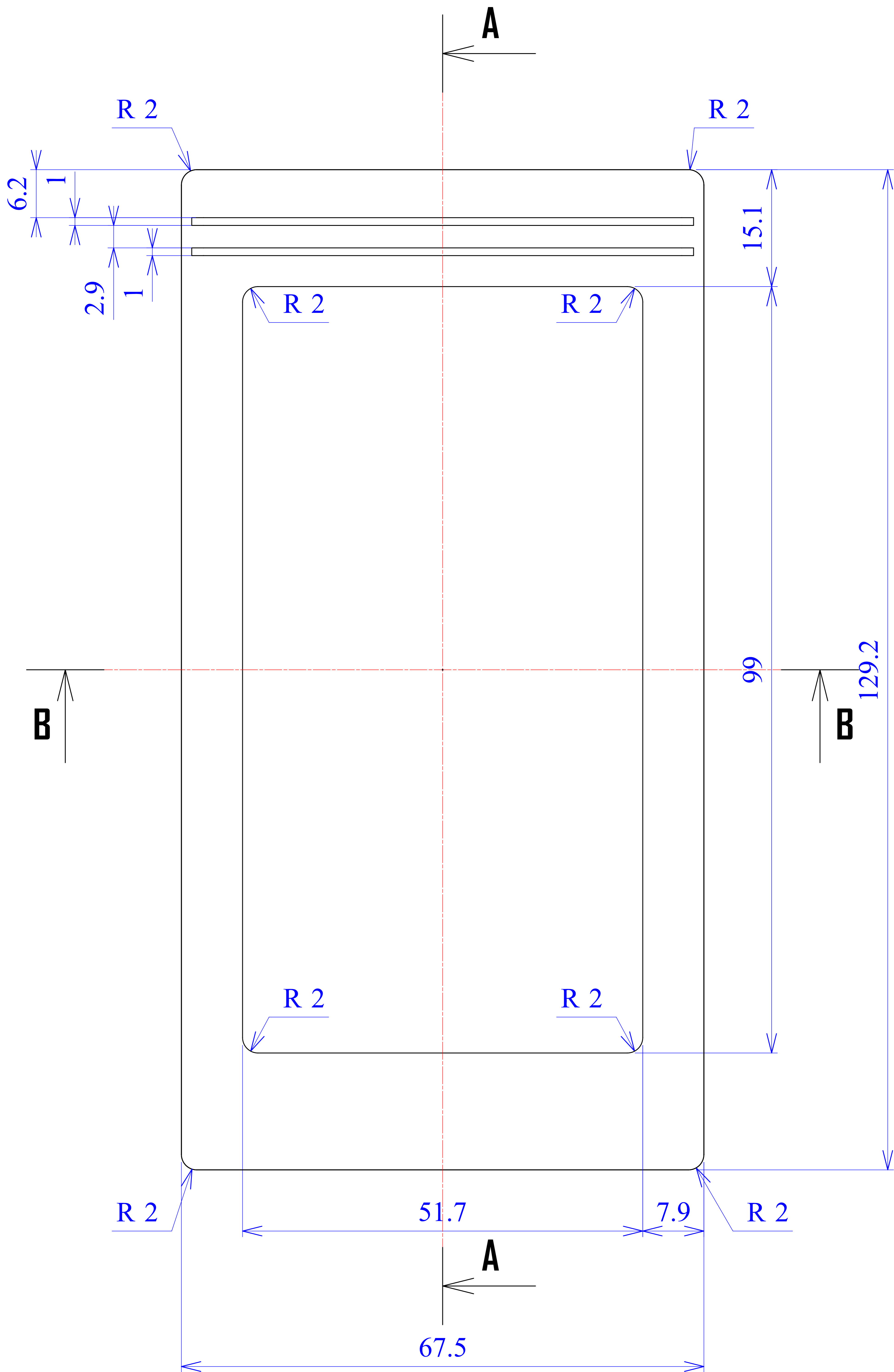


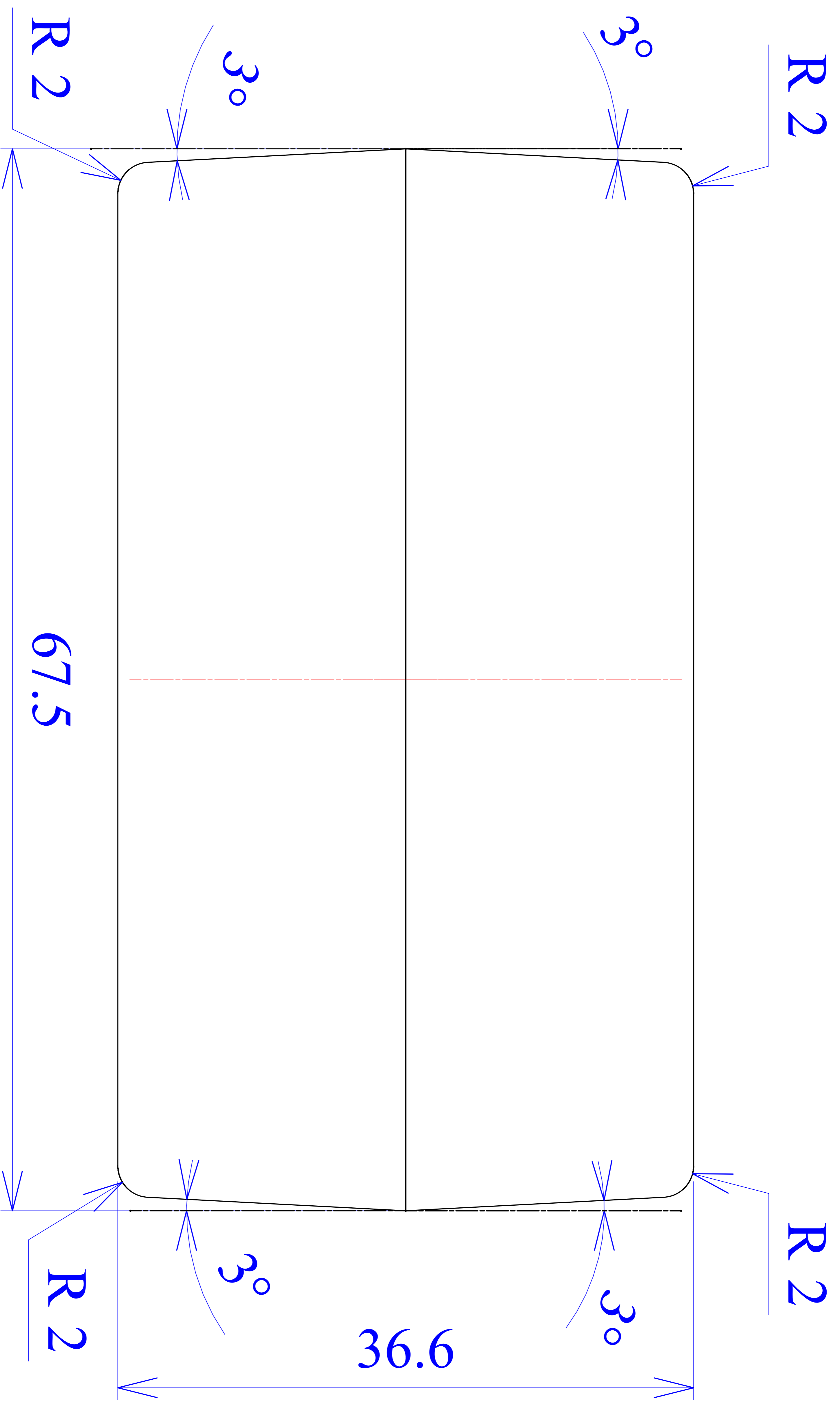


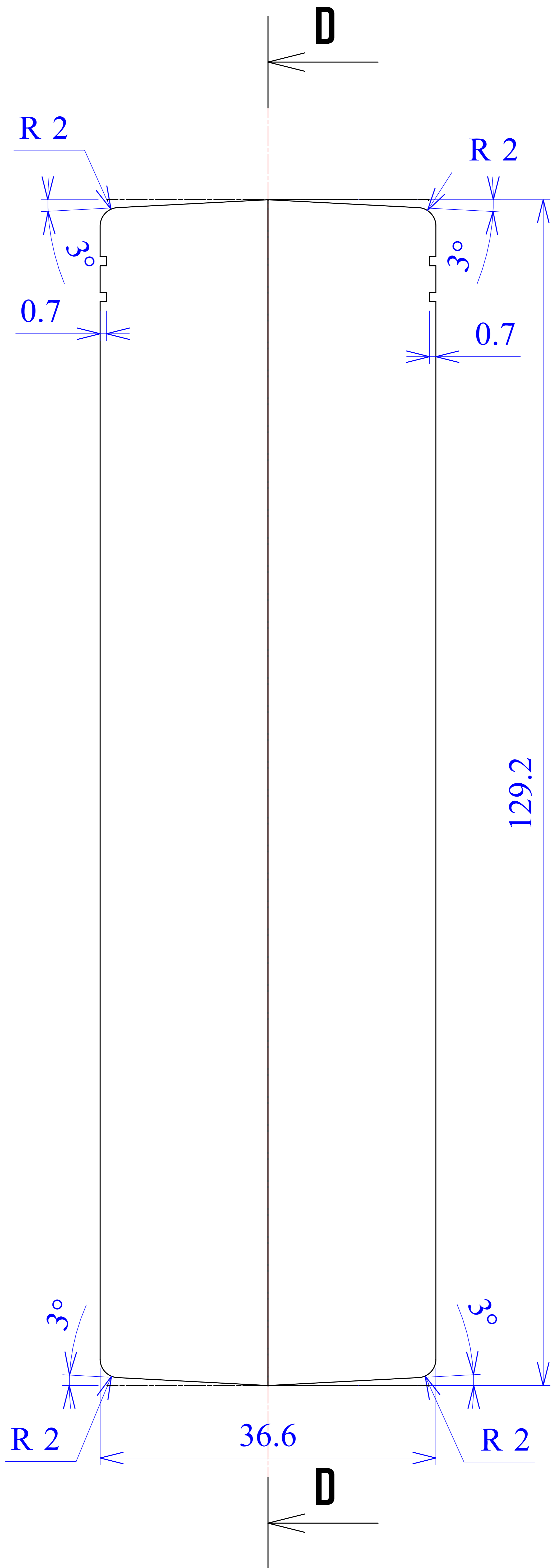


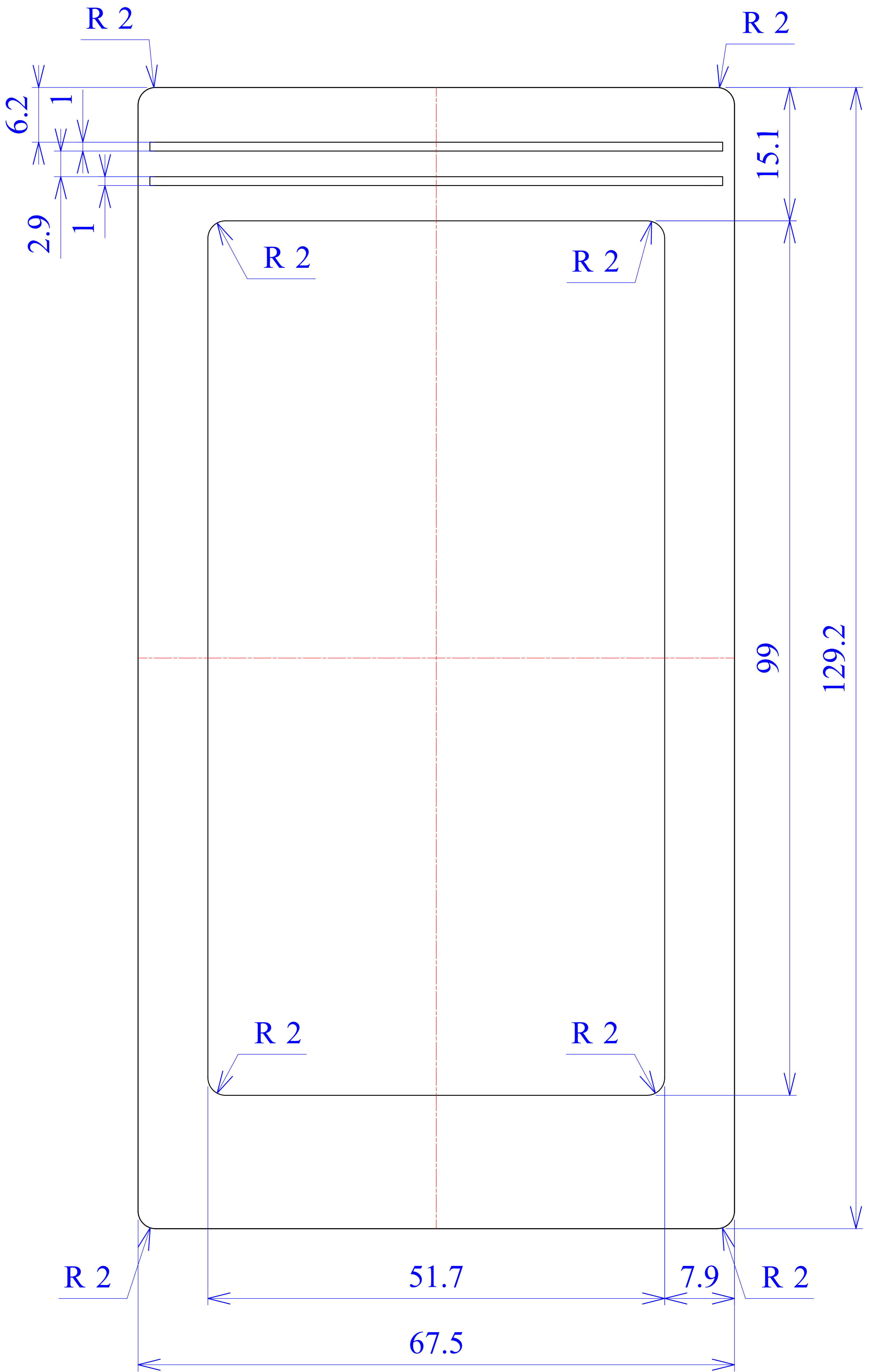
A - A



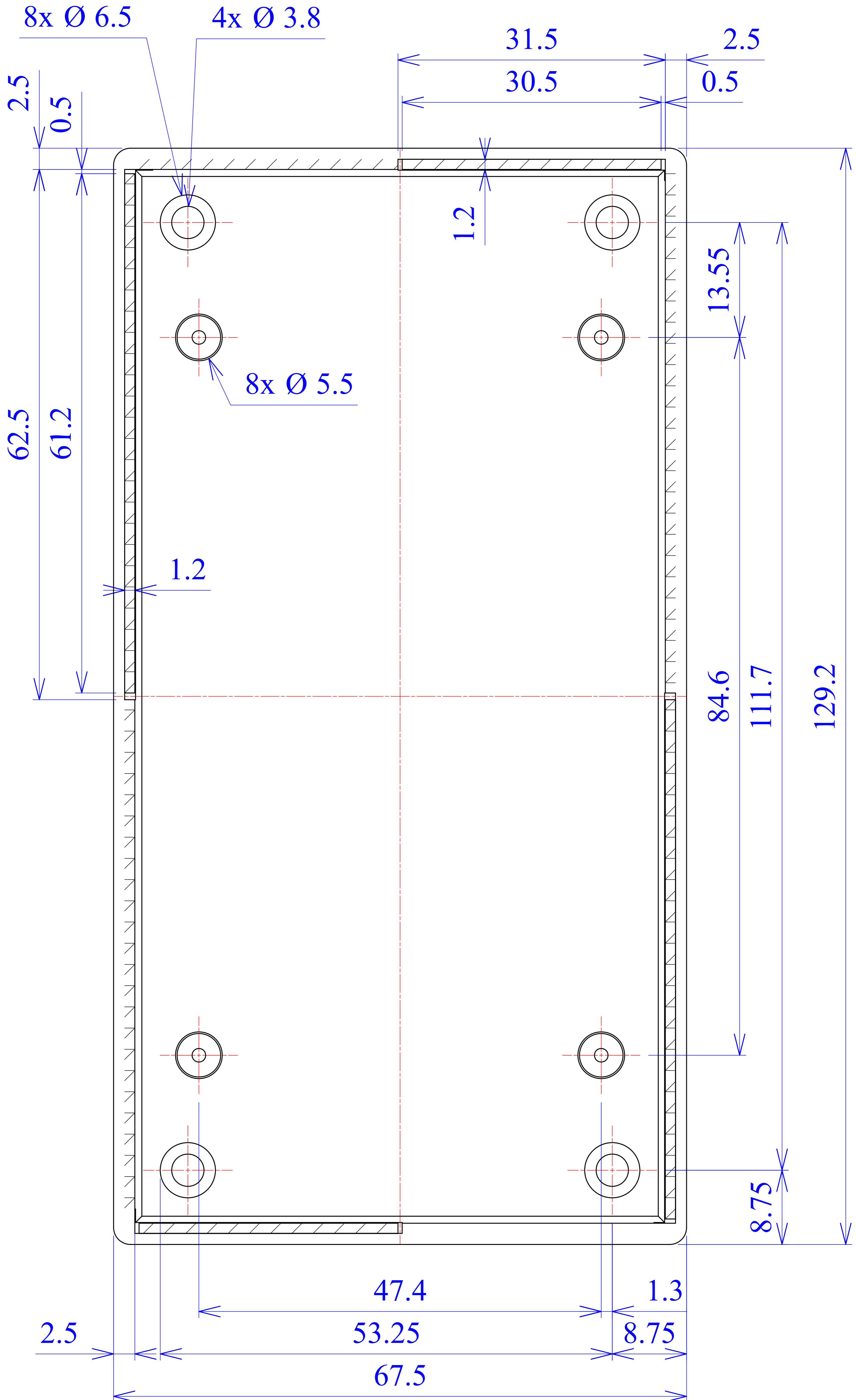








C - C



D - D

