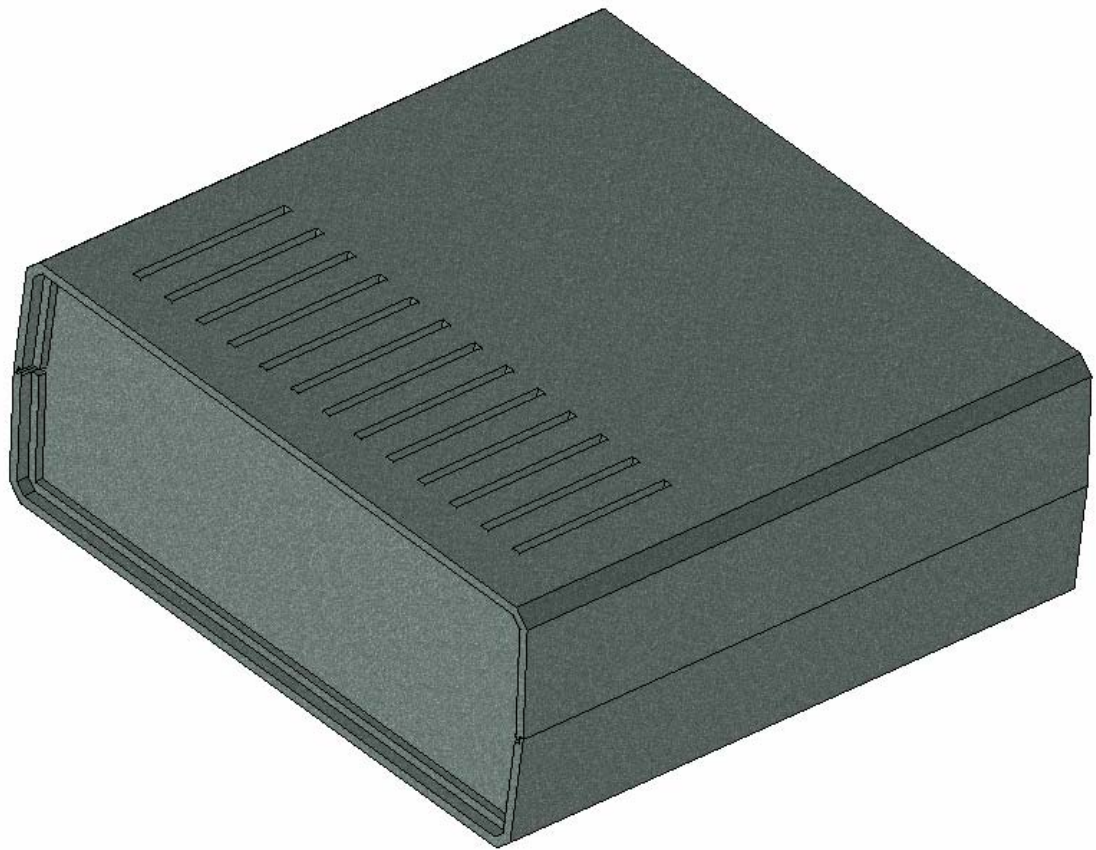
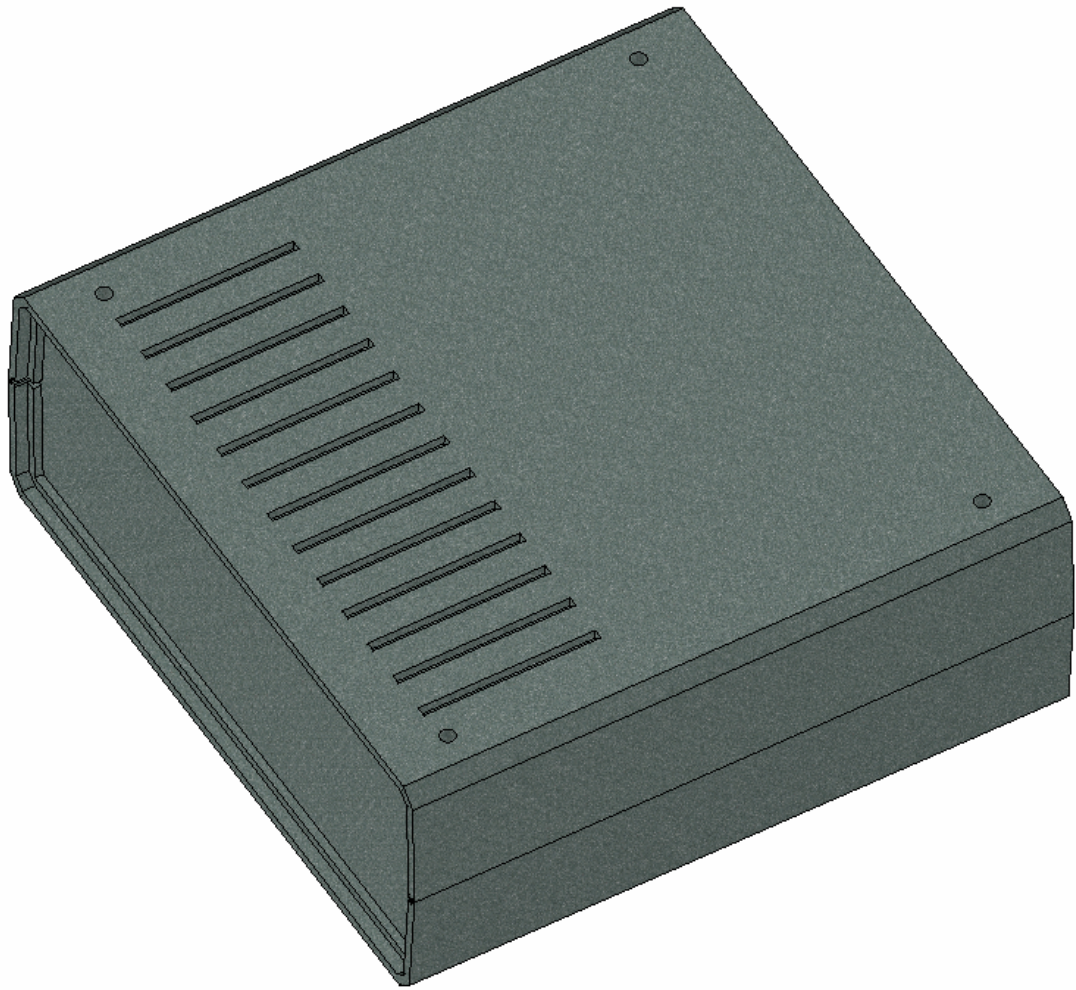
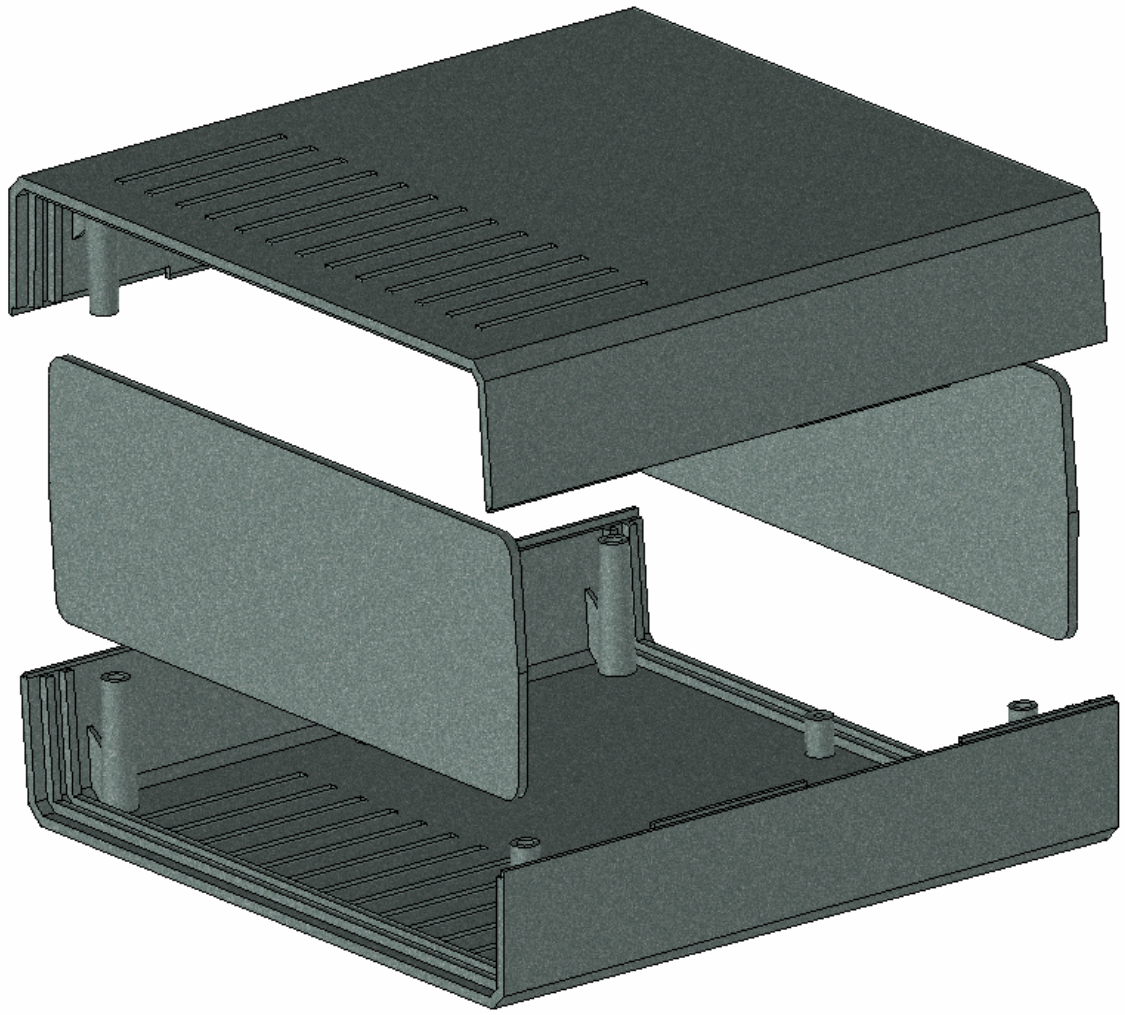


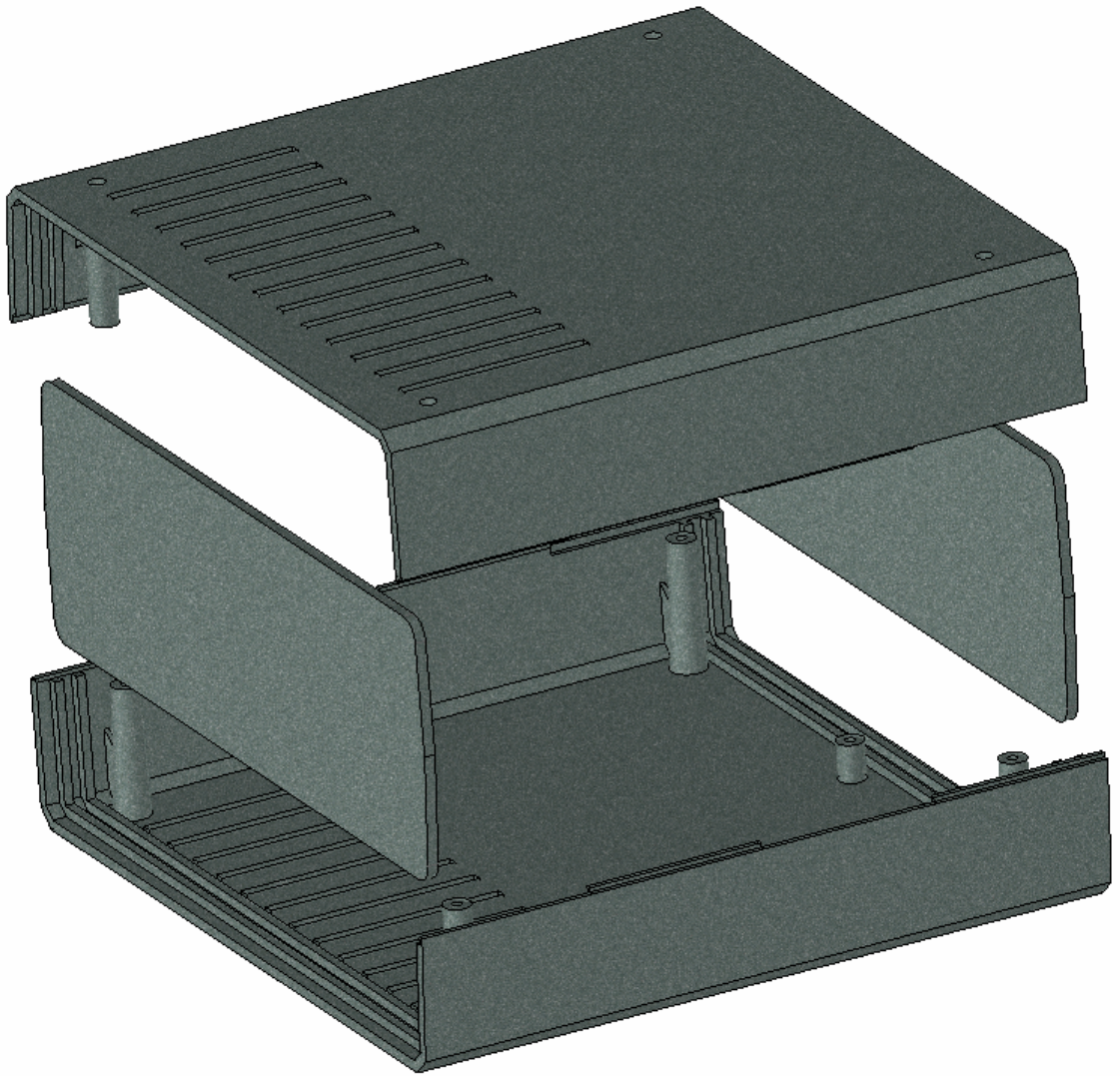
Model produktu	Z-11A	
Format:	A4	Materiał: Polystyrene (PS)
Skala:	1:1	Tolerancja: +/- 0.1

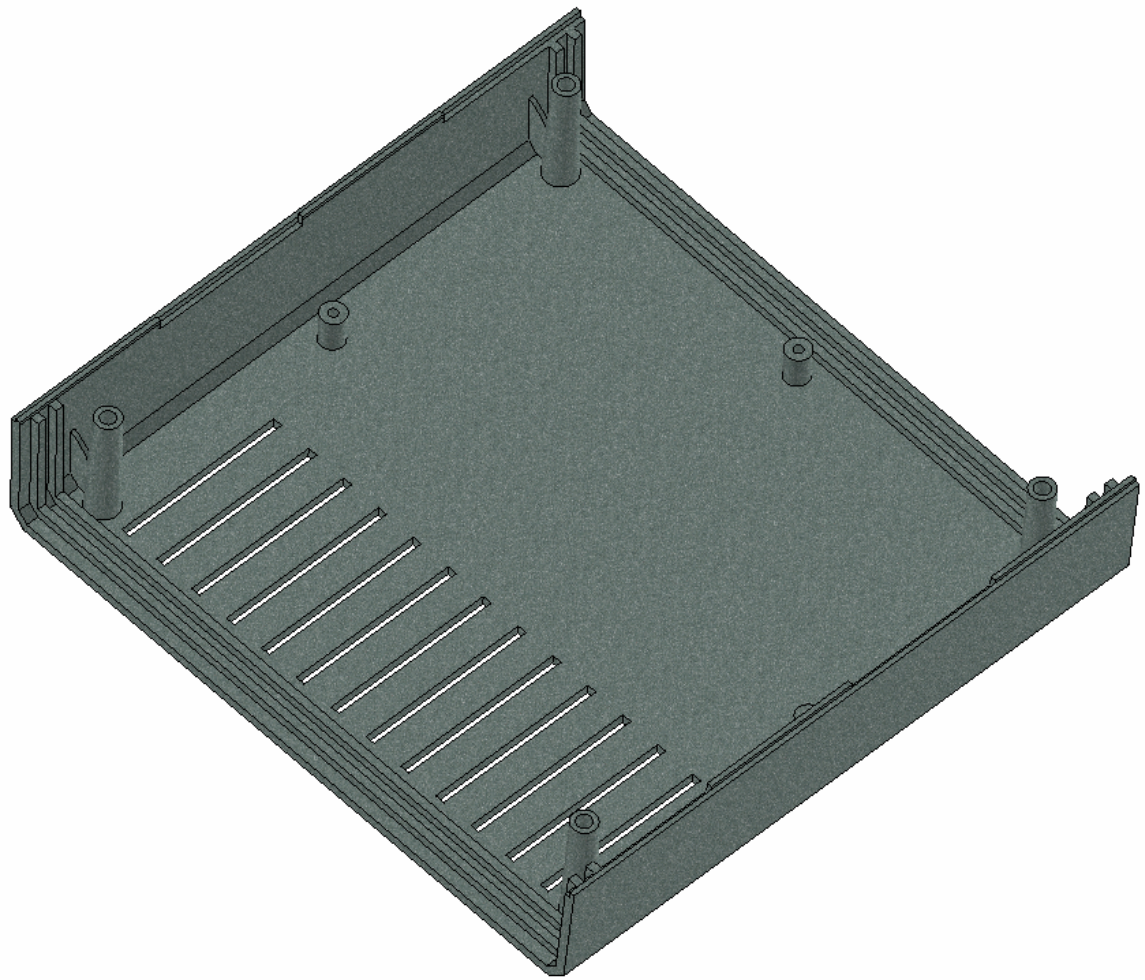




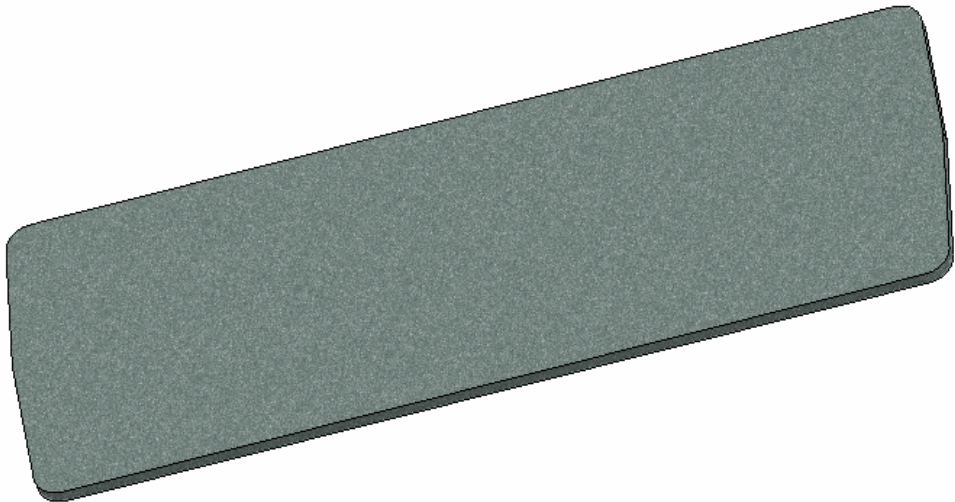
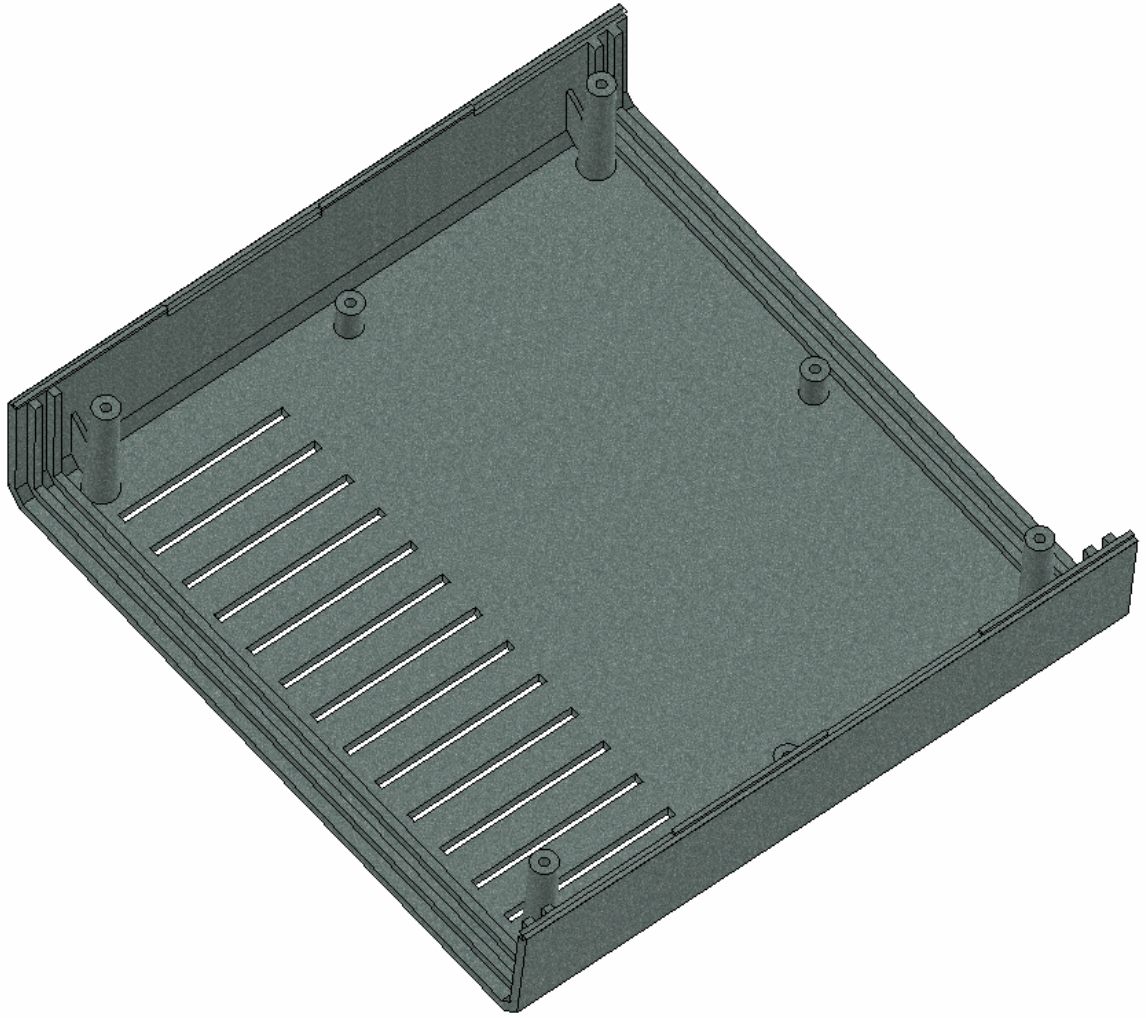


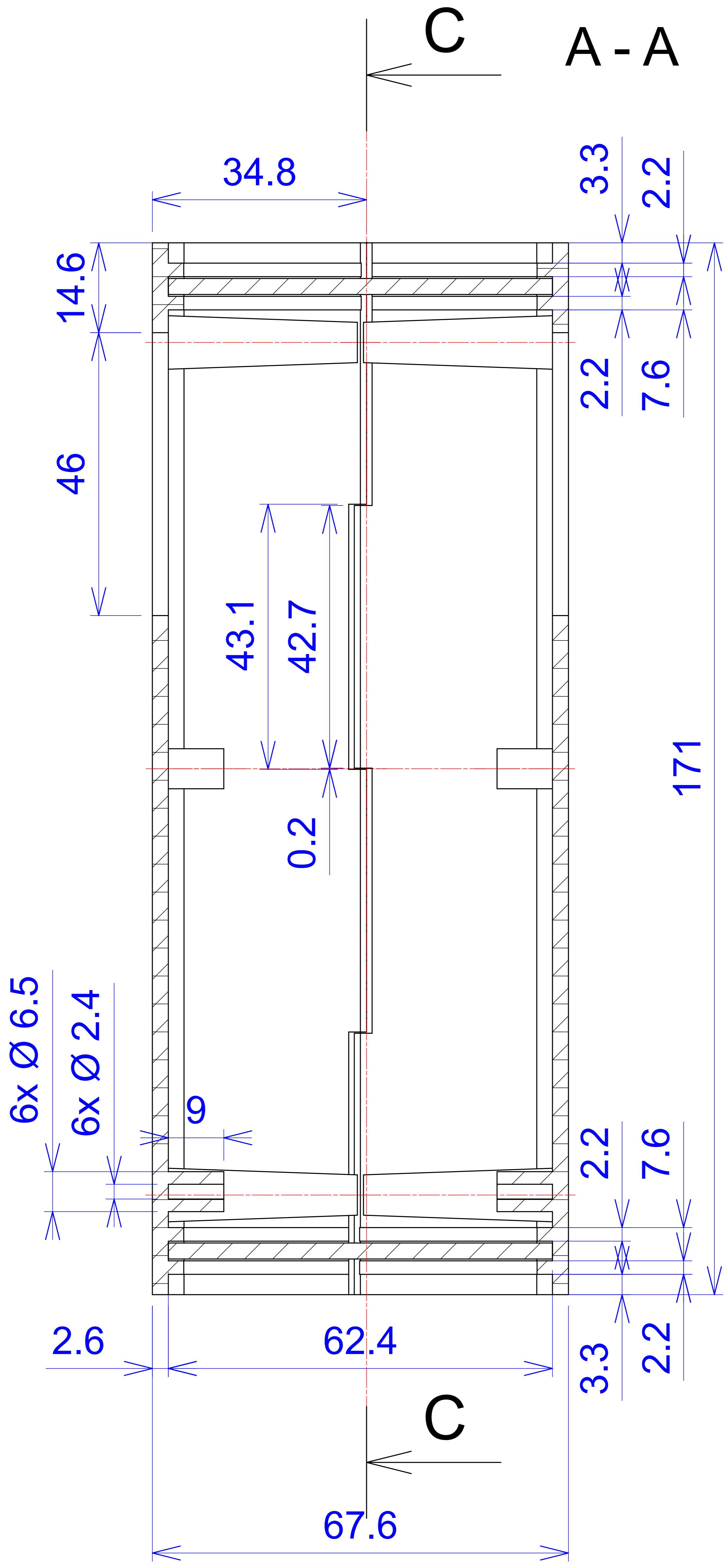




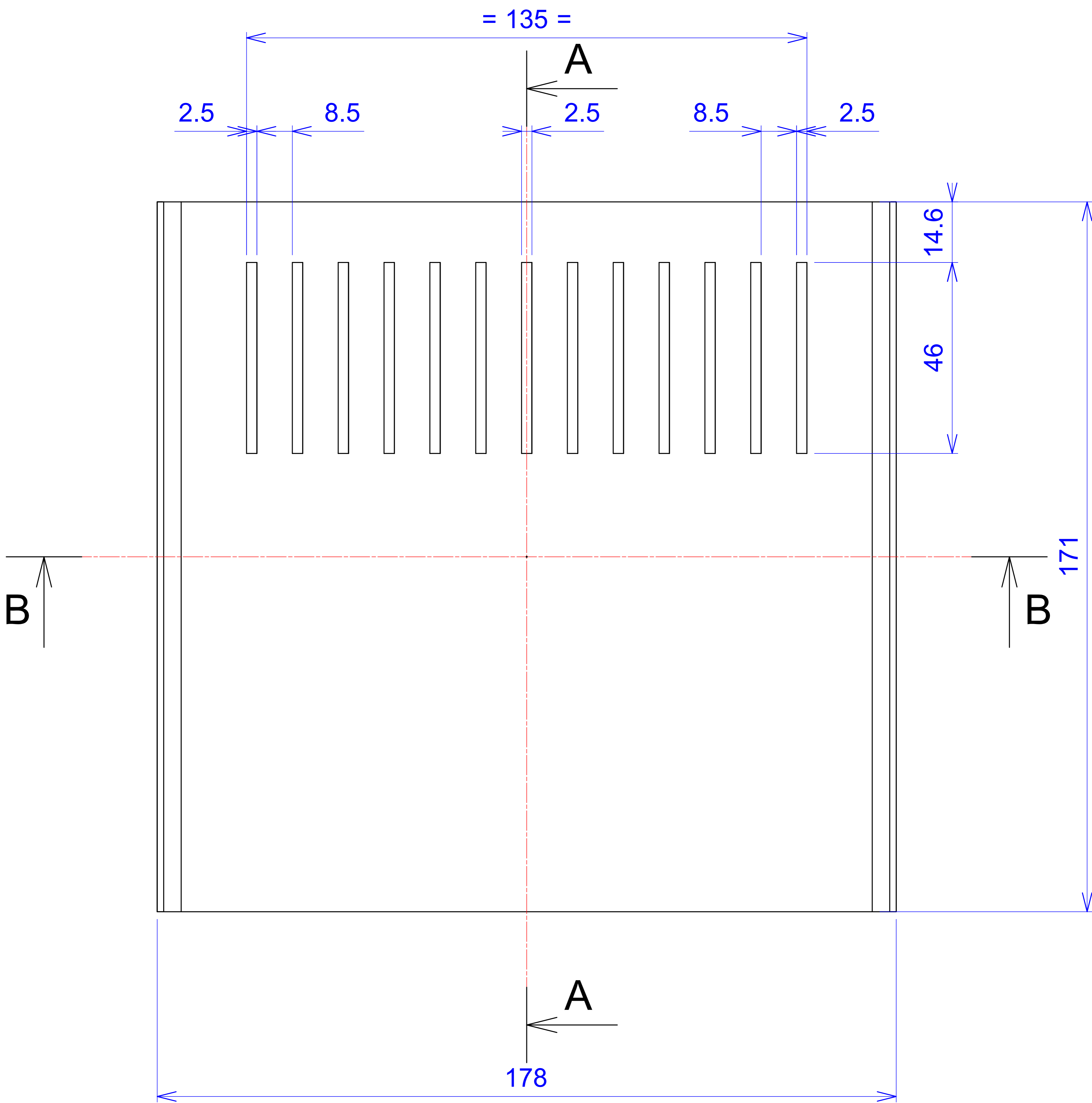


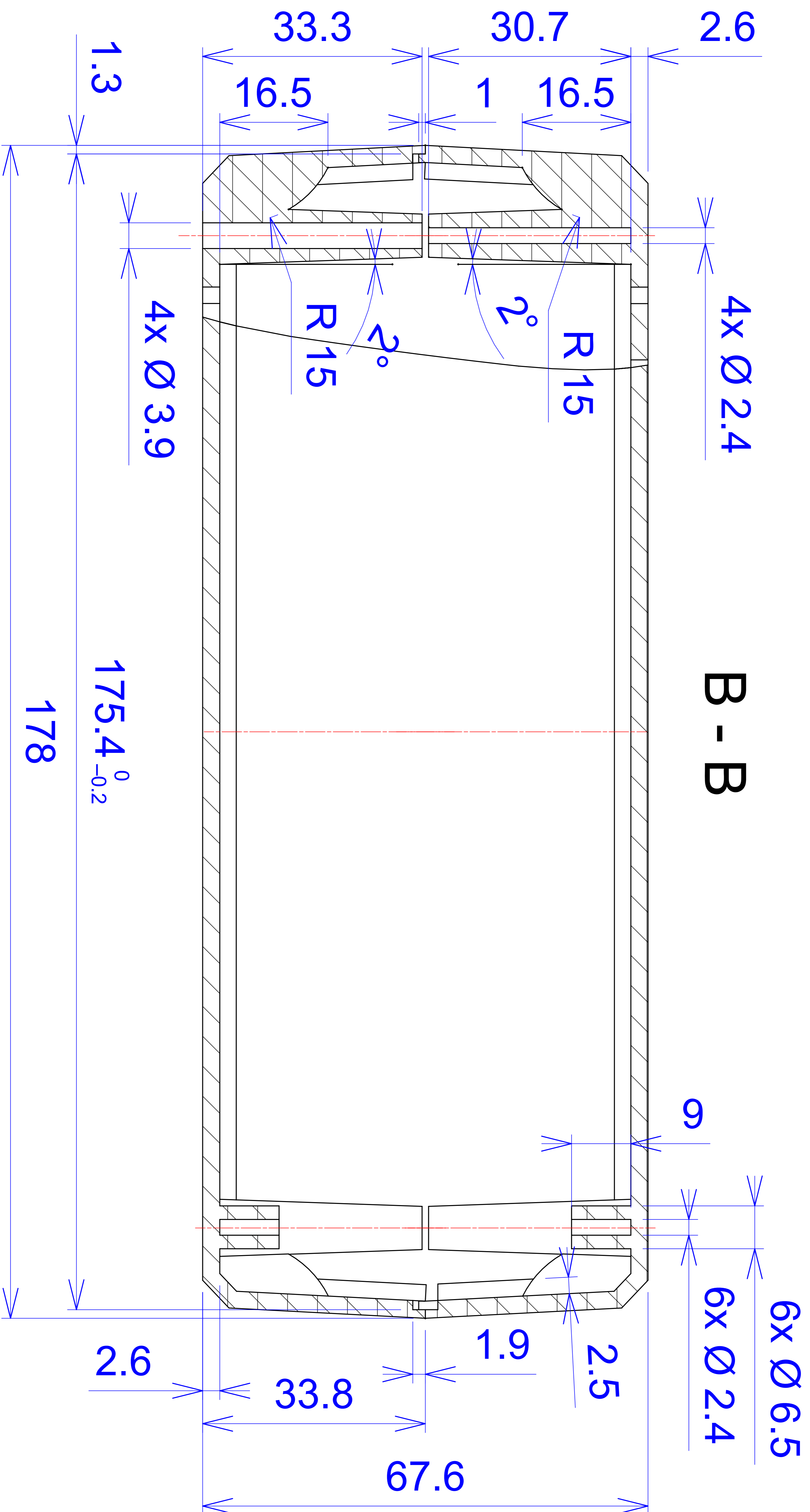


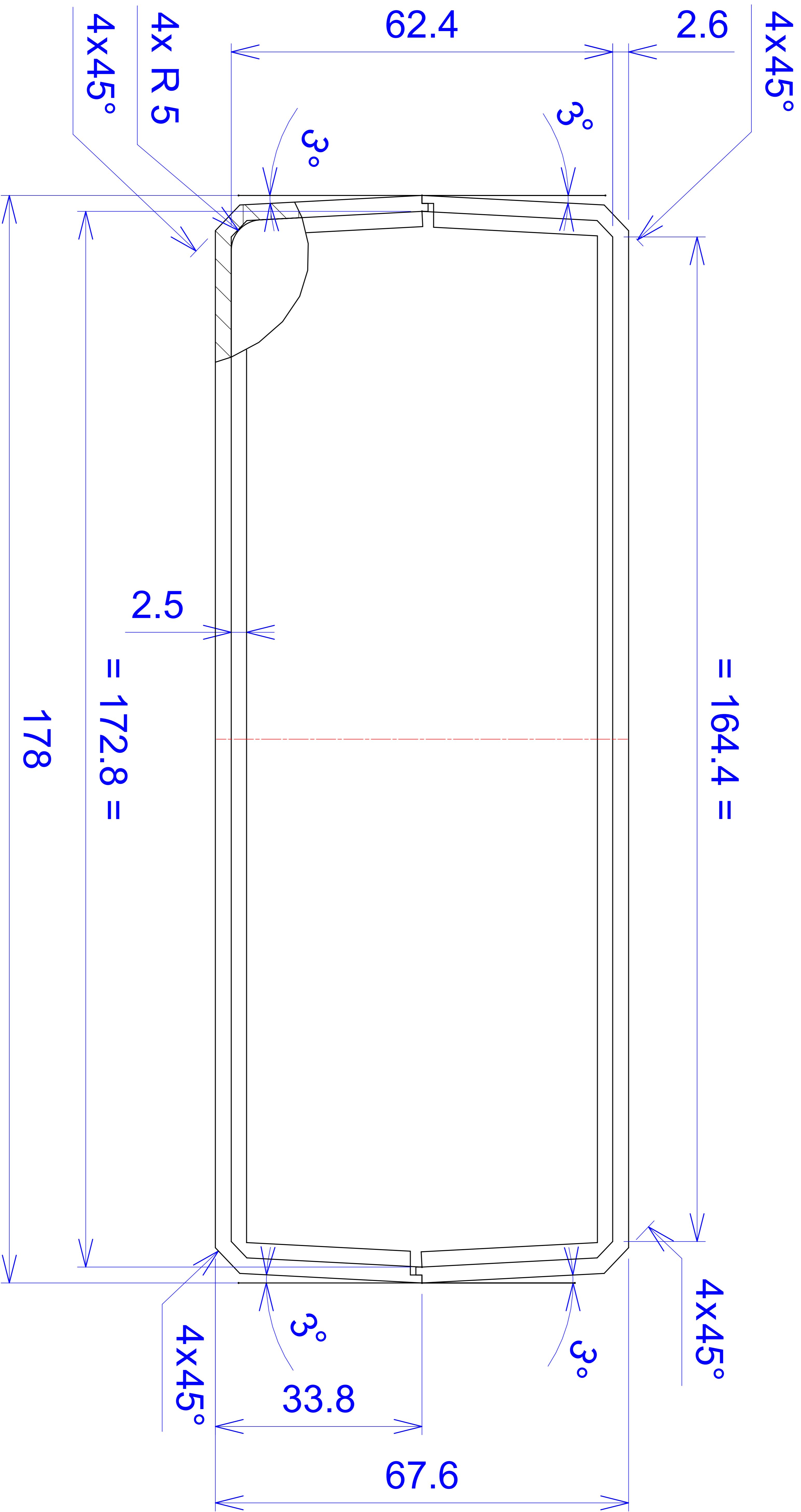




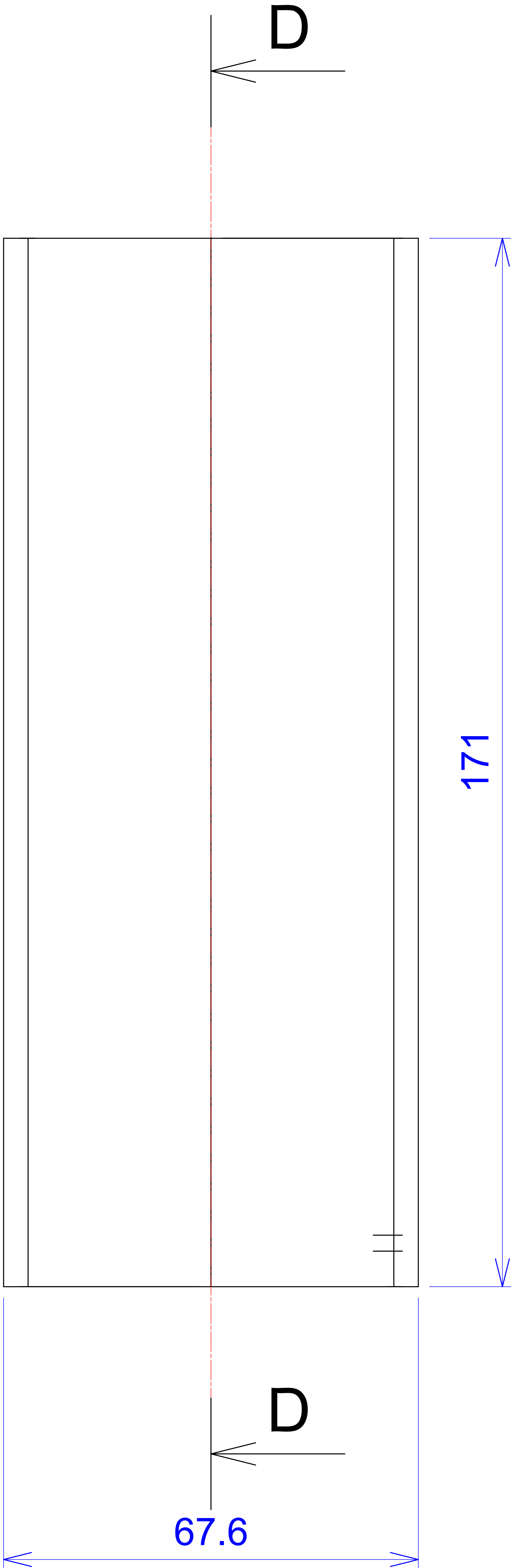


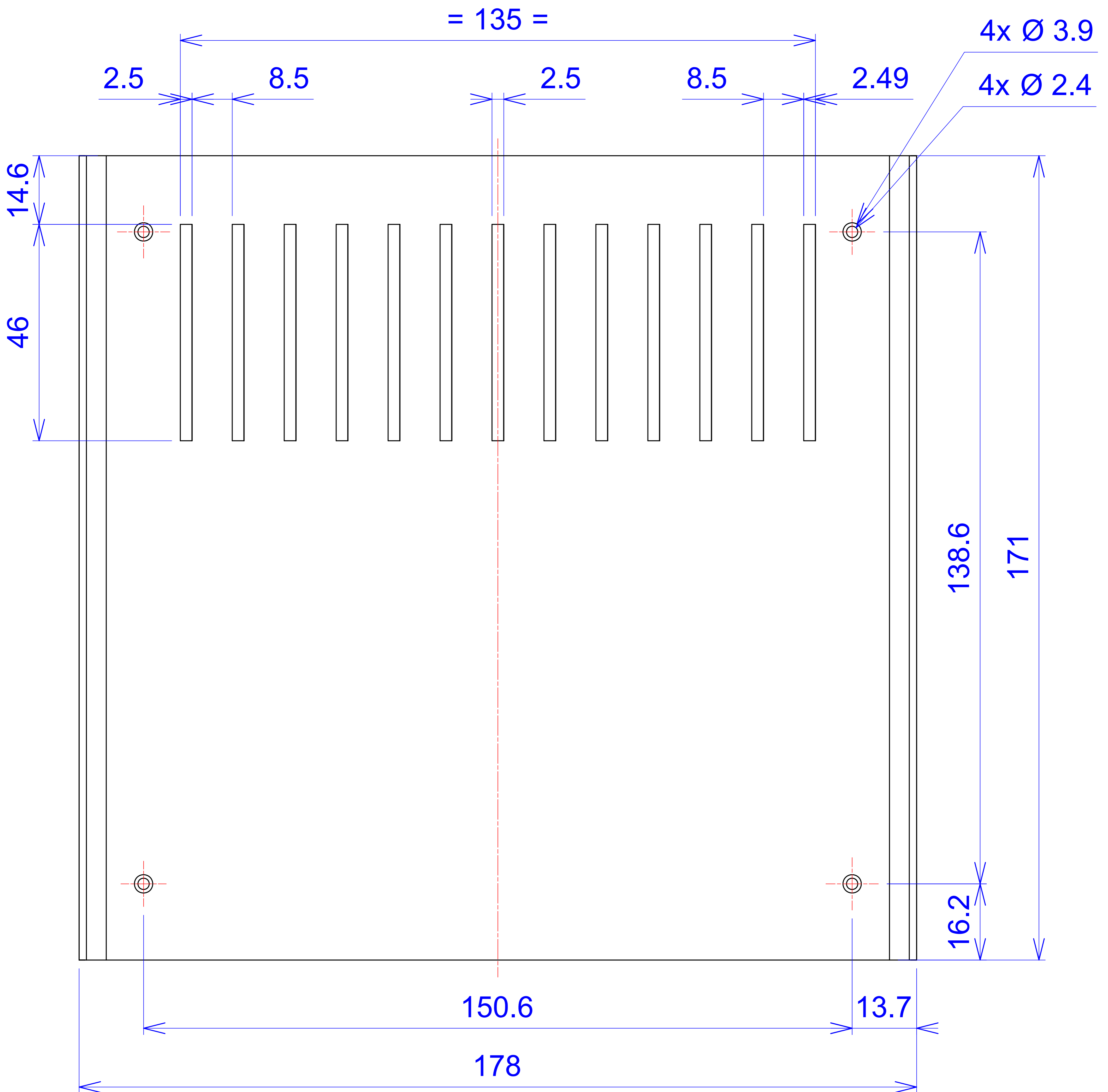


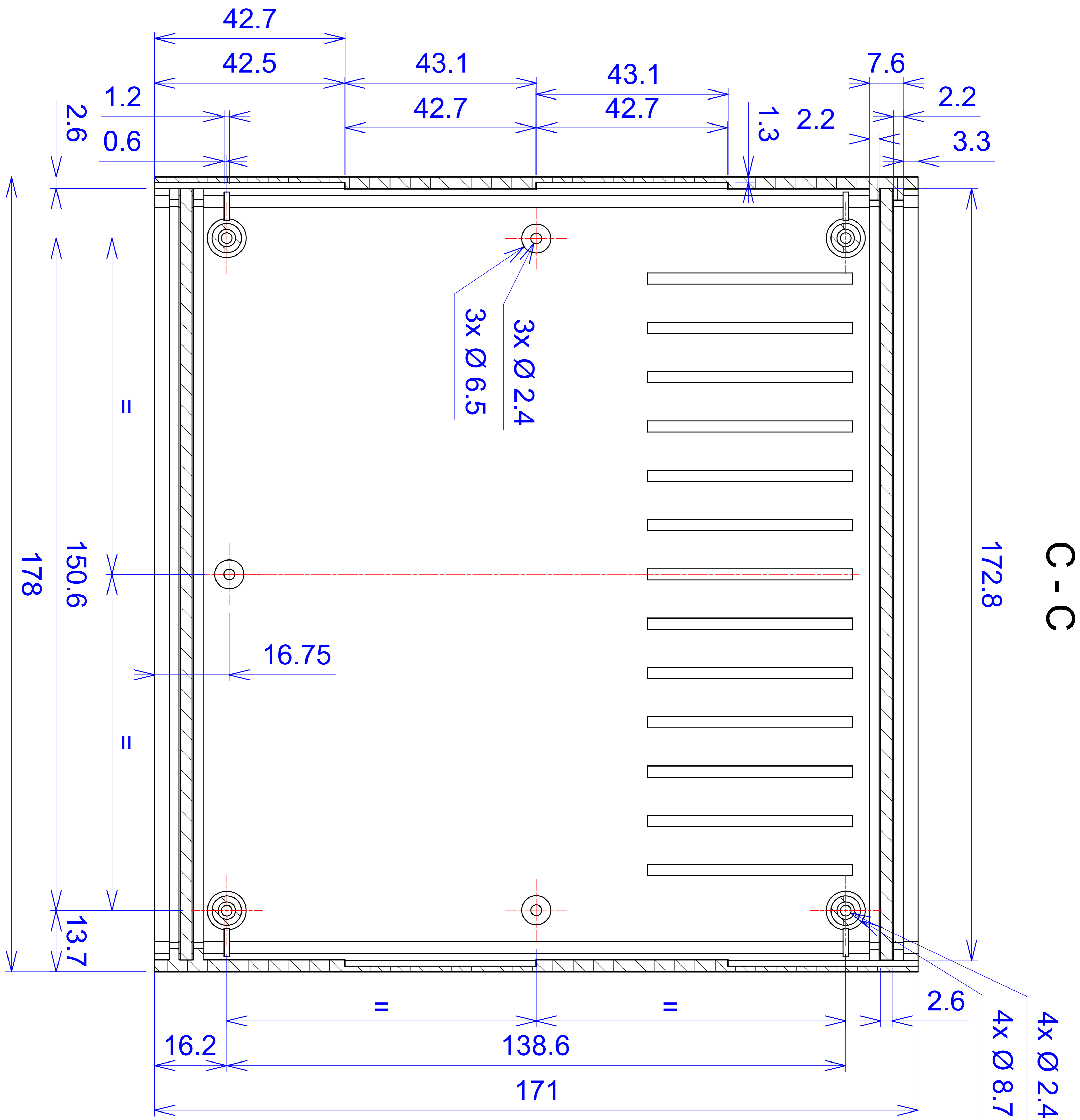














# D - D

