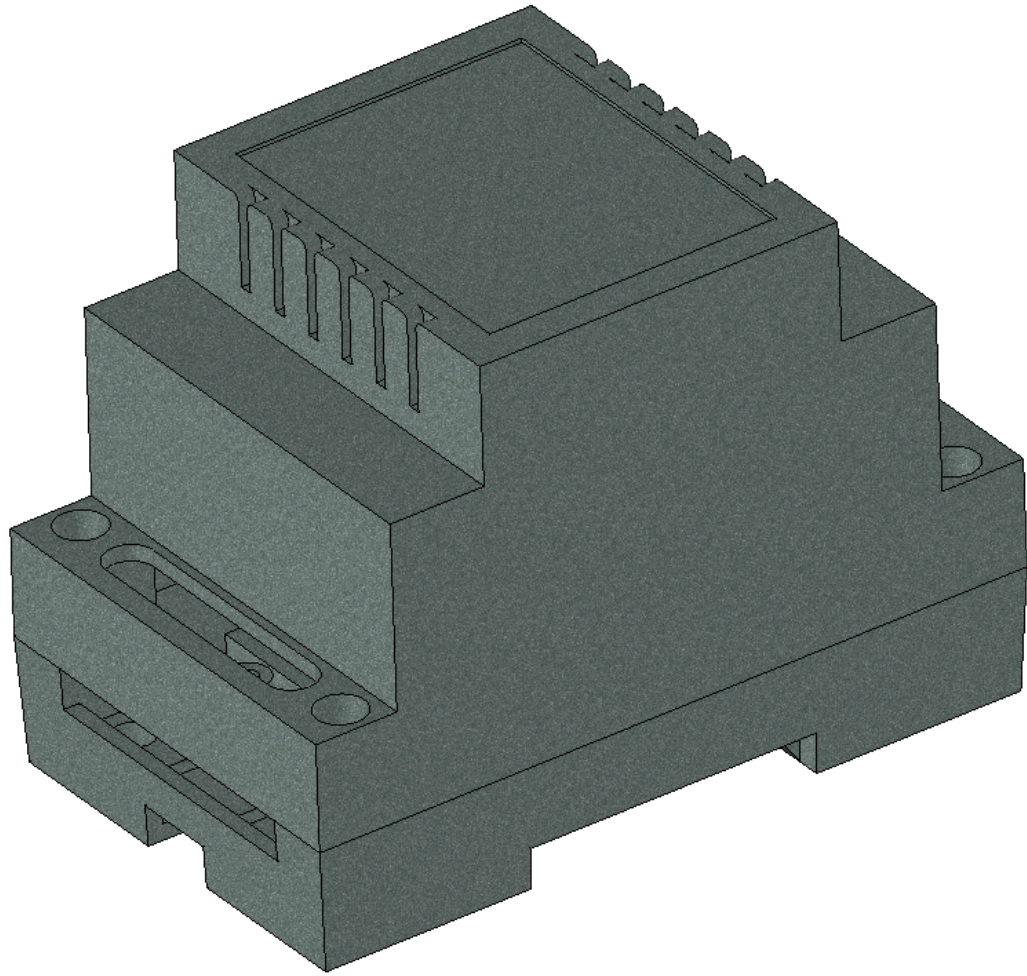
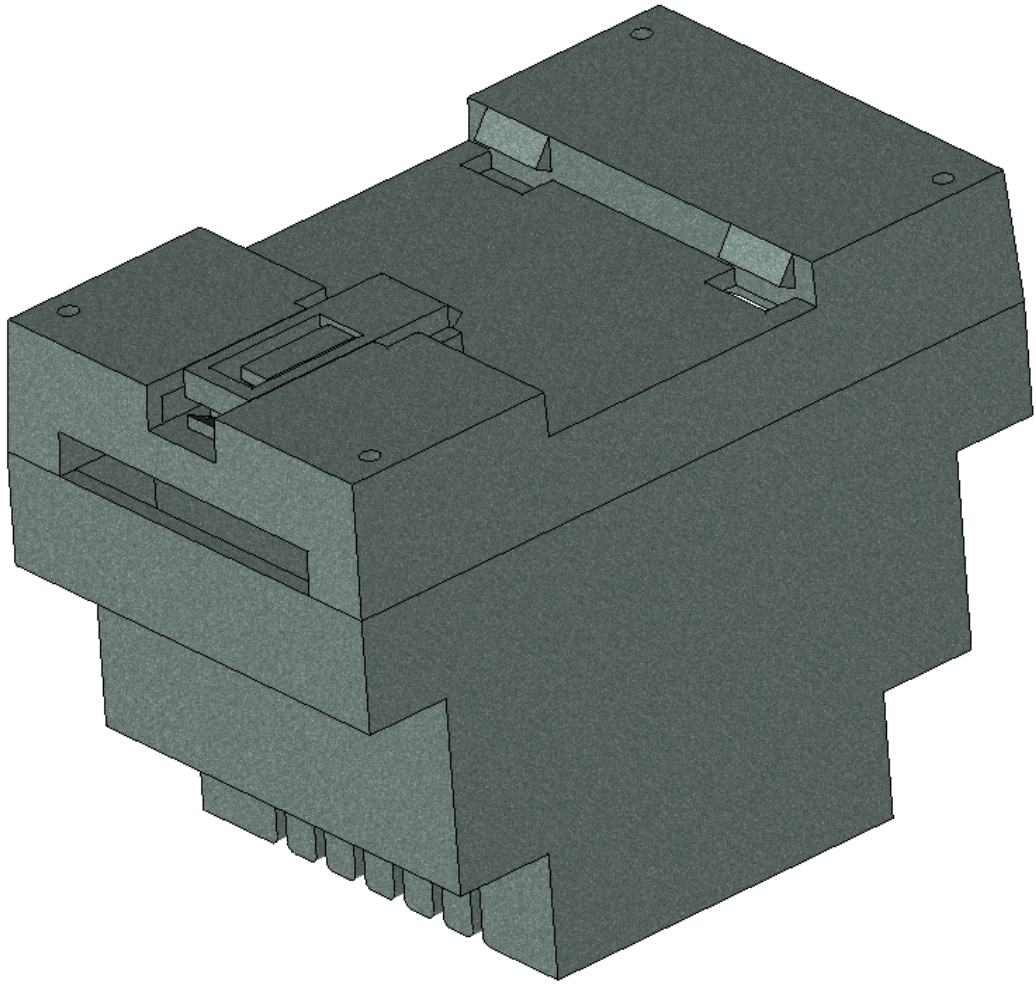
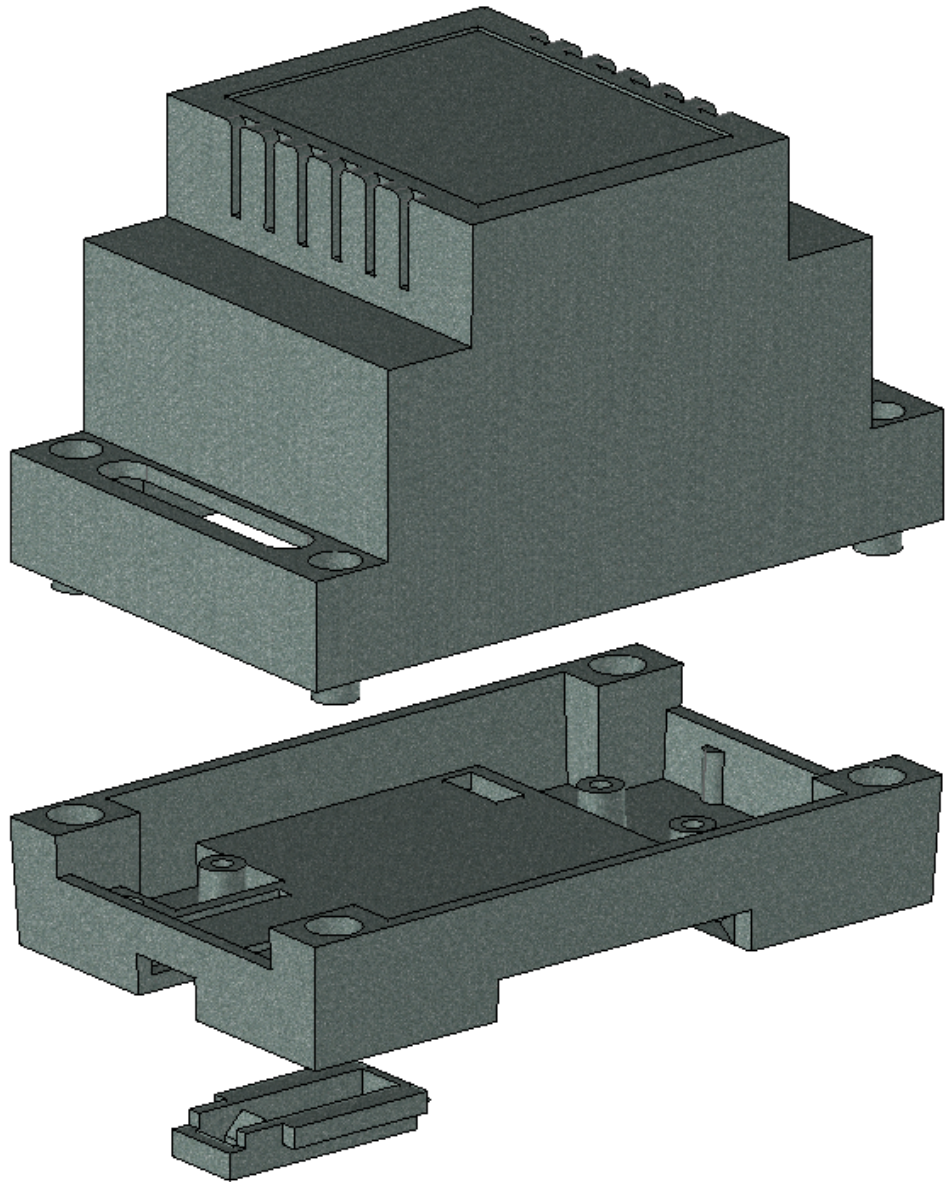
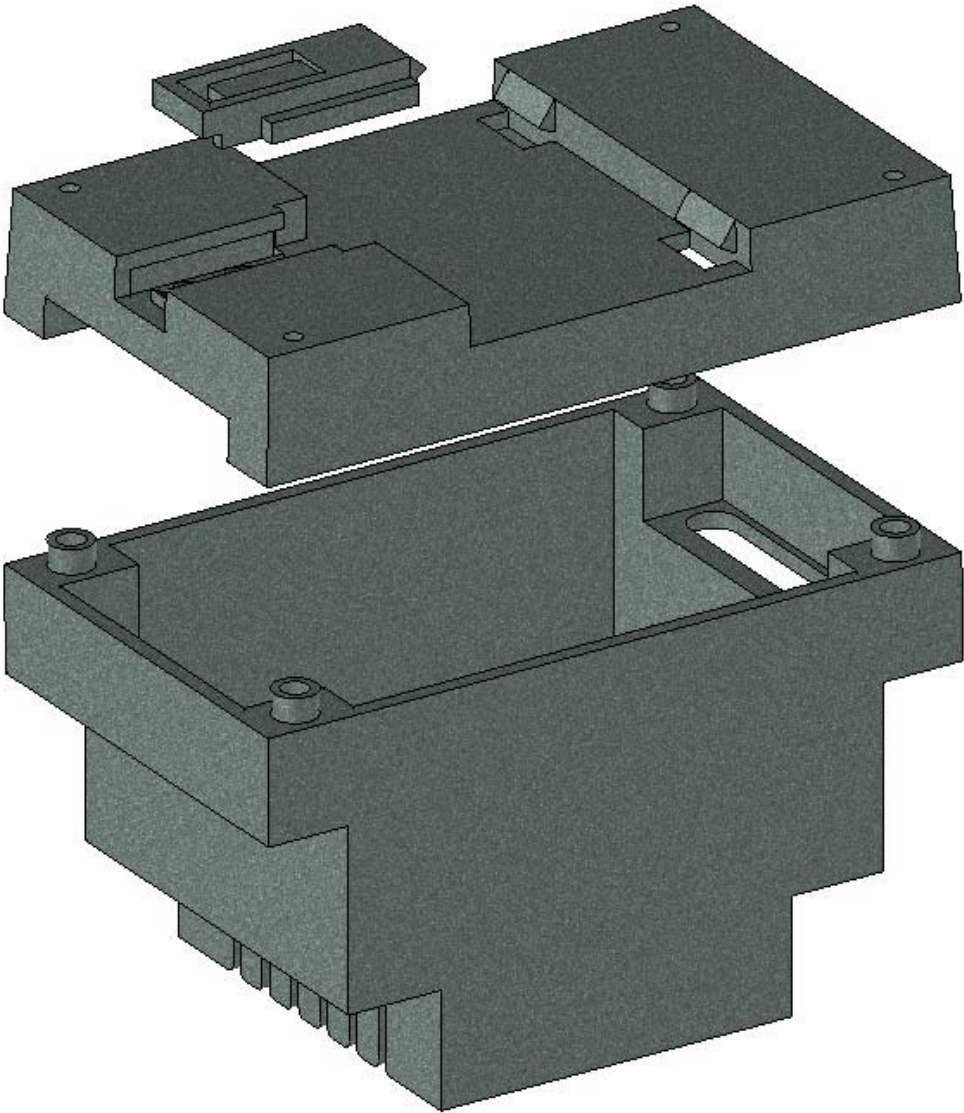


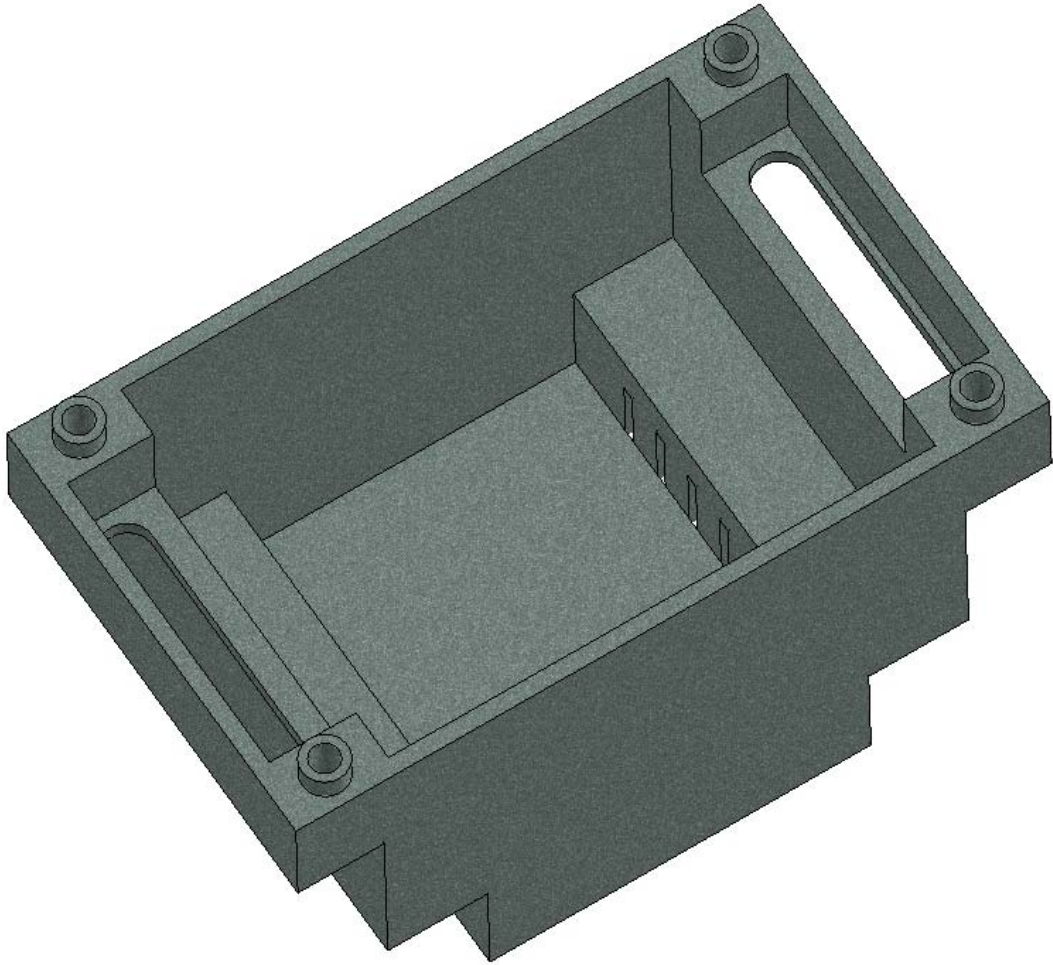
Model produktu	Z-102
Format:	A4
Materiał:	Polystyrene (PS)
Skala:	1:1
Tolerancja:	+/- 0.1

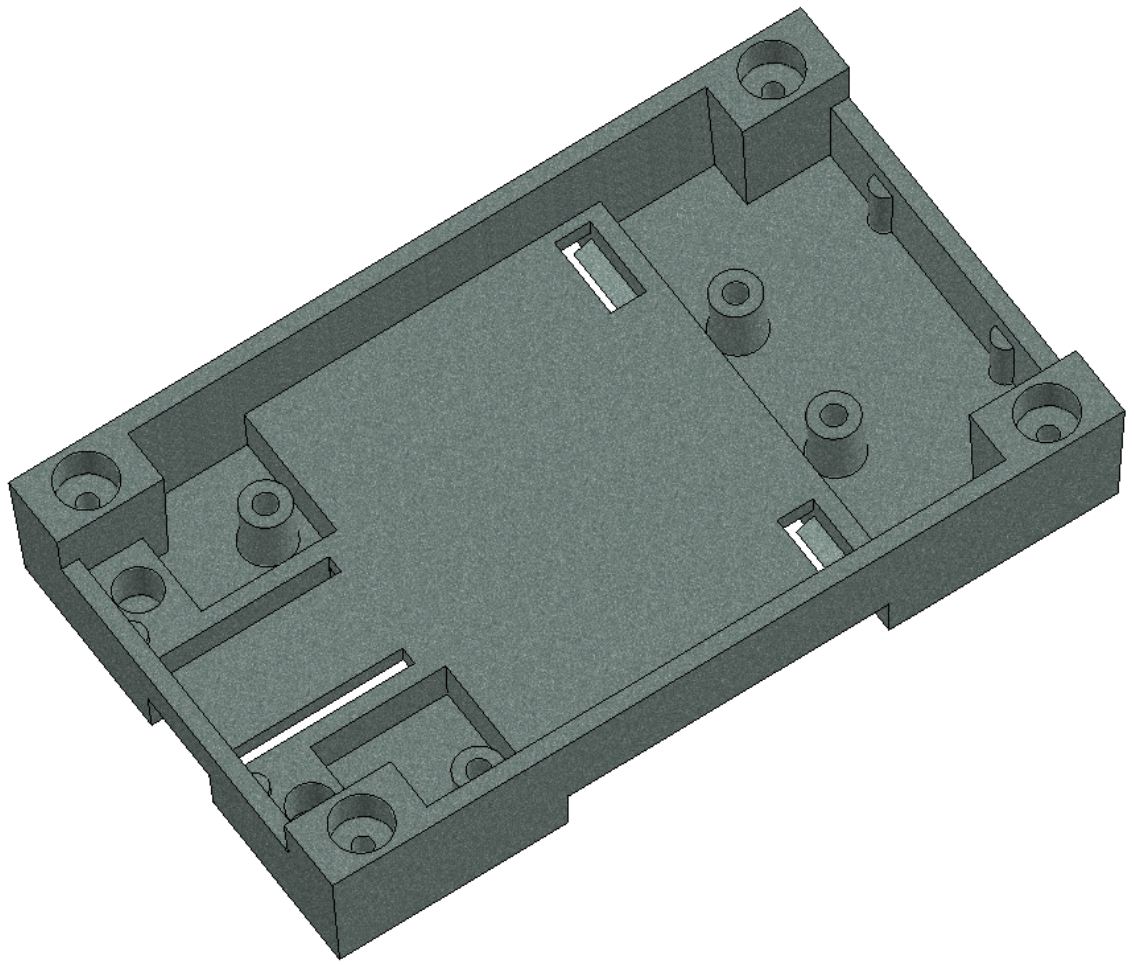


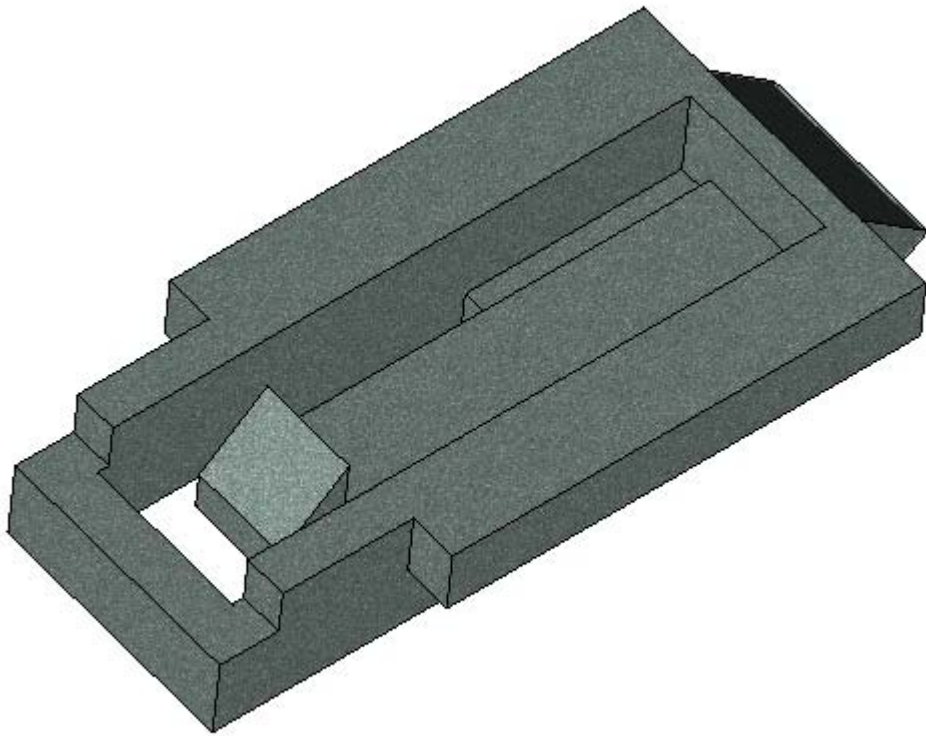




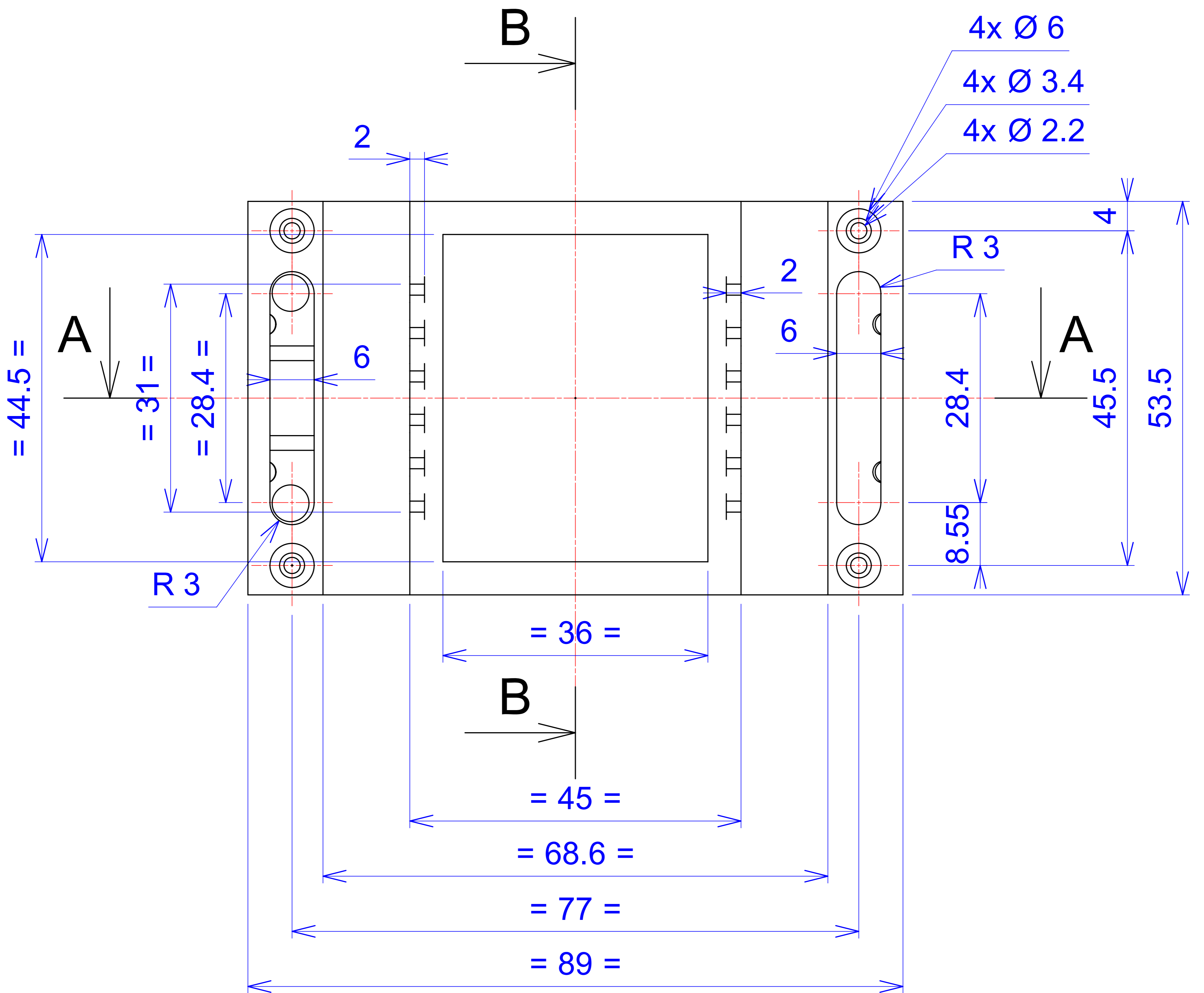


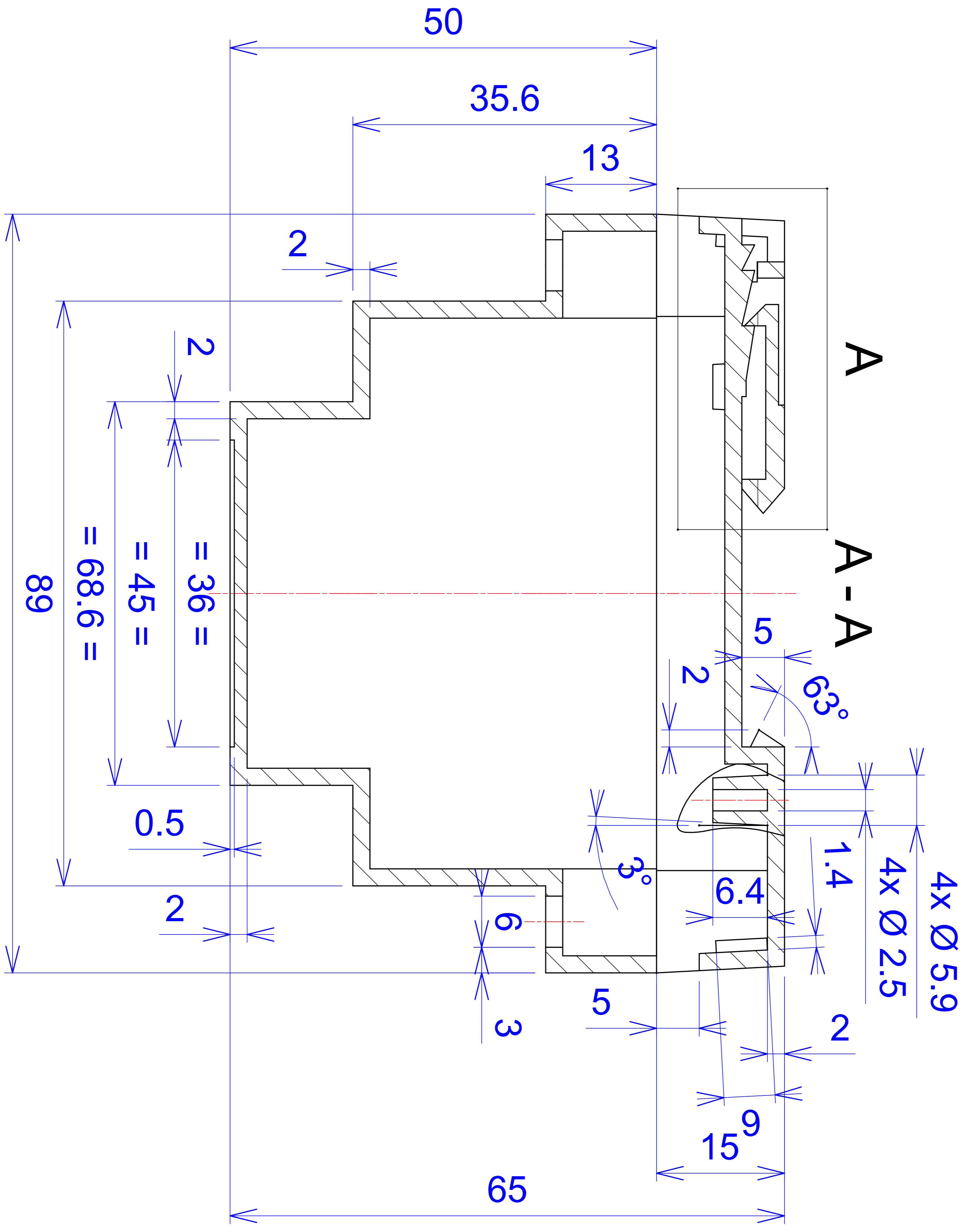


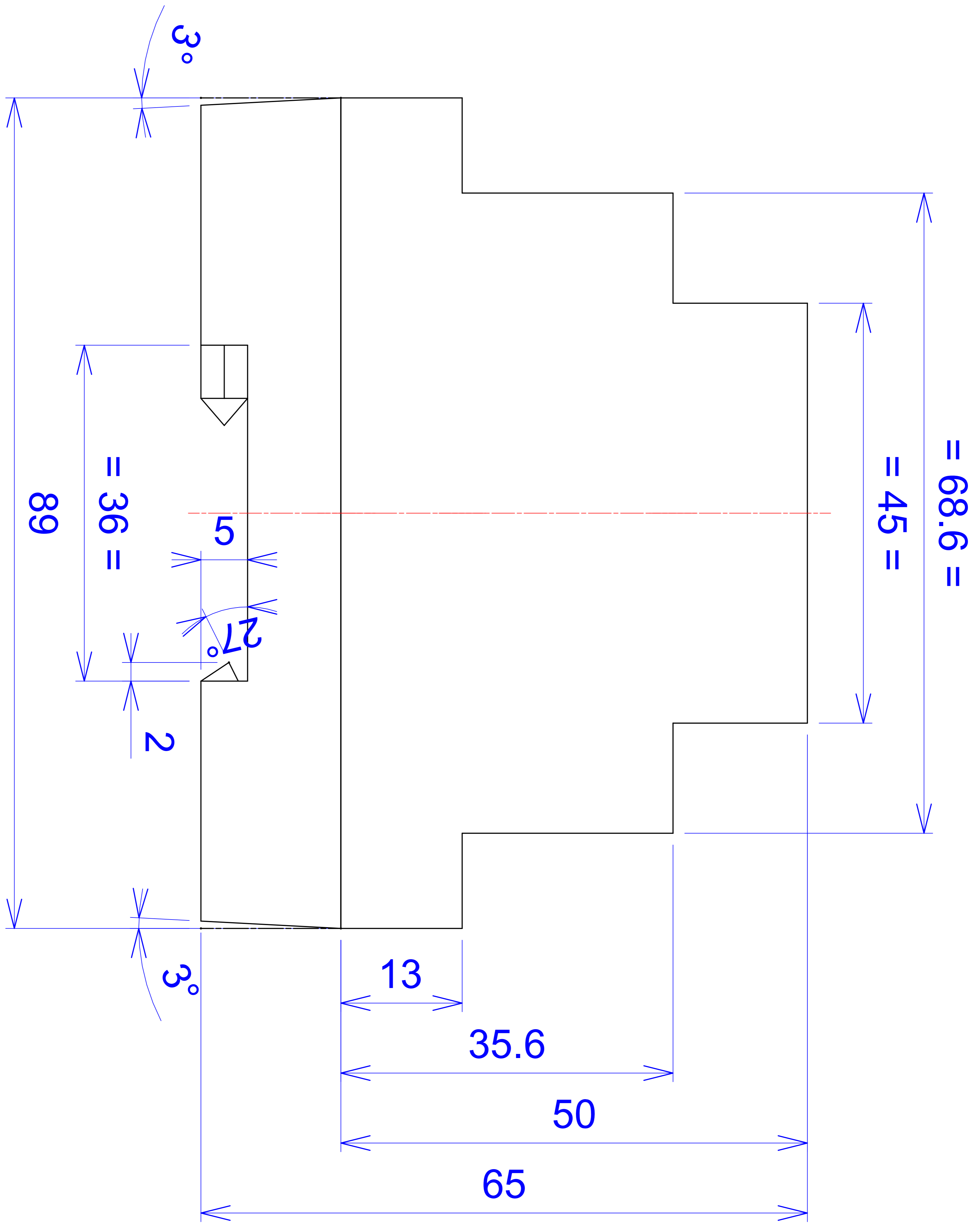


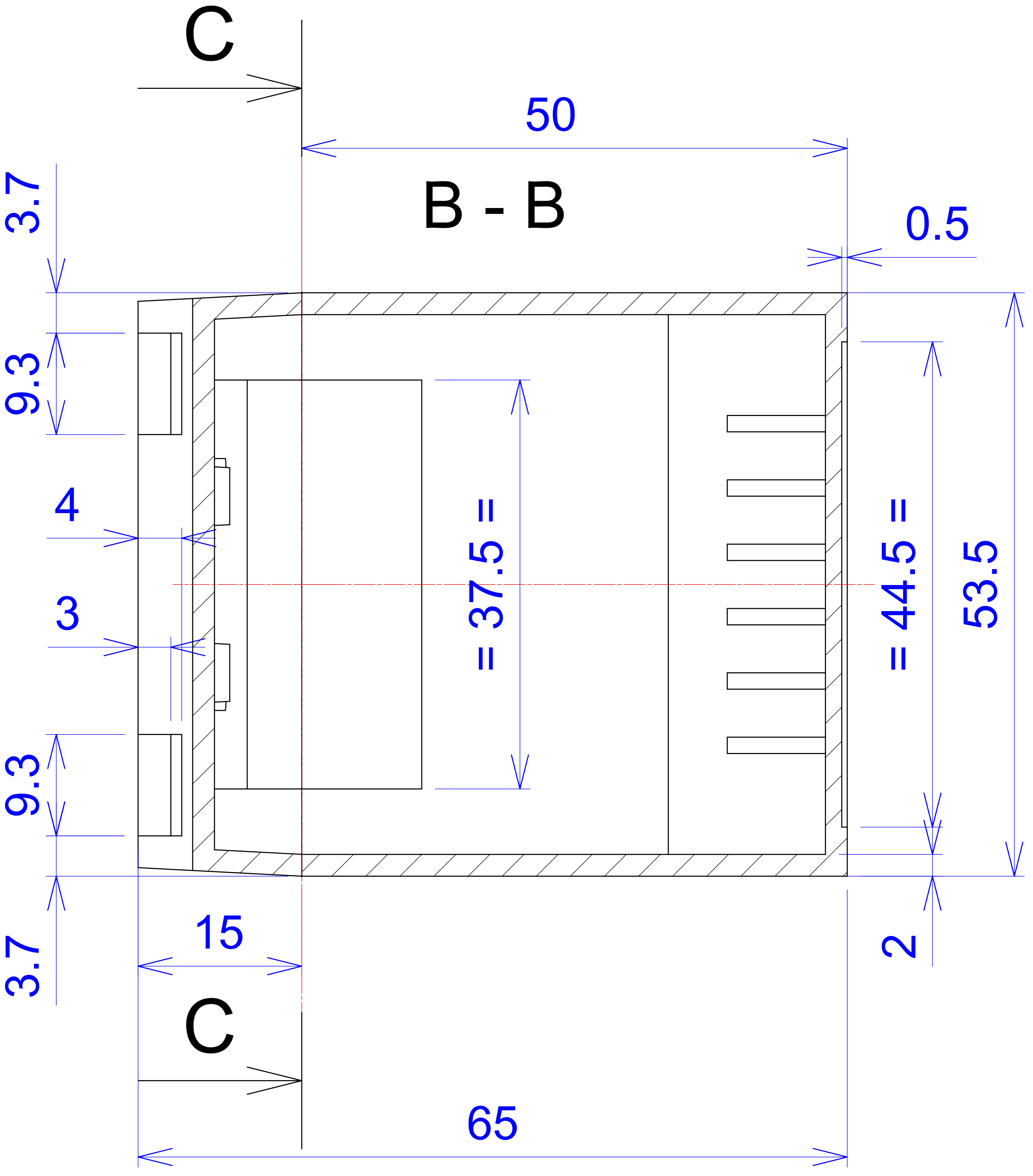


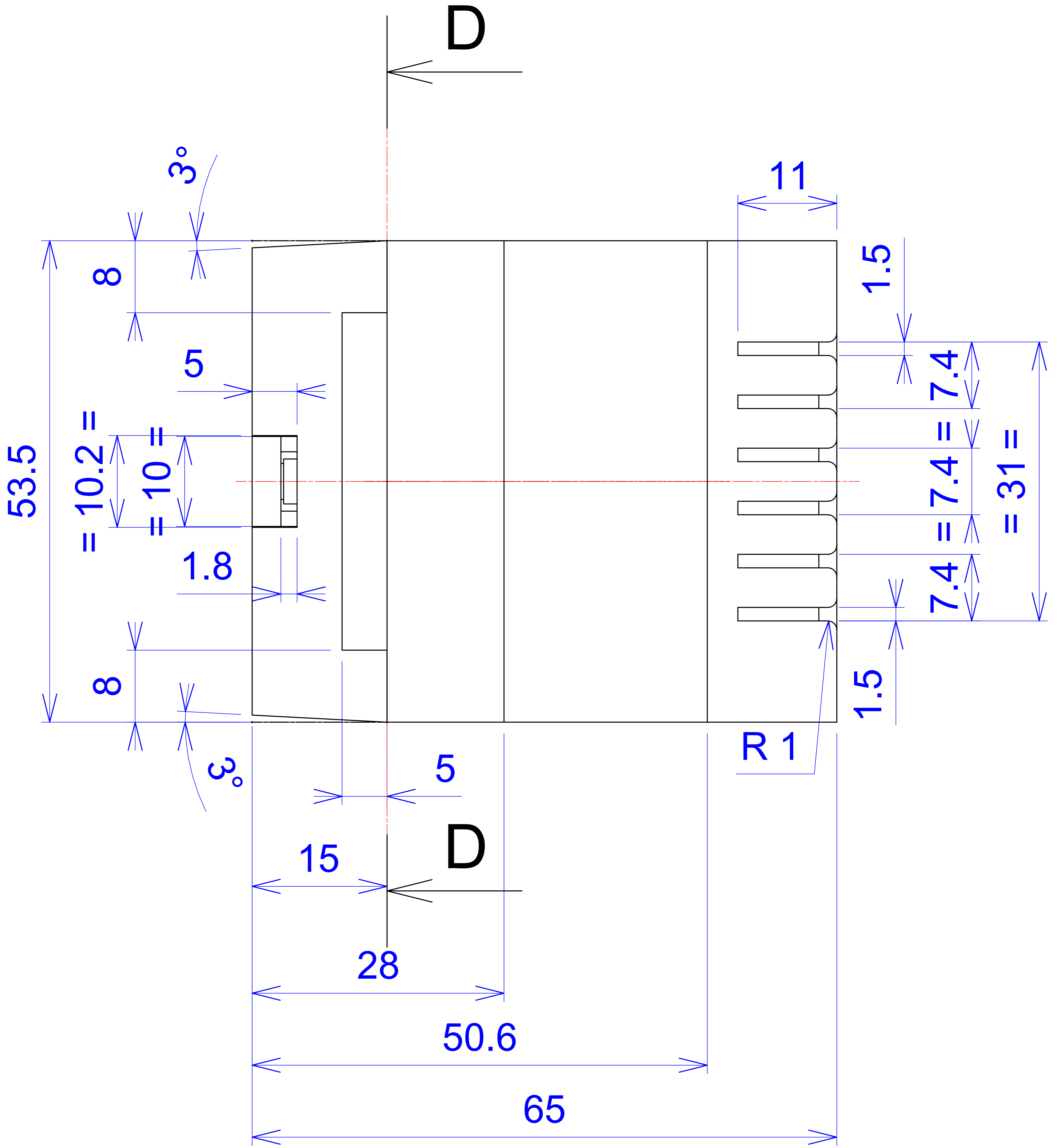


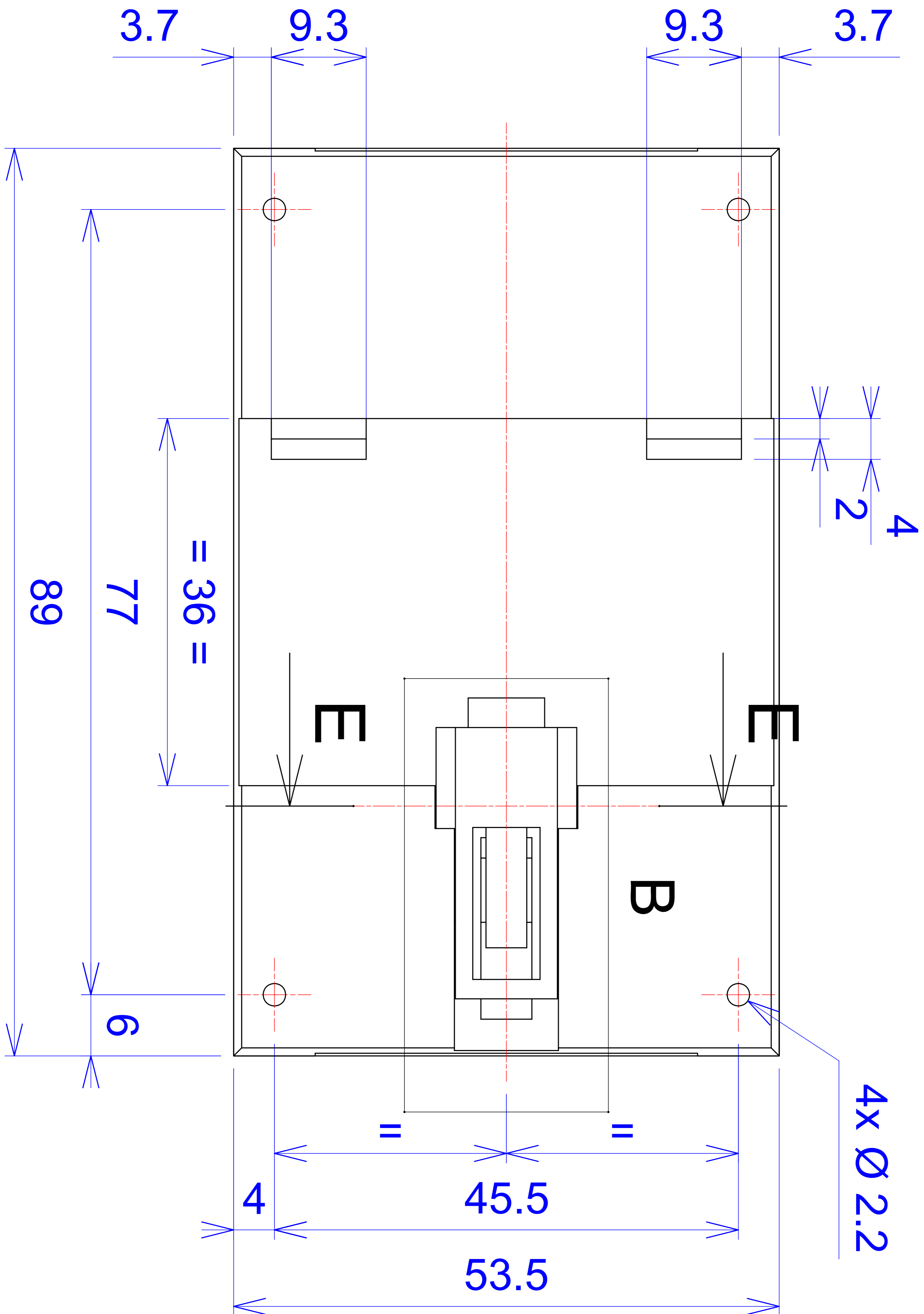




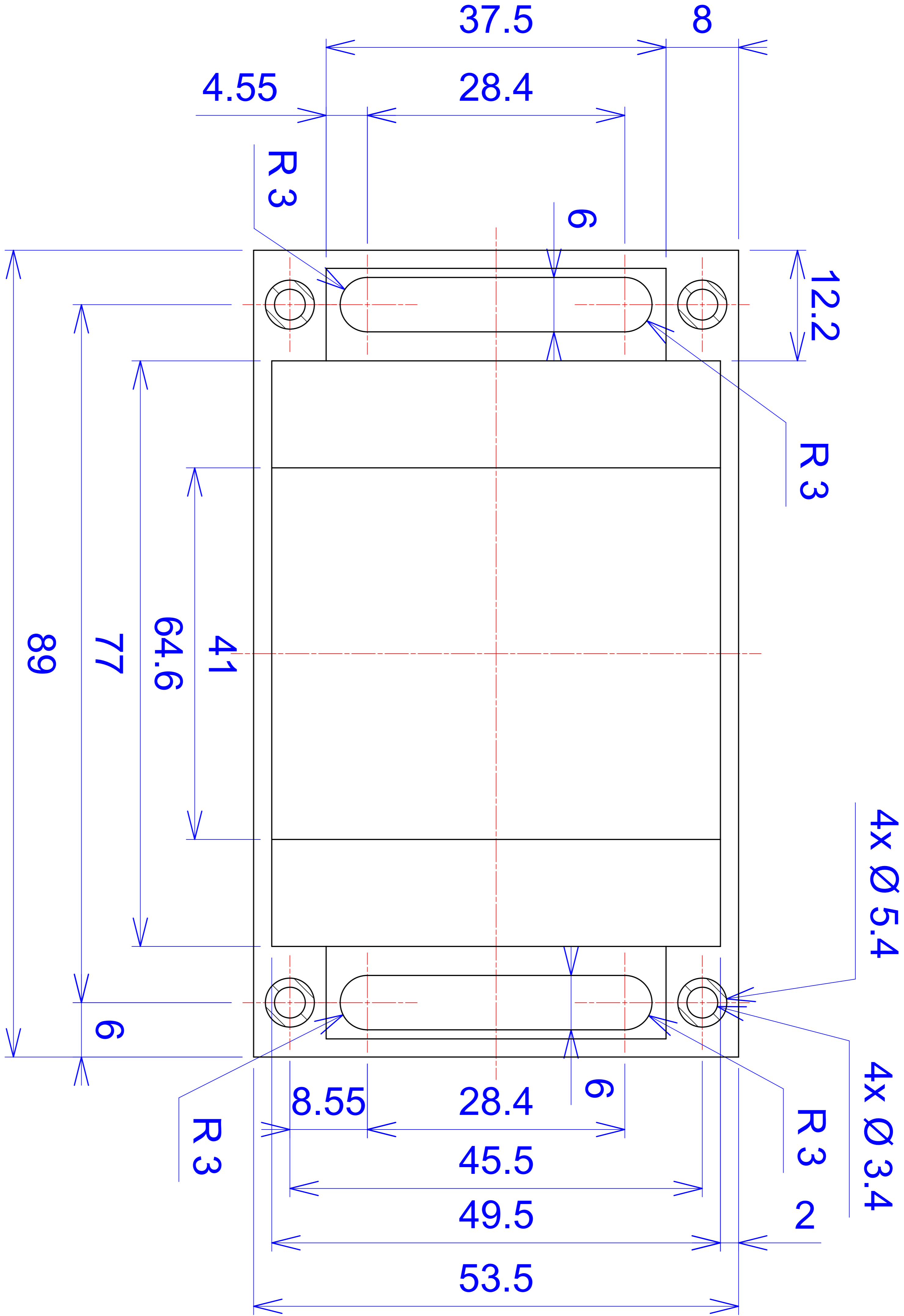








# C - C



D - D

