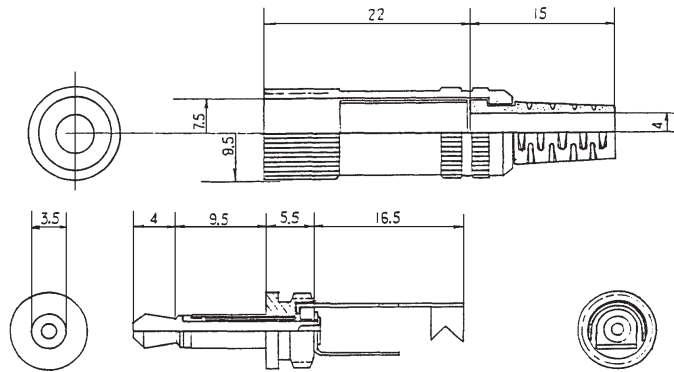
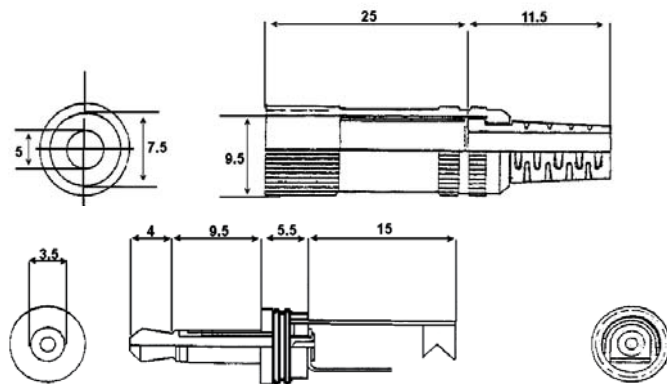



KLS 22
1532 04

KLS 22

1532 04

Bestellbezeichnung Designation Désignation	Polzahl Poles Pôles	Verpackungseinheit Package unit Unité d'emballage
KLS 22	2	100
1532 04	2	100

Verpackung: lose im Karton oder Kunststoffbeutel
 Packaging: in bulk in a cardboard box or a plastic bag
 Emballage: en vrac dans un carton ou sachet en plastique

KLS 22
1532 04

Klinkenstecker nach JIS C 6560 JC35P2, 3,5 mm, 2-polig/
 mono, gerade Ausführung, mit Metallgehäuse, Knickschutz
 und Lötanschlüssen

- 1. Temperaturbereich** -20 °C/+70 °C
- 2. Werkstoffe**

Kontaktträger KLS 22	Phenolharz
Kontaktträger 1532 04	ABS
Kontakt	CuZn, vernickelt
Gehäuse	CuZn, vernickelt
Knickschutz	PVC
- 3. Mechanische Daten**

Kontaktierung mit Klinkenkupplungen 1502 03, 1503 06, 1503 12, KLB 2, KLK 2, KLK 22
- 4. Elektrische Daten**

Bemessungsstrom	1 A
Bemessungsspannung	34 V AC/DC
Prüfspannung	500 V/60 s
Isolationswiderstand	≥ 100 MΩ

KLS 22
1532 04

Jack plug acc. to JIS C 6560 JC35P2, 3.5 mm, 2 poles/mono,
 straight version, with metal housing, bend protection and
 solder terminals

- 1. Temperature range** -20 °C/+70 °C
- 2. Materials**

Insulating body KLS 22	phenolic resin
Insulating body 1532 04	ABS
Contact	CuZn, nickelé
Housing	CuZn, nickelé
Bend protection	PVC
- 3. Mechanical data**

Mating with jack sockets 1502 03, 1503 06, 1503 12, KLB 2, KLK 2, KLK 22
- 4. Electrical data**

Rated current	1 A
Rated voltage	34 V AC/DC
Test voltage	500 V/60 s
Insulation resistance	≥ 100 MΩ

KLS 22
1532 04

Connecteur mâle jack suivant JIS C 6560 JC35P2, 3,5 mm,
 2 pôles/ mono, version droite, avec boîtier métallique, pro-
 tection contre pliage et connexion par soudure

- 1. Température d'utilisation** -20 °C/+70 °C
- 2. Matériaux**

Corps isolant KLS 22	résine en phénole
Corps isolant 1532 04	ABS
Contact	CuZn, nickelé
Boîtier	CuZn, nickelé
Protection contre pliage	PVC
- 3. Caractéristiques mécaniques**

Raccordement avec connecteurs femelles jack 1502 03, 1503 06, 1503 12, KLB 2, KLK 2, KLK 22
- 4. Caractéristiques électriques**

Courant assigné	1 A
Tension assignée	34 V AC/DC
Tension d'essai	500 V/60 s
Résistance d'isolement	≥ 100 MΩ