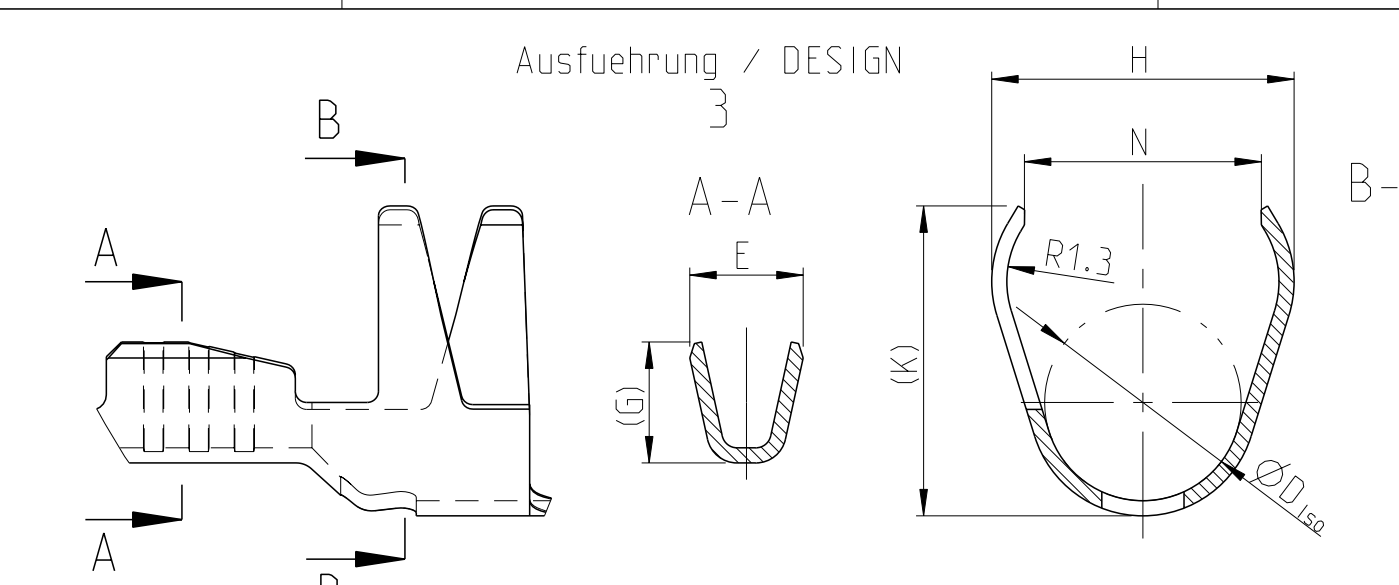
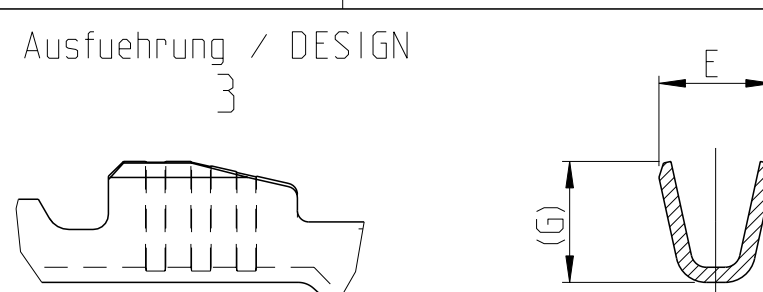
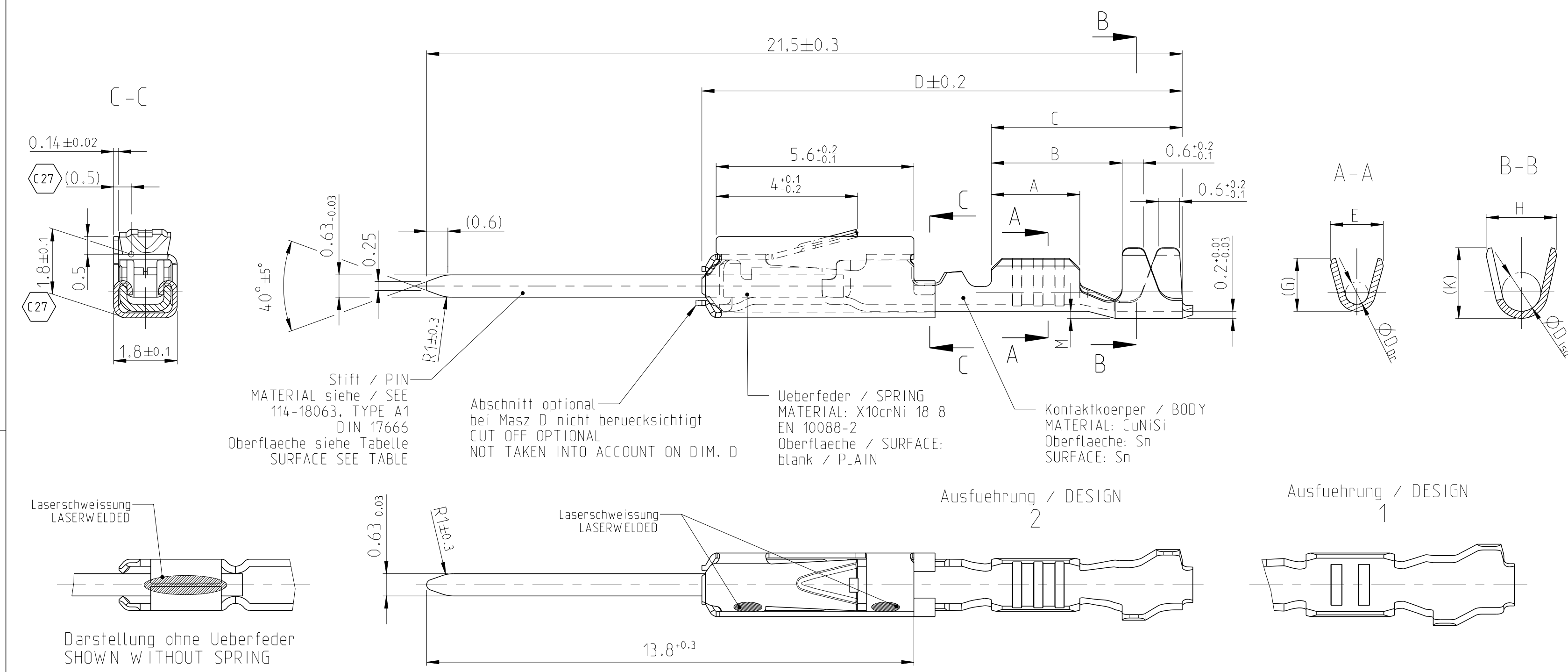
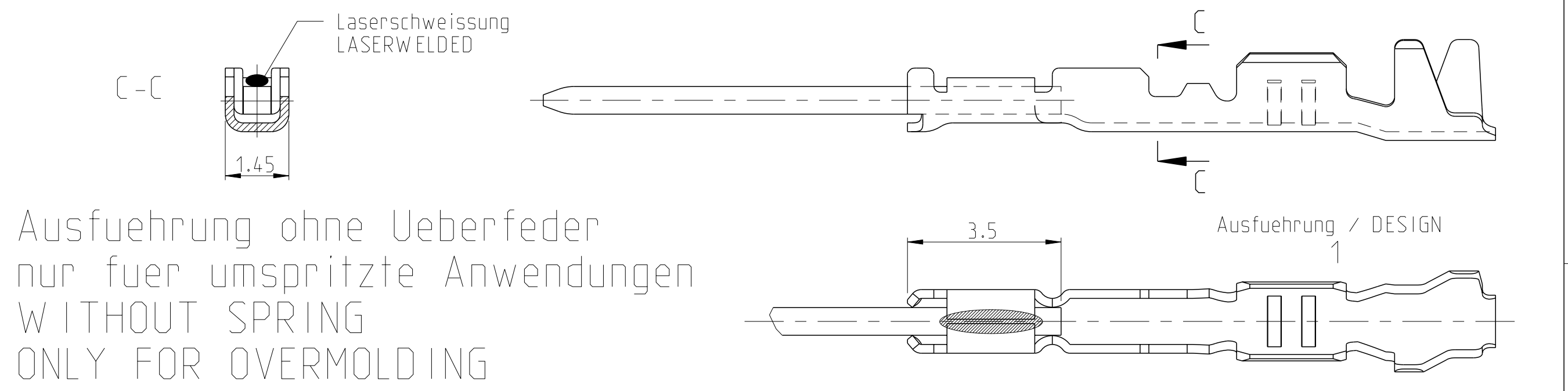
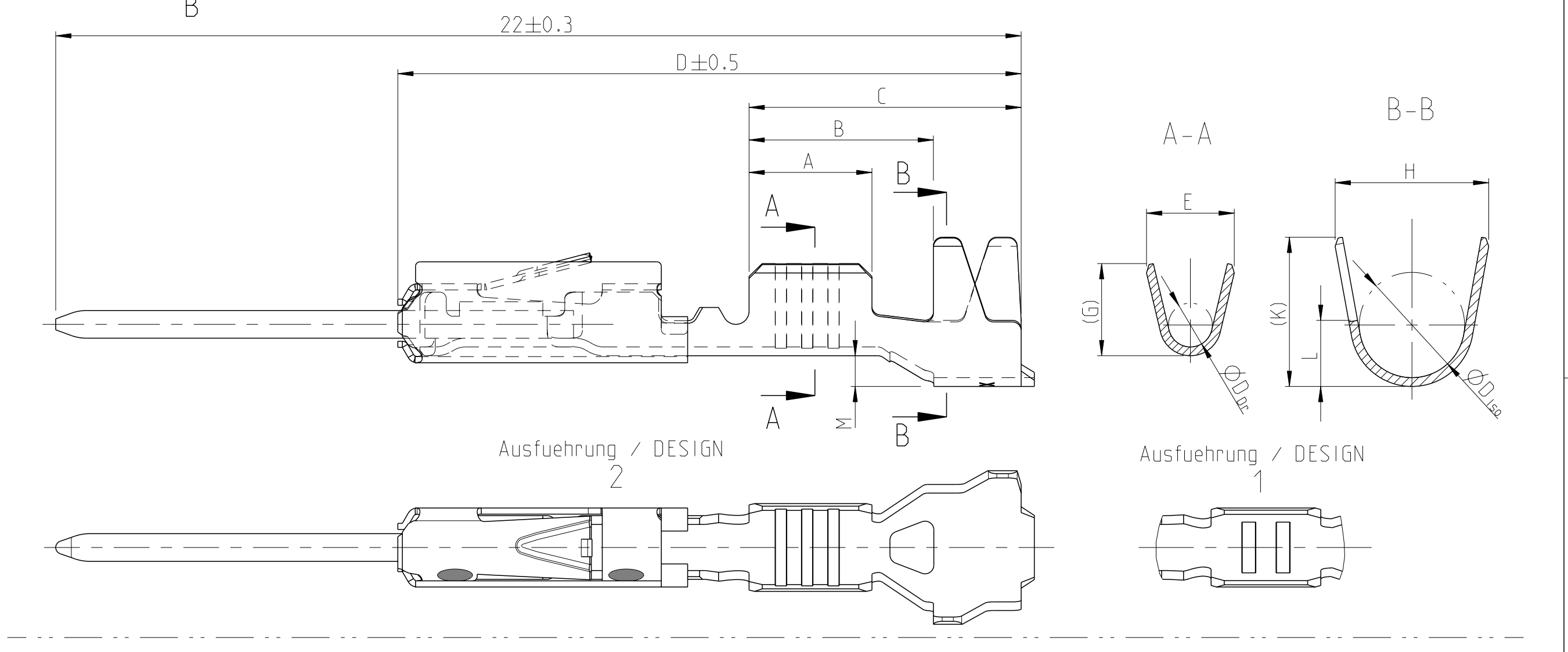


Normale Anwendung
 USUAL APPLICATION

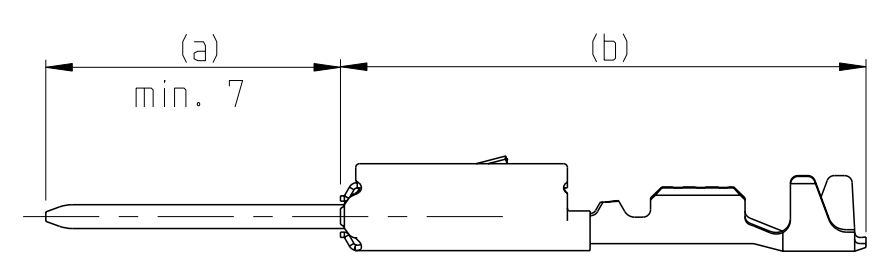


REVISONS		DATE	OWN	APVD
C24	PN 5-962886-3, 5-965908-3 added	18SEP2017	BREN	STOT
C25	New PN 1355719-3 added	29NOV2018	FRAN	BERG
C26	Tolerance changed to +/-0.1; surface visualized	09JAN2019	MAH.	BERG
C27	Definition of a measurement point for contact height.	03MAY2019	FRAN	BERG

Einzeldichtungssystem
 SINGLE WIRE SEAL SYSTEM



Oberflaeche / FINISH



Sn: verzinnete Ausfuehrung
 TINNED
 (a) PIN: 0.8µm - 3.0µm Sn ueber/OVER 1.27µm - 3.0µm Ni
 (b) Kontaktkoerper/BODY: 0.8µm - 2.0µm Sn

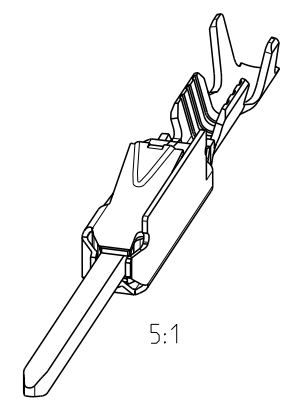
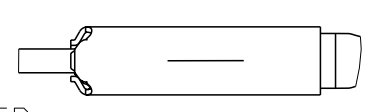
Ag: versilbert
 SILVER
 (a) PIN: 2.0µm - 6.0µm Ag
 (b) Kontaktkoerper/BODY: 0.8µm - 2.0µm Sn

Au: vergoldet
 GOLD
 (a) PIN: min. 0.8µm Au ueber/OVER 1.0µm - 2.2µm Ni
 (b) Kontaktkoerper/BODY: 0.8µm - 2.0µm Sn

Bestell-Nr. Ausfuehrung ORDER NO. DESIGN	Bestell-Nr. Ausfuehrung ORDER NO. DESIGN	Rev.	Bestell-Nr. Ausfuehrung ORDER NO. DESIGN	Rev.	Ueberfeder vorhanden SPRING AVAILABLE	VERSION	DGB Wire Size Range mm ²	Oberflaeche SURFACE	Laenge LENGTH mm	Drahtcrimp WIRE CRIMP mm	Iso-crimp INSU-CRIMP mm	Gewicht WEIGHT g	Verarbeitung Spez. APPLICATION SPEC.	DGB Wire Size Range mm ²	Isolations Ø INSULATION DIA. mm	fuer Kammer Ø3.45 FOR CAVITY DIA. 3.45 mm	Blindstopfen RUBBER PLUG	fuer Kammer Ø4 FOR CAVITY DIA. 4 mm	Blindstopfen RUBBER PLUG
5-965908-3	A				ja / YES	Einzeldichtungssystem SINGLE WIRE SEAL SYSTEM	0.50-0.75	Ag	A = 2.8 B = 4.2 C = 6.2 D = 14.3 M = 0.7	E = 2 G = 2.1 D _{Dr} = 1	H = 3.5 K = 3.4 L = 1.5 D _{ISO} = 2.4	0.18	0.75	1.4-1.9	gruen GREEN	967067-1	967056-1 blau / BLUE	963142-1 schwarz BLACK	963143-1 weiss / WHITE
5-965908-2	F	965908-2	E	ja / YES															
5-965908-1	D	965908-1	C	ja / YES															
-	-	1-962886-1	N	nein / NO															
5-962886-3	A			ja / YES															
5-962886-2	R	962886-2	M	ja / YES															
5-962886-1	N	962886-1	M	ja / YES	0.25-0.35		Sn	A = 2.5 B = 3.5 C = 5.9 D = 14 M = 0.7	E = 1.8 G = 1.8 D _{Dr} = 0.8	H = 3.5 K = 3.4 L = 1.5 D _{ISO} = 2.4	0.16	0.35	0.9-1.4	gelb YELLOW	967067-2	967056-1 blau / BLUE	963142-2 grau GREY	963143-1 weiss / WHITE	
214-1830-3	A			ja / YES															
214-1830-2	A			ja / YES															
214-1830-1	A			ja / YES															
6-963716-2	A			nein / NO															
6-963716-1	A			nein / NO															
-	-	1-963716-2	B	nein / NO	0.50-0.75	Au	A = 2.8 B = 3.8 C = 5.6 D = 13.65 M = 0.2	E = 2 G = 2.1 D _{Dr} = 1	H = 2.7 K = 2.9 L = 0.7 D _{ISO} = 1.6	0.12	0.13	0.85-1.25	gelb YELLOW	967067-2	967056-1 blau / BLUE	963142-2 grau GREY	963143-1 weiss / WHITE		
5-963716-3	A			ja / YES															
5-963716-2	Z	963716-2	Y	ja / YES															
5-963716-1	W	963716-1	V	ja / YES															
6-928918-3	A			ja / YES															
6-928918-2	Z	1-928918-2	Y	ja / YES															
6-928918-1	W	1-928918-1	V	ja / YES	0.25-0.35	Sn	A = 2.5 B = 3.6 C = 5.6 D = 13.65 M = 0.2	E = 1.8 G = 1.8 D _{Dr} = 0.8	H = 2.3 K = 2.3 L = 0.6 D _{ISO} = 1.4	0.16	0.13	0.85-1.25	gelb YELLOW	967067-2	967056-1 blau / BLUE	963142-2 grau GREY	963143-1 weiss / WHITE		
5-928918-2	A	928918-2	Y	nein / NO															
5-928918-1	W	928918-1	V	nein / NO															
214-1828-3	A			ja / YES															
214-1828-2	A			ja / YES															
214-1828-1	A			ja / YES															
1355719-3	A			ja / YES	0.08-0.22	Au	A = 2.5 B = 3.7 C = 5.4 D = 13.65 M = 0	E = 1.5 G = 1.5 D _{Dr} = 0.65	H = 2 K = 2 D _{ISO} = 1.1	0.15	0.13	0.85-1.25	gelb YELLOW	967067-2	967056-1 blau / BLUE	963142-2 grau GREY	963143-1 weiss / WHITE		
1355719-2	C			ja / YES															
1355719-1	C			ja / YES															
214-1828-3	A			ja / YES															
214-1828-2	A			ja / YES															
214-1828-1	A			ja / YES															

NOTES
 Bemerkungen

- Datumscode (Woche/Jahr z.B. KW 38/Jahr2009) und TE-Revision (z.B. Rev. A) DATE CODE (WEEK/YEAR E.G. WEEK NUMBER 38/YEAR2009) AND TE REVISION (E.G. REV. A)
- Passend zu Buchsenkontakt siehe Zeichnung 929454 SUITABLE FOR SOCKET CONTACT SEE DRAWING 929454
- Einzelheiten der Ausfuehrung bleiben dem Hersteller ueberlassen DETAILS OF DESIGN ARE LEFT TO MANUFACTURER
- Nur fuer FLR-Leitung nach DIN 72551 Teil 6 FOR FLR-CONDUCTOR ACCORDING TO DIN 72551-6 ONLY
- nicht fuer Neuanwendung NOT FOR NEW APPLICATION
- zugverstaerkte Leitung nach LV 112-4 REINFORCED WIRE ACCORDING LV 112-4
- Bei doppelt fallenden Werkzeugen wird die erste Ueberfeder mit einer Kennzeichnung "-" versehen WITH DOUBLE OUT DIES THE FIRST SPRING WILL BE PROVIDED WITH AN INDICATION "-"



THIS DRAWING IS A CONTROLLED DOCUMENT.		OWN: S. Garcia 06JAN1999	TE Connectivity	
DIMENSIONS: mm		CHK: R. Jetter 06JAN1999	NAME: MQS	
TOLERANCES UNLESS OTHERWISE SPECIFIED:		APVD: M. Bleicher 13AUG2003	TABLENZEICHNUNG STIFTKONTAKT TABLE PIN CONTACT	
MATERIAL: -		FINISH: -	SIZE: 114-18030	RESTRICTED TO: -
MATERIAL: -		FINISH: -	APPLICATION SPEC: 114-18021 / -18025	SCALE: 10:1
MATERIAL: -		FINISH: -	WEIGHT: -	SHEET 1 of 1
MATERIAL: -		FINISH: -	CUSTOMER DRAWING: A1 00779	REV: C27