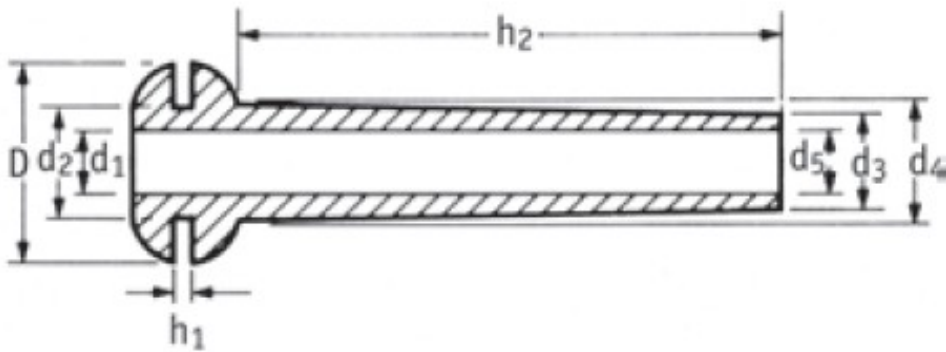


Grommet Sleeves



Black PVC

- Provide extra support and protection for cables and wires passing through panels



Part Number	Dimensions (mm)							
	D	d1	d2	d3	d4	d5	h1	h2
ODZ-08 *	14,2	6,1	7,6	7,9	8,2	5,5	3,8	31,7
ODZ-09	14,3	5,1	8,7	7,1	8,7	5,1	1,6	42,0
ODZ-10	14,2	6,4	9,5	7,9	9,5	6,4	2,4	14,3
ODZ-10L	14,0	6,4	9,5	7,9	9,5	6,4	2,6	23,0

*Features a flange on the narrow end.