

AN6360, AN6360S

VTR カラーACC回路/VTR Color ACC Circuits

■ 概要

AN6360, AN6360Sは、VTRカラーACC用半導体集積回路で、AN6361N, AN6362, AN6362Sとの組み合わせで、カラー処理回路を構成します。

■ 特徴

● AN6360, AN6360Sは、次の機能を有する

- ACC回路
- 平衡変調器
- バースト6 dB up/down回路
- 再生増幅回路

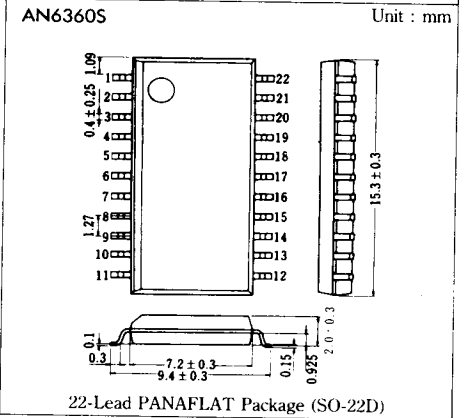
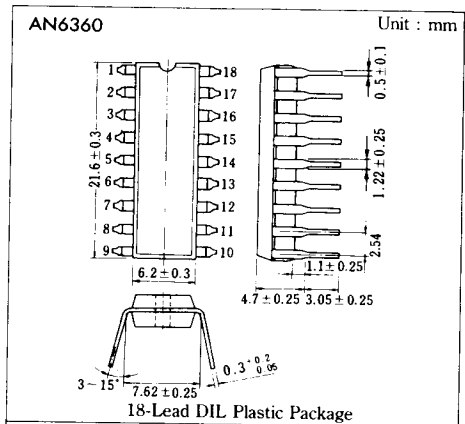
● 電源電圧9Vおよび12V使用可能

■ Features

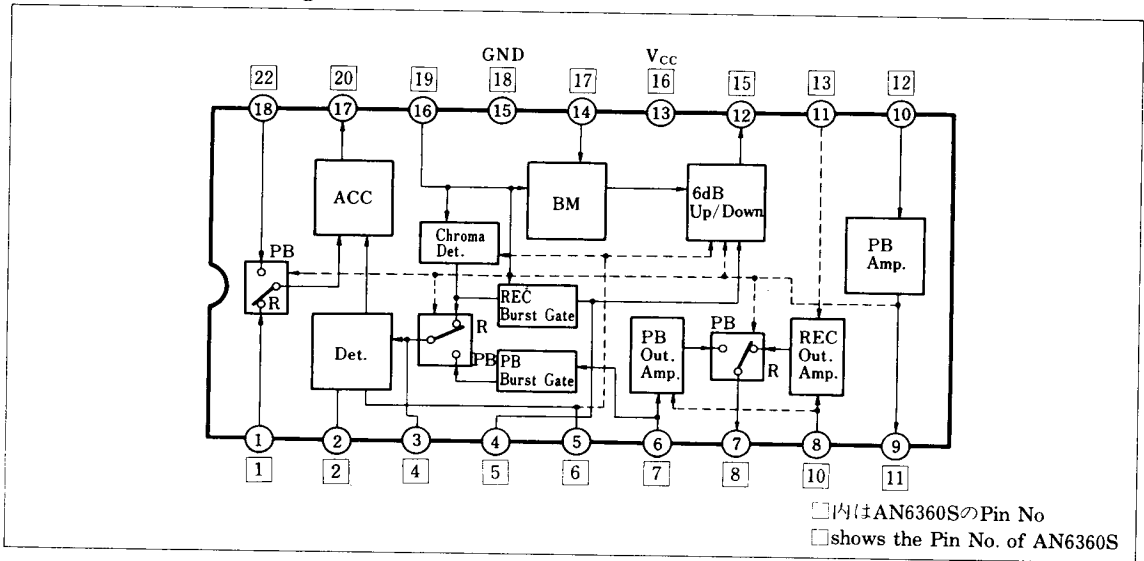
● The functions consist of :

- ACC circuit
- Balanced modulator
- Burst 6 dB up/down circuit
- Play back amplifier

● Supply voltage either 9 V or 12 V



■ ブロック図/Block Diagram



■ 端子名 / Pin

()内はAN6360SのPin No./ () shows the Pin No. of AN6360S

Pin No.	端子名	Pin Name	Pin No.	端子名	Pin Name
1(1)	ACC Rec. 入力	ACC Rec. Input	9(11)	P.B. アンプ出力 R/P.B. 切換え	P.B. Amp. Output R/P.B. Select
2(2)	バースト検出	Burst Detect	10(12)	P.B. アンプ入力	P.B. Amp. Input
3(4)	バースト出力	Burst Output	11(13)	記録電流切換え	Rec. Current Select
4(5)	バーストゲートパルス入力	Burst Gate Pulse Input	12(15)	B.M. 出力	B.M. Output
5(6)	クロマ検出バースト 6 dB up/down切換え	Chroma Select Burst 6 dB up/down Select	13(16)	電源電圧	V _{CC}
6(7)	出力アンプ P.B. クロマ入力	Output Amp P.B. Chroma Input	14(17)	キャリア入力	Carrier Input
7(8)	クロマ出力	Chroma Output	15(18)	アース	GND
8(10)	出力 Amp. Rec. クロマ Input C/B/W 切換え	Output Amp. Rec. Chroma Input C/B/W Select	16(19)	シグナル入力	Signal Input
			17(20)	ACC 出力	ACC Output
			18(22)	ACC P.B. 入力	ACC P.B. Input

AN6360はPin No. ③, ⑨, ⑭, ⑰はNC/In case of AN6460S, Pin No. ③, ⑨, ⑭, ⑰ are NC

■ 絶対最大定格 / Absolute Maximum Ratings (T_a = 25°C)

Item	Symbol	Rating	Unit
電源電圧	V _{CC}	14.4	V
許容損失 (T _a = 70°C)	AN6360	550	mW
	AN6360S	270*	
動作周囲温度	T _{opr}	-20 ~ +70	°C
保存温度	AN6360	-40 ~ +150	°C
	AN6360S	-40 ~ +125	

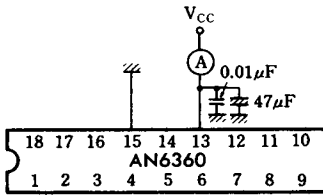
*パッケージ能力を示す

■ 電気的特性 / Electrical Characteristics (V_{CC} = 12V, T_a = 25°C ± 2°C)

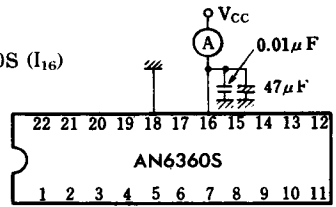
Item	Symbol	Test Circuit	Condition	min.	typ.	max.	Unit
回路電流	AN6360	I ₁₃	1	20		40	mA
	AN6360S	I ₁₆					
Rec. AGC 出力振幅 (バースト AGC)	AN6360	V ₁₇₋₁	2	v ₁ Chroma, 0.2V _{P-P}	0.3	0.65	V _{P-P}
	AN6360S	V ₂₀₋₁					
Rec. AGC 御御感度 (バースト AGC)	AN6360	Δv ₁₇₋₁	2	+6dB ~ -15dB		3.5	dB
	AN6360S	Δv ₂₀₋₁					
Rec. AGC 制御感度 (クロマ AGC)	AN6360	ΔV ₁₇₋₂	2	CY Signal	2	5	dB
	AN6360S	ΔV ₂₀₋₂					
Rec./P.B. クロストーク	AN6360	CT ₁₇	3	v ₁ = 3.58MHz, 0.1V _{P-P}		-40	dB
	AN6360S	CT ₂₀					
Rec. バーストゲート利得	AN6360	G _{V16-3}	4	v ₁₆ Chroma Signal, 0.4V _{P-P}	12.9	16.1	dB
	AN6360S	G _{V19-4}					
P.B. バーストゲート利得	AN6360	G _{V6-3}	4	v ₆ Chroma Signal, 0.2V _{P-P}	18.4	21.6	dB
	AN6360S	G _{V7-4}					
B.M. 出力振幅	AN6360	v ₀₁₂	5		1	1.5	V _{P-P}
	AN6360S	v ₀₁₅					
B.M. キャリアリーク	AN6360	CL ₁₂	5			-40	dB
	AN6360S	CL ₁₅					
バーストエンファシス量	G _(Emph)	5		5		7	dB
バーストディエンファシス量	G _(D-Emph)	5		-7		-5	dB
P.B. アンプ利得	AN6360	G _{V10-9}	6	v ₁₀ 0.2V _{P-P}	16	20	dB
	AN6360S	G _{V12-11}					
Rec. 出力アンプ利得(1)	AN6360	G _{V8-1}	7	SP mode	12	15	dB
	AN6360S	G _{V10-1}					
Rec. 出力アンプ利得(2)	AN6360	G _{V8-2}	7	LP mode	0.5	2.5	dB
	AN6360S	G _{V10-2}					
P.B. 出力アンプ利得	AN6360	G _{V6-7}	7		7	10	dB
	AN6360S	G _{V7-8}					
白黒 / カラー クロストーク	AN6360	CT ₇	8			-40	dB
	AN6360S	CT ₈					
Rec./P.B. 切換え感度	AN6360	S ₉	3	P.B. → Rec.	9		V
	AN6360S	S ₁₁					
Rec. 出力アンプ LP/SP 切換え感度	AN6360	S ₁₁	7	SP → LP	9		V
	AN6360S	S ₁₃					
白黒 / カラー 切換え感度	AN6360	S ₈	8	Color → 白黒		1.5	V
	AN6360S	S ₁₀					

注) 動作電源電圧範囲 V_{CC(OPR)} = 8.5 ~ 13V

Test Circuit 1
● AN6360 (I₁₃)

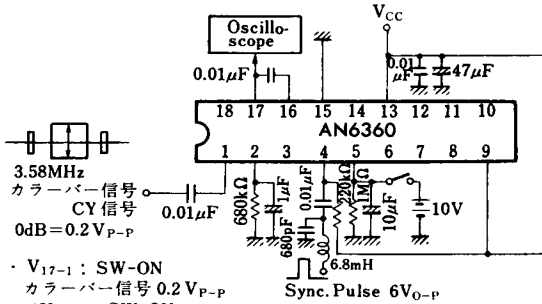


● AN6360S (I₁₆)



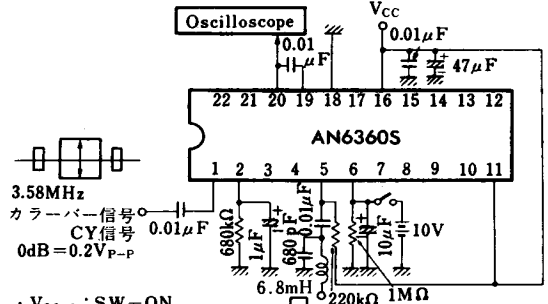
Test Circuit 2

● AN6360 (V₁₇₋₁, ΔV₁₇₋₁, ΔV₁₇₋₂)



- ・ V₁₇₋₁ : SW-ON
カラーバー信号 0.2V_{P-P}
- ・ ΔV₁₇₋₁ : SW-ON
カラーバー信号 +6dB, -15dB の出力差
- ・ ΔV₁₇₋₂ : SW-OFF
CY 信号 0.2V_{P-P}, CY 部 0.2V_{P-P} と 0 のときのバースト出力差

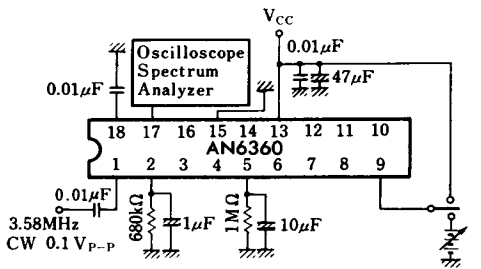
● AN6360S (V₂₀₋₁, ΔV₂₀₋₁, ΔV₂₀₋₂)



- ・ V₂₀₋₁ : SW-ON
カラーバー信号 0.2V_{P-P}
- ・ ΔV₂₀₋₁ : SW-ON
カラーバー信号 +6dB, -15dB の出力差
- ・ ΔV₂₀₋₂ : SW-OFF
CY 信号 0.2V_{P-P}, CY 部 0.2V_{P-P} と 0 のときのバースト出力差

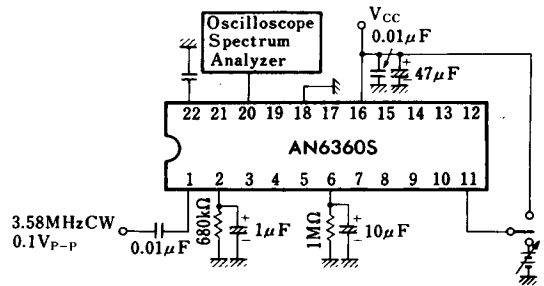
Test Circuit 3

● AN6360 (CT₁₇, S₉)



- ・ CT₁₇ : Pin ⑨ V_{CC} とオープン のときの Pin ⑰ 出力差
- ・ S₉ : Pin ⑰ 出力が正常に出るときの Pin ⑨ 電圧

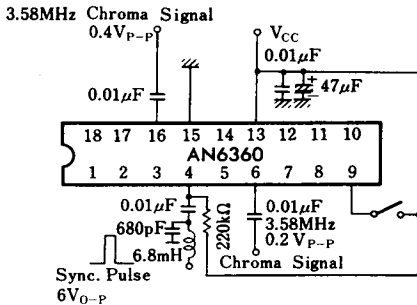
● AN6360S (CT₂₀, S₁₁)



- ・ CT₂₀ : Pin ⑪ V_{CC} とオープン のときの Pin ⑳ 出力差
- ・ S₁₁ : Pin ⑳ 出力が正常に出るときの Pin ⑪ 電圧

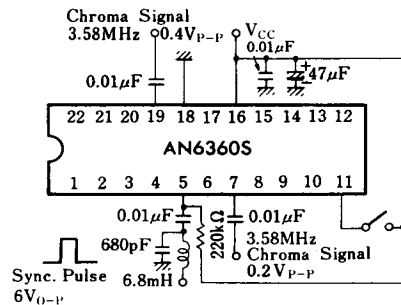
Test Circuit 4

● AN6360 (G_{V16-3}, G_{V6-3})



- ・ G_{V16-3} : 入力 Pin ⑰ SW-ON
- ・ G_{V6-3} : 入力 Pin ⑥ SW-OFF

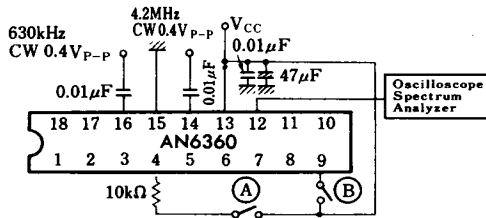
● AN6360S (G_{V19-4}, G_{V7-4})



- ・ G_{V19-4} : 入力 Pin ⑱ SW-ON
- ・ G_{V7-4} : 入力 Pin ⑦ SW-OFF

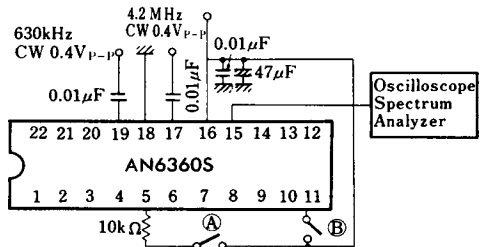
Test Circuit 5

● AN6360 (v_{O12} , CL_{12} , $G_{(Emph)}$, $G_{(D-Emph)}$)



- ・ V_{12} , Lf_{C12} : SW-OFF
- ・ $G_{(Emph)}$: SWB-ON, SWA の ON と OFF の差
- ・ $G_{(D-Emph)}$: SWB-OFF, SWA の ON と OFF の差

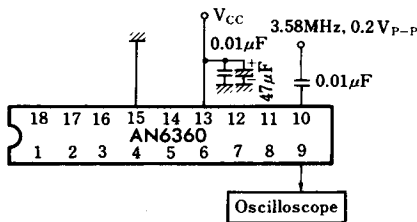
● AN6360S (v_{O15} , CL_{15} , $G_{(Emph)}$, $G_{(D-Emph)}$)



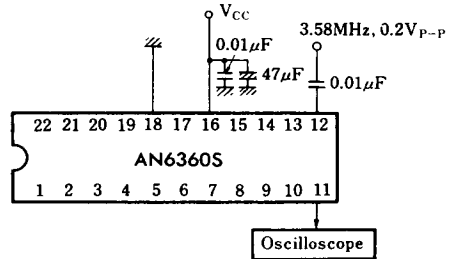
- ・ V_{15} , CL_{15} : SW-OFF
- ・ $G_{(Emph)}$: SWB ON, SWA の ON と OFF の差
- ・ $G_{(D-Emph)}$: SWB OFF, SWA の ON と OFF の差

Test Circuit 6

● AN6360 (G_{V10-9})

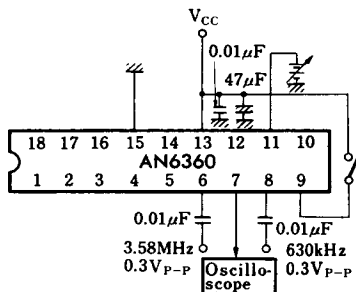


● AN6360S (G_{V12-11})



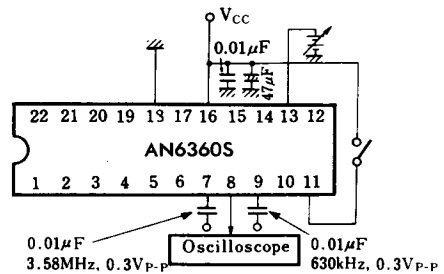
Test Circuit 7

● AN6360 (G_{V8-1} , G_{V8-2} , G_{V6-7} , S_{11})



- ・ G_{V8-1} : SW-ON, Pin ⑪ 0V, V_i ⑧ $f=630kHz$, $0.3V_{P-P}$
- ・ G_{V8-2} : SW-ON, Pin ⑪ V_{CC} , V_i ⑧ $f=630kHz$, $0.3V_{P-P}$, G_{8-1} との比で求める
- ・ G_{V6-7} : SW-OFF, V_i ⑥ $f=3.58MHz$, $0.3V_{P-P}$
- ・ S_{11} : SW-ON, V_i ⑧ $f=630kHz$, $0.3V_{P-P}$, Pin ⑪ 電圧を 0V より上げていき Pin ⑦ 出力が約 1.5dB up するときの電圧

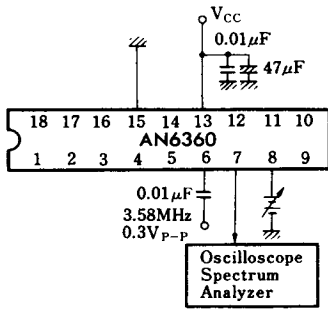
● AN6360S (G_{V10-1} , G_{V10-2} , G_{V7-8} , S_{13})



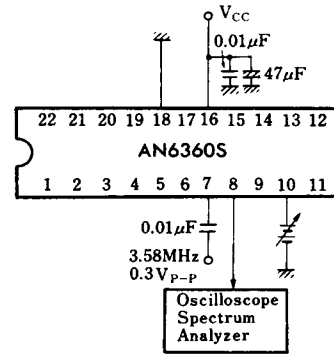
- ・ G_{V10-1} : SW-ON Pin ⑬ 0V, V_i ⑩, $f=630kHz$, $0.3V_{P-P}$
- ・ G_{V10-2} : SW-ON Pin ⑬ V_{CC} , V_i ⑩, $f=630kHz$, $0.3V_{P-P}$ G_{V10-1} との比で求める
- ・ G_{V7-8} : SW-OFF V_i ⑦, $f=3.58MHz$, $0.3V_{P-P}$
- ・ S_{13} : SW-ON, V_i ⑩, $f=630kHz$, $0.3V_{P-P}$ Pin ⑬ 電圧を 0V より上げていき Pin ⑧ 出力が約 1.5dB up するときの電圧

Test Circuit 8

● AN6360 (CT₇, S₈)



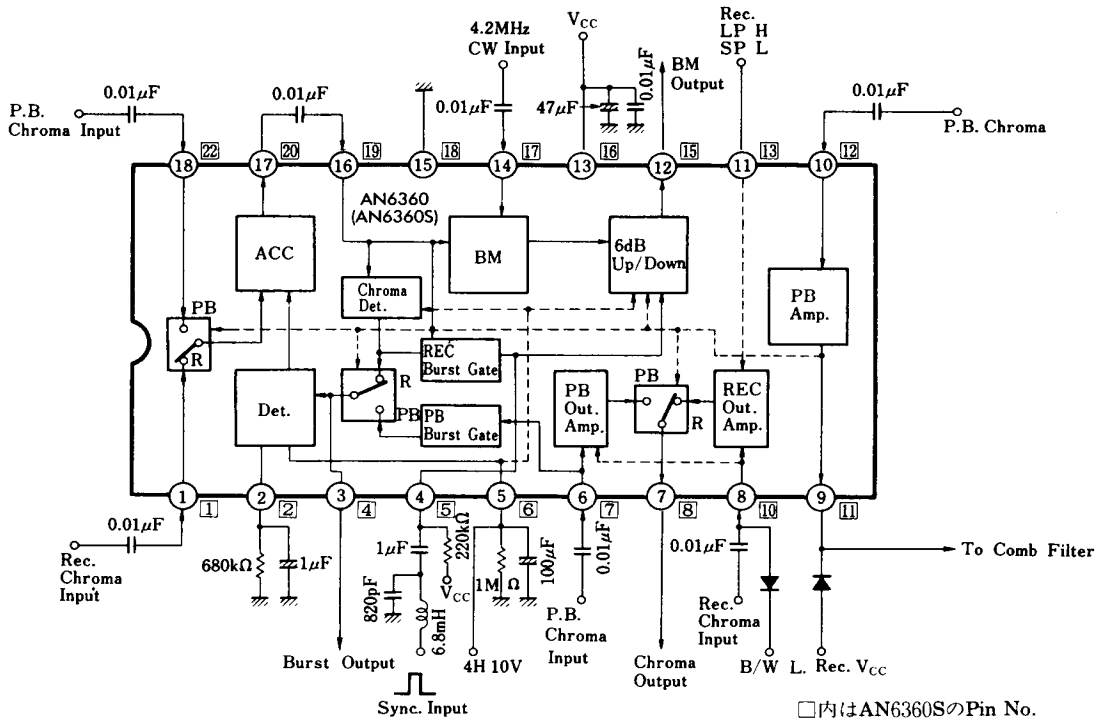
● AN6360S (CT₈, S₁₀)



- ・ CT₇ : Pin ⑧ オープンと 0V のときの Pin ⑦ の出力差
- ・ S₈ : Pin ⑧ 電圧を 0V より上げていき Pin ⑦ 出力が正常に出るときの Pin ⑧ 電圧

- ・ CT₈ : Pin ⑩ オープンと 0V のときの Pin ⑧ の出力差
- ・ S₁₀ : Pin ⑩ 電圧を 0V より上げていき Pin ⑧ 出力が正常に出るときの Pin ⑩ 電圧

■ 応用回路例 / Application Circuit



□内はAN6360SのPin No.
□shows the Pin No. of AN6360S

使用上の注意事項.

1. Pin⑤H電圧(バースト6dBµp/downストップ)は、8V~10Vの範囲にして下さい。(AN6360S : Pin⑥)
2. 記録電流の切替えない時はPin⑩をVcc又はオープンにして下さい。(AN6360S : Pin⑩)