

トランジスタ

2SB324

2SB324

ゲルマニウム PNP 合金接合形 (UL 形) / Ge PNP Alloy Junction (UL Type)

中出力電力増幅用 / Medium Power Amplifier
 2SD352 とコンプリメンタリ / Complementary Pair with 2SD352

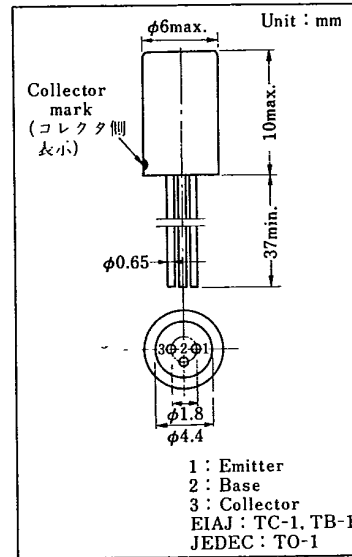
■ 特徴 / Features

- 直流電流増幅率 h_{FE} の直線性がよい。 / Good linearity of h_{FE}
- 2SD352 とコンプリメンタリペアで出力 2 W が得られます。 / 2 W output in complementary pair with 2SD352

■ 絶対最大定格 / Absolute Maximum Ratings ($T_a = 25^\circ\text{C}$)

Item	Symbol	Value	Unit
コレクタ・ベース電圧	$-V_{CBO}$	32	V
エミッタ・ベース電圧	$-V_{EBO}$	10	V
コレクタ電流	$-I_C$	1	A
コレクタ損失	P_C^*	650	mW
接合部温度	T_j	90	$^\circ\text{C}$
保存温度	T_{stg}	-55 ~ +90	$^\circ\text{C}$

* With a 12.5 cm² heat sink



■ 電気的特性 / Electrical Characteristics ($T_a = 25^\circ\text{C}$)

Item	Symbol	Condition	min.	typ.	max.	Unit
コレクタシャ断電流	$-I_{CBO}$	$-V_{CB} = 10\text{ V}, I_E = 0$			10	μA
コレクタ・ベース電圧	$-V_{CBO}$	$-I_C = 200\ \mu\text{A}, I_E = 0$	32			V
直流電流増幅率	h_{FE2}^*	$-V_{CB} = 0, I_E = 300\ \text{mA}$	57		273	
シャ断周波数	$f_{\alpha e}$	$-V_{CE} = 2\ \text{V}, I_E = 10\ \text{mA}$	10	15		kHz
コレクタ・エミッタ飽和電圧	$-V_{CE(sat)}$	$-I_C = 500\ \text{mA}, -I_B = 50\ \text{mA}$		0.1		V
雑音指数	NF	$-V_{CB} = 5\ \text{V}, I_E = 5\ \text{mA}$			25	dB

* h_{FE2} ランク分類 / h_{FE2} Classifications

Class	N	K	H	E	B	S
h_{FE2}	57 ~ 104	69 ~ 125	83 ~ 150	100 ~ 177	120 ~ 200	150 ~ 273

トランジスタ

T-29-11

2SB324

